



Full-Color

# 500萬畫素 全彩星光 HDCVI

## 槍型攝影機

型號：HAC-HFW1509TN-A-LED

- ▶ Max 25 fps@5MP (16:9 視頻輸出)
- ▶ 120 dB true WDR, 3D NR
- ▶ 24/7 彩色圖像
- ▶ 照明距離 20 m
- ▶ CVI/CVBS/AHD/TVI 可切換
- ▶ 內建麥克風
- ▶ 3.6 mm 固定鏡頭(2.8mm可選)
- ▶ IP67, 12 V DC

## 產品規格

型號		HAC-HFW1509TN-A-LED				
攝像元件	5MP CMOS					
有效像素	2880 (H) × 1620 (V)					
掃描系統	逐行掃描					
電子快門	PAL:1/3 s~1/100,000 s / NTSC:1/4 s~1/100,000 s					
最低照度	0.001 Lux/F1.0, 0 Lux warm light on					
信號雜訊比	>65dB					
照明距離	20 m (65.61 ft)					
照明開 / 關控制	自動 / 手動					
照度數量	1					
角度範圍	水平：0°~360° · 傾斜：0°~90° · 旋轉 0°~360°					
鏡頭						
鏡頭類型	固定鏡頭					
安裝類型	M12					
焦距	2.8 mm、3.6 mm					
最大光圈	F1.0					
視野角度	2.8 mm: H: 112°; V: 57°; D: 132° 3.6 mm: H: 88°; V: 46°; D: 104°					
對焦控制	固定					
近焦距	2.8 mm: 1.6 m (5.25 ft); 3.6 mm: 2.3 m (7.5 ft)					
DORI 距離	鏡頭	偵測(m)	觀察(m)	辨識(m)	識別(m)	
	2.8 mm	67.4 m(212.3 ft)	27.0 m(88.6 ft)	13.5 m(44.3 ft)	6.7 m(22.0 ft)	
	3.6 mm	80.0 m(262.5 ft)	32.0 m(105.0 ft)	16.0 m(52.5 ft)	8.0 m(26.2 ft)	
影像						
解析度	5M (2880×1620); 4M (2560×1440); 1080p (1920×1080); 960H (960×576/960×480)					
幀數	【CVI】 PAL: 5M@25 fps; 4M@25 fps; 1080p@25 fps; NTSC: 5M@25 fps; 4M@30 fps; 1080p@30 fps 【AHD】 PAL: 4M@25 fps; NTSC: 4M@30 fps 【TVI】 PAL: 4M@25 fps; NTSC: 4M@30 fps 【CVBS】 PAL: 960H; NTSC: 960H					
背光模式	BLC/HLC/WDR/HLC-Pro					
WDR	120 dB					
增益控制	自動/手動					
雜訊抑制	3D降噪					
白平衡	自動/Area WB					
智能照明	支援					
鏡射	關/開					
隱私遮罩	關/開 ( 8個區域 · 矩形 )					

## 介面

聲音輸出	1-ch 內置麥克風
影像輸出	透過一個BNC端口選擇CVI / TVI / AHD / CVBS 影像輸出

## 認證

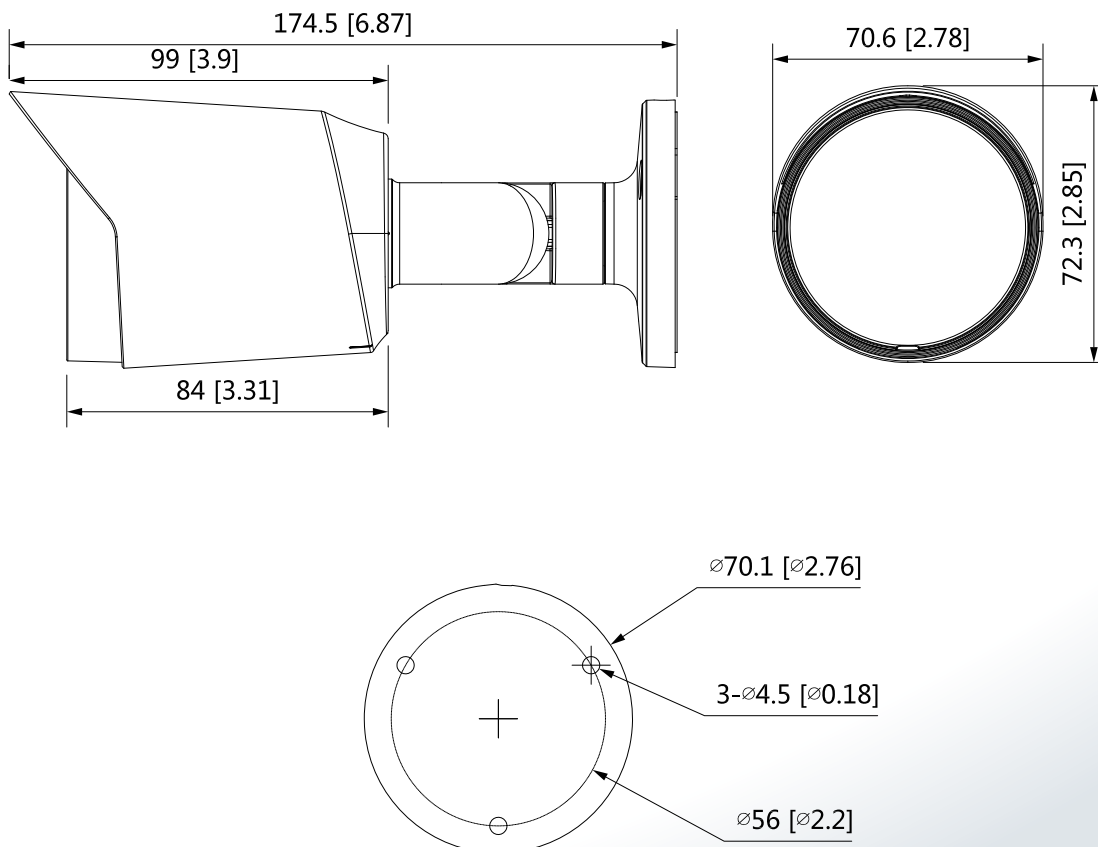
認證	CE (EN55032, EN55024, EN50130-4, EN60950-1) FCC (CFR 47 FCC Part 15 subpartB, ANSI C63.4-2014) UL (UL60950-1+CAN/CSA C22.2 No.60950-1)
----	--

## 電源 / 環境 / 外觀

電源供應	12V ±30% DC
輸出功率	Max 4.4 W (12 V DC, warm light on)
工作環境	-40°C to +60°C (-40°F to 140°F); <95% (non-condensation)
儲存環境	-40°C to +60°C (-40°F to 140°F); <95% (non-condensation)
防護等級	IP67
殼	金屬外殼
尺寸	174.5 mm × 72.3 mm × 70.6 mm (6.87" × 2.85" × 2.78")
重量	0.36 kg (0.79 lb)

## 產品尺寸

(單位：mm[inch])



## 配件



PFA134  
Junction box



PFA130-E  
Water-proof Junction Box



PFA152-E  
Pole Mount Bracket  
(For use with PFA130-E  
Water-proof Junction Box)



PFM800-4K  
Passive HDCVI Balun



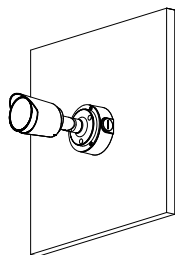
PFM321D  
12 V 1A Power Adapter



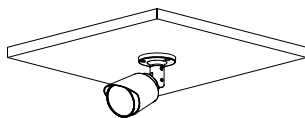
PFM904  
Integrated Mount Tester

## 安裝方式

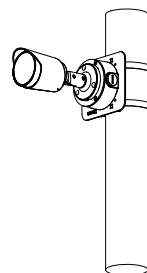
### 防水盒安裝



### 天花板安裝



### 立柱安裝



※型錄規格若與實機不符，以實機為準。

※本公司保留修改此規格之權利，修改後不另行通知，實際內容請隨時來電洽詢。

V2206.0



LINE@  
加入好友



facebook  
追蹤我們

訂單查詢、商品問題  
最新活動消息不漏接！

### 聯順台北

235新北市中和區立德街148巷50號1樓  
TEL : (02)3234-9000  
FAX : (02)3234-7700

### 聯順台中

402台中市南區高工南路81號  
TEL : (04)2262-6799  
FAX : (04)2262-7098

### 聯順嘉義

600嘉義市台斗街65號  
TEL : (05)2753-359  
FAX : (05)2753-259

### 聯順高雄

807高雄市三民區憲政路336號  
TEL : (07)2255-158  
FAX : (07)2255-176