



# 200萬畫素 12倍 星光

## PTZ 快速球攝影機

型號：SD42212TN-HN

- ▶ 1/2.8" 2MP STARVIS™ CMOS
- ▶ 強大的 12 倍光學變焦
- ▶ 支援三種串流模式
- ▶ 最大25/30fps@1080P
- ▶ IVS、支援 PoE+
- ▶ IP66, IK10

型號		SD42212TN-HN			
影像感應器	1/2.8" STARVIS™ CMOS				
有效像素	1920(H) x 1080(V), 2 MP				
RAM/ROM	1024M/128M				
掃瞄系統	循序式				
電子快門速度	1/1s~1/30,000s				
最低照明	彩色:0.005Lux@F1.6; 黑/白: 0.0005Lux@F1.6				
紅外線距離	N/A				
紅外線開/關	N/A				
紅外線LED	N/A				
鏡頭					
焦距	5.3mm~64mm				
光圈值	F1.6 ~ F4.4				
視角	H: 58.2° ~ 4.8°				
光學變焦	12x				
對焦控制	自動/手動				
最短對焦距離	100mm~1000mm				
DORI 距離	偵測(m)	觀察(m)	辨識(m)	識別(m)	
	883m(2897ft)	353m(1158ft)	177m(581ft)	88m(289ft)	
PTZ					
範圍	平移：0°~360°無盡、傾斜角度：-2° ~ 90°、自動翻轉180°				
控制速度	水平：0.1° ~300° /s; 垂直：0.1° ~120° /s				
預設速度	水平：300° /s; 垂直：200° /s				
預設點	300				
速度設定	5種模式、8種巡航、自動平移、自動掃描				
PTZ模式	支援人性化焦距調整、速度自動匹配功能				
送電啟動作	自動恢復到停電前的PTZ和鏡頭的狀態				
怠速運動協定	如果在指定時間沒有命令，則使用預設 / 掃描 / 巡視 / 模式				
	DH-SD				
智能分析					
事件觸發	移動偵測、視頻篡改、網路斷開連接、IP 位址衝突、非法訪問、存儲異常				
自動追蹤	N/A				
IVS	絆線、入侵、遺棄、遺失物				
先進的智慧功能	人臉檢測				
影像					
壓縮	H.265+/H.265/H.264+/H.264/MJPEG(子碼流)				
串流	三串流				
解析度	1080P(1920×1080)/720P(1280×720)/D1(704×576/704×480)/CIF(352×288/352×240)				
幀率	主碼流:1080P/720P(1 ~ 25/30fps) 子碼流:D1/CIF(1 ~ 25/30fps) 子碼流2:720P/D1/CIF(1 ~ 25/30fps)				
位元控制	CBR/VBR				

位元率	H.265/H.264: 448K ~ 8192Kbps
日/夜	自動(ICR)/顏色/黑/白
BLC 模式	背光補償/強光抑制/寬動態(120dB)
白平衡	自動·全地形·室內·戶外·手動
增益控制	自動/手動
抗噪	降噪 (2D/3D)
移動偵測	支援
感興趣區域	支援
EIS電子防手震	N/A
除霧	支援
數碼變焦	16x
翻轉	180°
隱私遮罩	最多至24區域

### 音訊

壓縮	G.711a/G.711Mu/G.726/AAC
----	--------------------------

### 網路

網路	RJ-45 (10XBase-T/100Base-TX)
通訊協定	IPv4/IPv6, HTTP, HTTPS, SSL, TCP/IP, UDP, UPnP, ICMP, IGMP, SNMP, RTSP, RTP, SMTP, NTP, DHCP, DNS, PPPOE, DDNS, FTP, IP Filter, QoS, Bonjour, 802.1x
互通性	ONVIF Profile S&G, API
串流方式	單播/多播
使用者	20
儲存	NAS·本地PC即時記錄·Micro SD(256GB)
瀏覽器	IE, Chrome, Firefox, Safari
管理軟體	Smart PSS, DSS, DMSS
智慧型手機	IOS, Android

### 認證

認證	CE: EN55032/EN55024/EN50130-4 FCC: Part15 subpartB, ANSI C63.4- 2014 UL: UL60950-1+CAN/CSA C22.2, No.60950-1
----	--

### 介面

影像介面	N/A
RS485	N/A
音頻 I/O	1/1
警報 I/O	2/1

### 電源 / 環境 / 規格

電源	DC 24V/2.5A(±25%), PoE+(802.3at)
電源消耗	12W
工作環境	-30°C ~ 60°C (-22°F ~ +140°F) / < 95% RH
防水係數	IP66
防暴係數	IK10

殼

金屬

尺寸

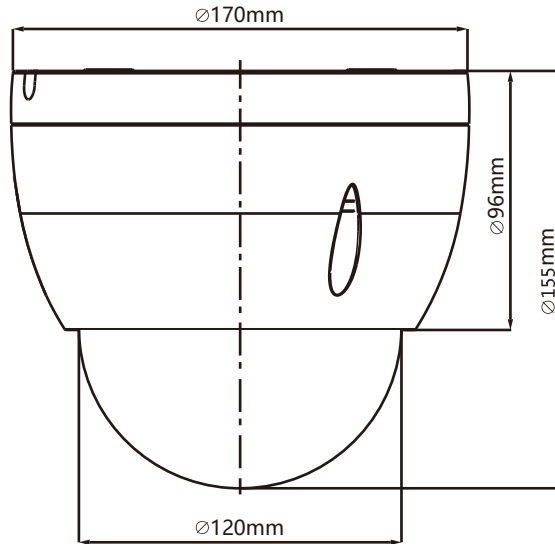
Φ170(mm)×155(mm)

淨重

1.8kg(3.97lb)

## 產品尺寸

(單位：mm[inch])



※型錄規格若與實機不符，以實機為準。

※本公司保留修改此規格之權利，修改後不另行通知，實際內容請隨時來電洽詢。

v2201.0

## 配件



PFB302S  
Wall Mount



PFA102  
Mount Adapter



PFB300C  
Ceiling Mount



PFA150  
Pole Mount



PFA151  
Corner Mount



LINE@  
加入好友



facebook  
追蹤我們

訂單查詢、商品問題  
最新活動消息不漏接!

### 聯順台北

235新北市中和區立德街148巷50號1樓  
TEL : (02)3234-9000  
FAX : (02)3234-7700

### 聯順台中

402台中市南區高工南路81號  
TEL : (04)2262-6799  
FAX : (04)2262-7098

### 聯順嘉義

600嘉義市台斗街65號  
TEL : (05)2753-359  
FAX : (05)2753-259

### 聯順高雄

807高雄市三民區憲政路336號  
TEL : (07)2255-158  
FAX : (07)2255-176