



# 200萬畫素 車牌辨識(白光)

## ANPR 攝影機

型號：ITC215-PW6M-LZF-B

- ▶ 採用高性能CMOS圖像傳感器和處理器，24/7全天候提取和分析車輛信息
- ▶ 採用深度學習算法，準確識別無車牌車輛、車型、標誌、顏色等
- ▶ 內建 LED 照明器，簡化安裝
- ▶ 電動變焦鏡頭，安裝調試方便
- ▶ 低功耗一體化設計，IP67、IK10防護等級

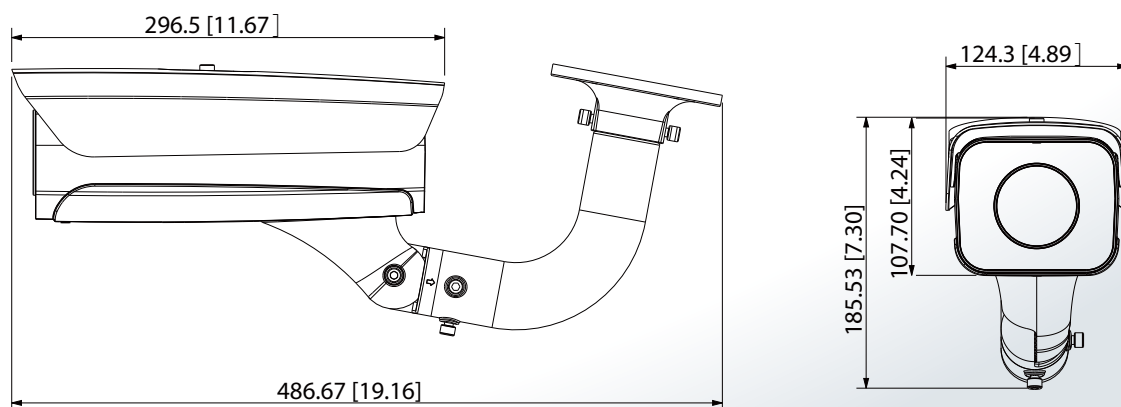
## 產品規格

型號	ITC215-PW6M-LZF-B
照明數量	6個白光照明器 · 亮度可調
圖像傳感器	1/2.8" CMOS
圖像解析度	1920 × 1080 ( 不包括OSD黑條 )
影像解析度	主碼流 : 1080P (1920 × 1080)/720P (1280 × 720) 子碼流 : 720P (1280 × 720)/D1 (704 × 576, 704 × 480)/CIF (352 × 288, 352 × 240)
影像幀率	PAL: 主碼流(1920 × 1080@25fps, 1280 × 720@25fps), 子碼流 (1280 × 720@25fps, 704 × 576@25fps, 352 × 288@25fps) NTSC: 主碼流(1920 × 1080@30fps, 1280 × 720@30fps), 子碼流 (1280 × 720@30fps, 704 × 408@30fps, 352 × 240@30fps)
位元率	H.264B: 32 Kbps–32768 Kbps · H.264M: 32 Kbps–32768 Kbps H.264H: 32 Kbps–32768 Kbps · H.265: 32 Kbps–32768 Kbps MJPEG: 512 Kbps–65536 Kbps
影像壓縮	H.264B/H.264M/H.264H/H.265/MJPEG
圖片編碼格式	JPEG
降噪	3DNR
白平衡	全自動 · 自動色溫範圍 · 自定義色溫
電子快門速度	1/50–1/10,000 · 自動或手動
WDR	120 db
邊緣增強	支援
曝光模式	全自動、定制自動、定制
光圈控制	Auto iris (W: 1.6–T: 3.3)
性能	
觸發方式	影像檢測和輸入/輸出線圈
快門	單快門
儲存	內建1個TF卡接口,支援Kingston 16 G,32 G,64 G,128 G; Dahua 16 G,32 G,64 G,128 G; SanDisk 16 G,32 G,64 G,128 G
防止圖像篡改	支援 · 影像/圖片可以通過浮水印和驗證檢查
視角	H: 108.1° (W)–30.3° (T) · V: 56.3° (W)–17.1° (T) · D: 130.9° (W)–34.8° (T)
照明距離	12 m (39.37 ft)
捕捉範圍	3 m–6 m (9.84 ft–19.69 ft)
檢測車道寬度	3 m–4 m (9.84 ft–13.12 ft)
最小環境照度	0.002 lx (內建照明器開啟)
攝影機檢測的最快速度	60 km/h
警報事件	無記憶卡、儲存空間不足、記憶卡錯誤、斷網、IP衝突、非法存取警報
安全	授權用戶名密碼、MAC地址綁定、HTTPS加密、IEEE 802.1x、網路存取控制
OSD	支援時間、地點、車牌、車輛(顏色/類型/準確度)、車輛樣式、贗品、查驗站、觸發器、自定義
自動網路補償 (ANR)	透過平台/FTP傳輸
自動註冊	支援

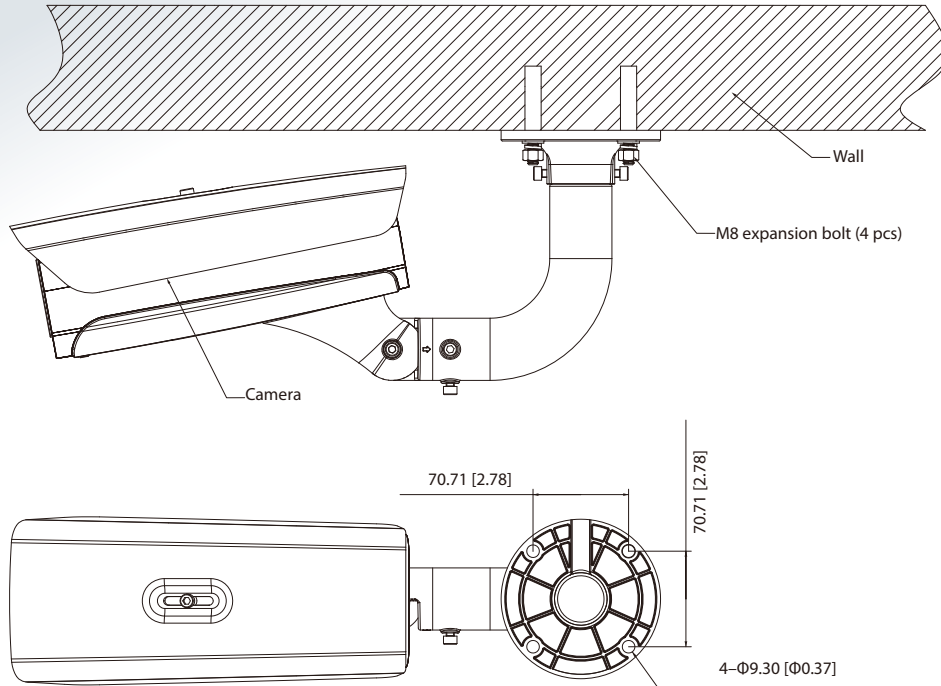
智能	
車輛檢測	車輛辨識率≥99%
車輛識別	支援識別車型、顏色、駕駛員和前座乘客特徵、有牌/無牌車輛。車輛識別率≥95%
影像元數據	支援
智能追蹤	智能邊框顯示，支援顯示車牌和車輛路徑
接口	
鏡頭安裝	Φ14
類比輸出	1
網路	1 × 100/1000M Ethernet port (RJ-45)
RS-485	2
RS-232	1
報警輸入	3, 光耦輸入 ( 開關輸入 )
報警輸出	3 ports · 2路光耦輸出 · 1路Relay輸出 · 可連接障礙物等設備
音頻輸出	1 路 RCA 端口
音頻輸入	1 路 RCA 端口
一般	
電源供應	12V DC, 24V AC, PoE+
電源功耗	< 20W
工作溫度	-30°C to +65°C (-22°F to +149 °F)
工作濕度	10%RH-90%RH(無冷凝)
機殼	金屬 + 塑膠
防護等級	IP67, IK10
尺寸	486.7 mm × 124.3 mm × 185.5 mm (19.16" × 4.89" × 7.30") (L × W × H)
重量	1.9 kg (4.19 lb)
安裝	彎桿支架
鏡頭	標準3.2 mm-10.5 mm (0.13"-0.41")
認證	
認證	CE, FCC, RoHS

## 產品尺寸

(單位: mm[inch])



# 安裝



※型錄規格若與實機不符，以實機為準。

※本公司保留修改此規格之權利，修改後不另行通知，實際內容請隨時來電洽詢。

V2205.0



**LINE@**  
加入好友



**facebook**  
追蹤我們

訂單查詢、商品問題  
最新活動消息不漏接！

## 聯順台北

235新北市中和區立德街148巷50號1樓  
TEL : (02)3234-9000  
FAX : (02)3234-7700

## 聯順台中

402台中市南區高工南路81號  
TEL : (04)2262-6799  
FAX : (04)2262-7098

## 聯順嘉義

600嘉義市台斗街65號  
TEL : (05)2753-359  
FAX : (05)2753-259

## 聯順高雄

807高雄市三民區憲政路336號  
TEL : (07)2255-158  
FAX : (07)2255-176