



# 200萬畫素 車牌辨識

## ANPR 攝影機

型號：ITC215-PW6M-IRLZF-B

- ▶ 採用高性能CMOS圖像傳感器和處理器，24/7全天候提取和分析車輛信息
- ▶ 深度學習算法準確識別無車牌車輛以及車輛型號、標誌、顏色等
- ▶ 各種信號、數據和通訊接口；支援連接到額外的設備，如屏障
- ▶ 內建 LED 照明器，簡化安裝
- ▶ 電動變焦鏡頭，安裝調試方便
- ▶ 低功耗一體化設計，IP67防護等級

型號	ITC215-PW6M-IRLZF-B
照明數量	6個紅外線 · 亮度可調
圖像傳感器	1/2.8" CMOS
圖像解析度	1920 × 1080 ( 不包括OSD黑條 )
影像解析度	主碼流：1080P ( 1920×1080 ) /720P ( 1280×720) 子碼流：720P ( 1280×720 ) /D1 ( 704×576、704×480)/CIF (352 × 288, 352 × 240)
影像幀率	PAL - 主碼流：(1920 × 1080@25fps, 1280 × 720@25fps), 子碼流：(1280 × 720@25fps, 704 × 576@25fps, 352 × 288@25fps) NTSC - 主碼流：(1920 × 1080@30fps, 1280 × 720@30fps), 子碼流：(1280 × 720@30fps, 704 × 408@30fps, 352 × 240@30fps)
位元率	H.264B: 32Kbps–32768Kbps ; H.264M: 32Kbps–32768Kbps ; H.264H: 32Kbps–32768Kbps ; H.265: 32Kbps–32768Kbps ; MJPEG: 512Kbps–65536Kbps
影像壓縮	H.264B/H.264M/H.264H/H.265/MJPEG
圖片編碼格式	JPEG
降噪	3DNR
白平衡	全自動 · 自動色溫範圍 · 自定義色溫
電子快門速度	1/50–1/10000 · 自動或手動
WDR	96 db
邊緣增強	支援
曝光模式	全自動、定制自動、定制
光圈控制	自動光圈 ( W : 1.6 ~ T : 3.3 )
性能	
觸發方式	影像檢測和輸入/輸出線圈
快門	單快門
儲存	1個內建TF卡接口,支援Kingston-16G, 32G,64G, and 128G;大華-16G, 32G, 64G,128G; SanDisk-16G, 32G, 64G,128G
防止圖像篡改	支援防止圖像竄改 ; 影像/圖片可以通過浮水印和驗證檢查
視角	H: 108.1° (W)–30.3° (T); V: 56.3° (W)–17.1° (T); D: 130.9° (W)–34.8° (T)
照明距離	12 m (39.37 ft)
捕捉範圍	3 m–6 m (9.84 ft–19.69 ft)
檢測車道寬度	3 m –4 m (9.84 ft–13.12 ft)
最小環境照度	0.002 Lux
攝影機檢測的最快速度	30 km/h
警報事件	無記憶卡、儲存空間不足、記憶卡錯誤、斷網、IP衝突、非法存取警報
安全	授權用戶名密碼、MAC地址綁定、HTTPS加密、IEEE 802.1x、網路存取控制

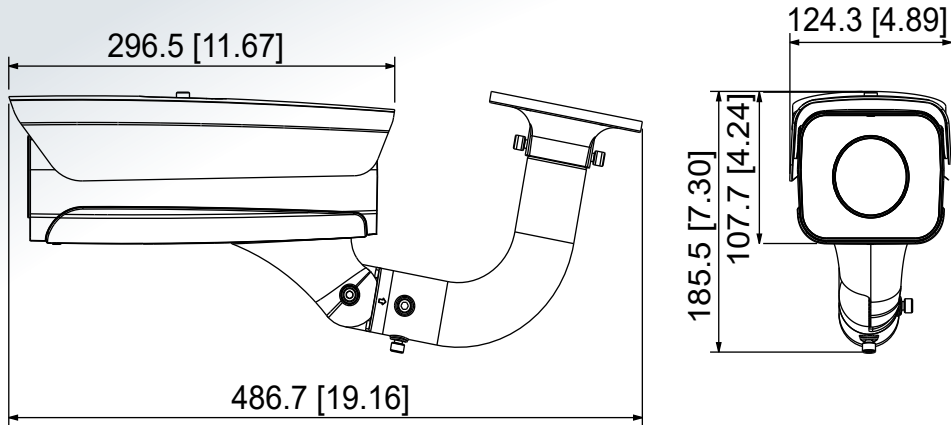
OSD	支援時間、地址 ( 通道位置 )、車道 ( 編號/方向 )、車牌 ( 編號和顏色 )、車輛 ( 速度、顏色、類型 )、自定義
自動網絡補償 (ANR)	平台/FTP
自動註冊	支援
<b>智能</b>	
車輛檢測	車輛辨識率 $\geq$ 99%
車輛識別	支持識別車型、車標、車輛系列、車輛顏色、車牌、駕駛員和前排乘客特徵、無車牌車輛。車輛識別率 $\geq$ 95%
影像元數據	支援
智能追蹤	智能邊框顯示，支持顯示車牌和車輛路徑
<b>接口</b>	
鏡頭卡口	$\Phi$ 14
類比輸出	1
網路	1 個 100/1000M 以太網端口 (RJ-45)
RS-485	2
RS-232	1
報警輸出	3個接口。2路光耦輸出，1路Relay輸出，可連接障礙物等設備
報警輸入	3 路光耦輸入 ( 開關輸入 )
音頻輸出	1 路 RCA 端口
音頻輸入	1 路 RCA 端口
<b>一般</b>	
電源供應	12V DC, 24V AC, PoE+
電源功耗	< 20W
工作溫度	-30°C to +65°C ( -22°F 至 +149°F )
工作濕度	10%RH-90%RH(無冷凝)
外殼	金屬 + 塑膠
防護等級	IP67
尺寸	486.7 mm × 124.3 mm × 185.5 mm (19.16" × 4.89" × 7.30") ( (L × W × H)
淨重	1.9 kg (4.19 lb)
安裝	支架安裝
鏡頭	3.2 mm-10.5 mm
<b>認證</b>	
CE/FCC	YES
RoHS	YES

※型錄規格若與實機不符，以實機為準。

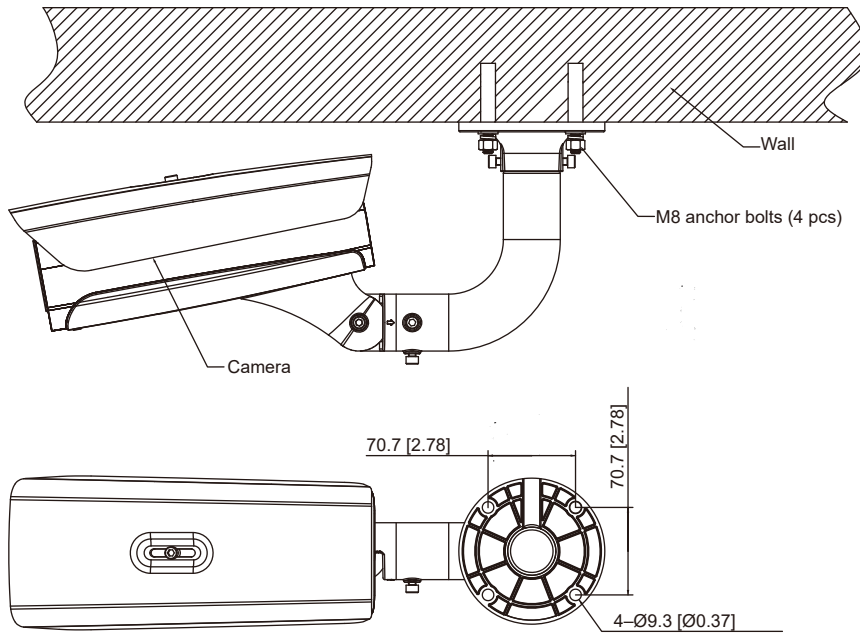
※本公司保留修改此規格之權利，修改後不另行通知，實際內容請隨時來電洽詢。

## 產品尺寸

(單位: mm[inch])



## 安裝



V2205.0



**LINE@**  
加入好友



**facebook**  
追蹤我們

訂單查詢、商品問題  
最新活動消息不漏接!

### 聯順台北

235新北市中和區立德街148巷50號1樓  
TEL : (02)3234-9000  
FAX : (02)3234-7700

### 聯順台中

402台中市南區高工南路81號  
TEL : (04)2262-6799  
FAX : (04)2262-7098

### 聯順嘉義

600嘉義市台斗街65號  
TEL : (05)2753-359  
FAX : (05)2753-259

### 聯順高雄

807高雄市三民區憲政路336號  
TEL : (07)2255-158  
FAX : (07)2255-176