



200萬畫素 防腐蝕 紅外線

網路攝影機

型號：SDZW2000T-SL

- ▶ 1/2.8" 2MP STARVIS™ CMOS
- ▶ H.265編碼
- ▶ Max. 50/60fps@1080P
- ▶ IVS
- ▶ IP68、IK10、NEMA 4X
- ▶ 材質：316L不銹鋼

產品規格

型號		SDZW2000T-SL				
攝像元件	1/2.8" STARVIS™ CMOS					
有效像素	1920(H) x 1080(V), 2MP					
掃描系統	逐行掃描					
電子快門	1/3s~1/100,000s					
最低照度	彩色：0.005Lux@F2.1、黑白：0.0005Lux@F2.1、0Lux@F2.1 (IR on)					
信號雜訊比	> 50 dB					
紅外線距離	30m (98ft)					
紅外線開 / 關控制	自動 / 手動					
紅外線數量	18					
鏡頭						
焦距	3.6mm / 6mm					
最大光圈	F2.1 / F2.0					
視野角度	3.6mm: H: 87°, V: 48° / 6mm: H: 51°, V: 30°					
DORI 距離	鏡頭	偵測(m)	觀察(m)	辨識(m)	識別(m)	
	3.6mm	55m(180ft)	22m(72ft)	11m(36ft)	6m(20ft)	
	6mm	81m(266ft)	33m(108ft)	16m(52ft)	8m(26ft)	
智能事件						
事件觸發	移動偵測、視頻篡改、斷網、IP位址衝突、非法存取					
自動追蹤	N/A					
IVS	絆線、入侵、遺棄/失蹤					
影像						
壓縮	H.265+/H.265/H.264+/H.264					
串流能力	3 串流					
解析度	1080P(1920×1080)/1.3M(1280×960)/720P(1280× 720)/D1(704×576/704×480) CIF(352×288/352×240)					
幀率	主碼流：1080P/1.3M/720P(1 ~ 50/60fps) 子碼流1：D1/CIF(1 ~ 25/30fps) 子碼流2：1080P/720P/D1(1~25/30fps)					
位元率控制	CBR/VBR					
位元率	H.265/H.264: 448K ~ 8192Kbps					
日夜切換	Auto(ICR) / Color / B/W					
背光補償	BLC / HLC / WDR (120dB)					
白平衡	自動、ATW、室內、室外、手動					
增益控制	自動/手動					
雜訊抑制	Ultra DNR (2D/3D)					
動態偵測	支援					
重點區域	支援					
EIS	N/A					

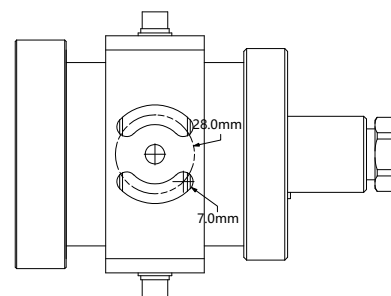
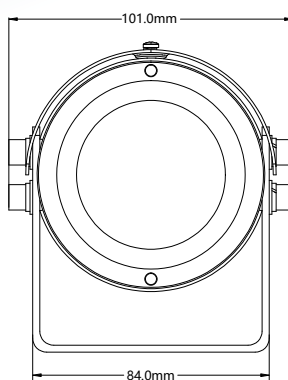
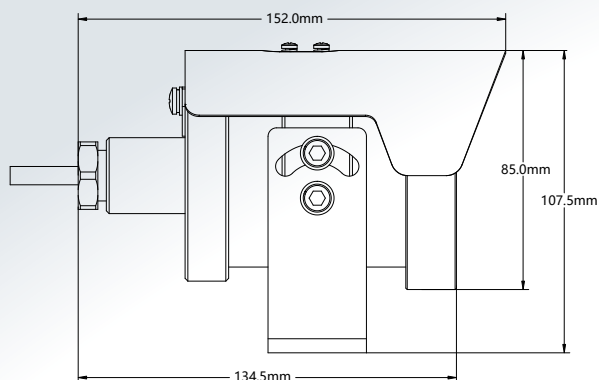
除霧	N/A
數位變焦	16x
翻轉	180°
隱私遮罩	支援
聲音	
壓縮	N/A
網路	
網路介面	RJ-45 (10Base-T/100Base-TX)
通訊協定	IPv4/IPv6, HTTP, HTTPS, SSL, TCP/IP, UDP, UPnP, ICMP, IGMP, SNMP, RTSP, RTP, SMTP, NTP, DHCP, DNS, PPPOE, DDNS, FTP, IP Filter, QoS, Bonjour, 802.1x
可交互運作性	ONVIF Profile S&G, A
串流方法	單播/多播
最大使用者	20 users
邊緣儲存	NAS · 用於即時記錄的PC
瀏覽器	IE, Chrome, Firefox, Safari
管理軟體	Smart PSS, DSS, DMSS
智慧型手機	IOS, Android
認證	
認證	CE: EN55032/EN55024/EN50130-4 FCC: Part15 subpartB, ANSI C63.4- 2014
介面	
RS485	N/A
聲音介面	N/A
影像介面	N/A
警報輸入/輸出	N/A
電源 / 環境	
電源供應	DC12V/1.5A, PoE(802.3af)
電源功耗	5W (IR on)
工作環境	-40°C ~ 60°C (-40°F ~ +140°F) / Less than 95% RH
防護等級	IP68
防爆	IK10
外殼	316L 不鏽鋼
尺寸	Φ152mm × 101mm × 107.5mm
重量	2kg(4.41lb)

※型錄規格若與實機不符，以實機為準。

※本公司保留修改此規格之權利，修改後不另行通知，實際內容請隨時來電洽詢。

產品尺寸

(單位：mm[inch])



配件



DC12V/2A
Power Adapter



PFB733W-SL
Wall Mount

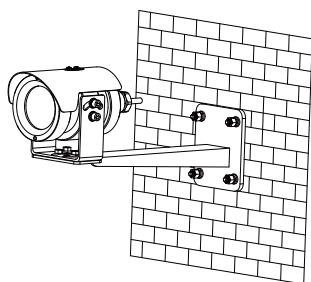


HB1000
Flexible Tube

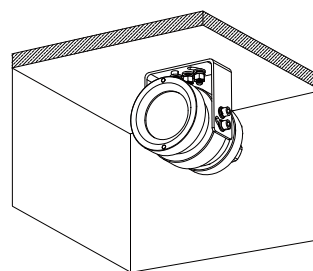
安裝方式

壁掛安裝

PFB733W-SL



吊掛安裝



V2201.0



LINE@
加入好友



facebook
追蹤我們

訂單查詢、商品問題
最新活動消息不漏接！

聯順台北

235新北市中和區立德街148巷50號1樓
TEL : (02)3234-9000
FAX : (02)3234-7700

聯順台中

402台中市南區高工南路81號
TEL : (04)2262-6799
FAX : (04)2262-7098

聯順嘉義

600嘉義市台斗街65號
TEL : (05)2753-359
FAX : (05)2753-259

聯順高雄

807高雄市三民區憲政路336號
TEL : (07)2255-158
FAX : (07)2255-176