



ePoE

Wiz Mind

400萬畫素 智能辨識 紅外線

網路攝影機

型號：IPC-HFW7442H-Z4VH

- ▶ 4MP · 1/1.8" CMOS圖像傳感器 · 低照度 · 高圖像清晰度
- ▶ 最大輸出 4MP (2688×1520) @ 50 fps/60 fps
- ▶ ROI · SVC · SMART H.264+/H.265+ · 編碼靈活
- ▶ 寬動態 · 日/夜 · 3D 降噪 · AWB · HLC · BLC。
- ▶ 支援車位管理 · 影像數據 · 周界防護
- ▶ 警報：3輸入 / 2輸出 · 音頻：1輸入 / 1輸出 · RS-485 · BNC · 最大支援256G SD卡
- ▶ 24V AC / 12V DC / PoE供電 (電源接口因供電而不同)
- ▶ IP67 · IK10防護等級
- ▶ 防腐塗層 (可選)
- ▶ 12V DC 電源輸出 · 最大電流165mA · 安裝方便

型號		IPC-HFW7442H-Z4VH				
攝像元件	1/1.8" CMOS					
有效像素	2688 (H) × 1520 (V)					
ROM/RAM	4GB/2GB					
掃描系統	逐行掃描					
電子快門	自動 / 手動 · 1/3s – 1/100,000 s					
最低照度	0.001Lux/F1.6(彩色,1/3s,30IRE) 0.01Lux/F1.6(黑白,1/30s,30IRE) 0 lux (Illuminator on)					
S/N 信噪比	>56dB					
紅外線距離	120 m (393.70 ft)					
IR 開 / 關控制	自動 / 手動					
紅外線數量	4 (IR LED)					
平移/傾斜/旋轉	平移：0°~360° · 傾斜：0°~90° · 旋轉：0°~360°					
鏡頭						
鏡頭類型	電動變焦鏡頭					
安裝類型	模組介面					
鏡頭選擇	8 mm–32 mm					
最大光圈	F1.6 (常數)					
視野角度	水平: 40° (W)–15° (T)、垂直: 23° (W)–9° (T)、對角: 46° (W)–18° (T)					
光圈類型	自動；精確光圈控制					
近焦距	W: 2.5 m (8.20 ft) / T: 6 m (19.69 ft)					
DORI 距離	鏡頭	偵測(m)	觀察(m)	辨識(m)	識別(m)	
	W	151 m (495.4 ft)	60.7 m (199.15 ft)	30.3 m (99.41 ft)	15.1 m (49.54 ft)	
	T	400 m (1312.34 ft)	160 m (524.93 ft)	80 m (262.47 ft)	40 m (131.23 ft)	
專業、智能分析						
IVS	被遺棄的物體、移動物體					
IVS (周界保護)	絆線、入侵、快速移動(三項功能支援車輛/人的分類和偵測)；停車檢測、遊蕩檢測和人員聚集					
自動車牌辨識	自動車牌識別、跟踪、優先、抓拍、車輛屬性、車牌、車輛類型、車輛顏色， 其他屬性：安全帶、吸煙、打電話，最多支援 10,000 條黑名單記錄和 10,000 條白名單記錄， 攝影機可以識別高達 60 公里/小時的速度行駛的車輛車牌號。					
影像元數據	支援人體、人臉、機動車和非機動車圖像採集和屬性提取，按方向 (A>B、B>A 或 A<>B) 對目標進行計數，然後導出報告。					
車位管理	管理室外和規劃的停車場;管理多個區域的停車位;顯示停車位和可用停車位的總數; 根據預定義的車輛數量觸發警報。					
智能搜索	與智能 NVR 協同工作，執行精細化智能搜索、事件抽取和合併到事件影像。					

影像

壓縮	H.265, H.264, H.264H, H.264B, MJPEG(僅支援子碼流)
智能編碼	Smart H.265+/ Smart H.264+
幀率	主碼流: 2688 × 1520 (1-50/60 fps) 子碼流: 704 × 576 (1-25fps);704 × 480 (1-30fps) 第三碼流: 1920 × 1080 (1-25/30 fps) 第四碼流: 1920 × 1080 (1-25/30 fps) 第五碼流: 704 × 576 (1-25fps);704 × 480 (1-30fps)
串流能力	五串流
解析度	4M (2688 × 1520), 3M (2304 × 1296), 1080 (1920 × 1080), 1.3M (1280 × 960), 720p (1280×720), D1 (704 × 576/704 × 480), VGA (640x480), CIF (352 × 288/352 × 240)
位元率控制	CBR(固定位元率)、VBR(可變位元率)
位元率	H.264: 32-10240 kbps / H.265: 12-10240 kbps
日夜切換	自動(ICR)/彩色/黑/白
BLC	支援
HLC	支援
寬動態	140 dB
場景自適應(SSA)	支援
白平衡	自動/自然/路燈/戶外/手動/區域自定義
增益控制	自動 / 手動
雜訊抑制	3D 降噪
動態偵測	關 / 開 · (4 區,矩形)
重點區域(ROI)	支援 (4 區)
電子圖像穩定 (EIS)	支援
Smart IR	支援
除霧	支援
翻轉	0° / 90° / 180° / 270° (支援 90°/270° · 解析度2688 × 1520及更低)
鏡像功能	支援
隱私遮罩	8 區

聲音

壓縮	G.711a/G.711Mu/ G726/ G.723
----	-----------------------------

警報

警報事件	沒有SD卡、SD卡已滿、SD卡錯誤、網絡斷開、知識產權衝突、運動檢測、視頻篡改、 絆線、侵入、遺棄物體、缺失物體、場景變化、音頻檢測、散焦檢測、徘徊檢測、 人們聚集、快速移動、停車檢測、停車限制檢測、影像數據、外部報警、 非法訪問和安全異常。
------	--

網路

網路介面	RJ-45 (10/100/1000 Base-T)
SDK/API	支援
網路安全	視頻加密、韌體加密、配置加密、摘要、WSSE、帳戶鎖定、安全日誌、IP/MAC 過濾、 X.509認證的生成和導入、系統日誌、HTTPS、802.1x、可信啟動、可信執行、可信升級

通訊協定	IPv4; IPv6; HTTP; HTTPS; TCP; UDP; ARP; RTP; RTSP; RTCP; RTMP; SMTP; FTP; SFTP; DHCP; DNS; DDNS; QoS; UPnP; NTP; Multicast; ICMP; IGMP; NFS; SAMBA; PPPoE; 802.1x; SNMP; Bonjour
互用性	ONVIF (Profile S/Profile G/Profile T); CGI; Milestone; Genetec; P2P;RTMP
使用者/主機	20(總頻寬: 80M)
儲存功能	FTP; Micro SD card (256 G); NAS; SFTP
瀏覽器	IE: IE9及以上版本、Chrome: Chrome 42及以上版本、Firefox: Firefox 48.0.2及以上版本
管理軟體	Smart PSS、DSS、DMSS
智慧型手機	IOS、Android
認證	
認證	CE-LVD: EN62368-1 CE-EMC: Electromagnetic Compatibility Directive 2014/30/EU FCC: 47 CFR FCC Part 15, Subpart B UL/CUL: UL62368-1 & CAN/CSA C22.2 No.62368-1-14, UL 50E NEMA Type 4X (optional)
介面	
RS485	1 (波特率範圍 : 1200 bps–115200 bps)
聲音輸入/輸出	1 輸入 (3.5 mm插孔頭) / 1輸出 (3.5 mm插孔頭)
警報輸入/輸出	3通道輸入: 5mA 3V–5 VDC 2通道輸出: 1000mA 30 VDC/500mA 50 VAC
電源 / 環境 / 外觀	
電源供應	12V DC/24V AC/PoE+ (802.3at); ePoE
電源功耗	基本功耗 : 3.7W(12V DC); 5.7W(24V AC); 5.5W (PoE) 最大功耗 : 12.2W (12V DC);17.3W(24V AC); 17.1W (PoE) 熱功耗 : 3.3W (12V DC);5.5W(24V AC); 5.5W (PoE)
工作條件	–40°C to +65°C (–40°F to +149°F)/≤ 95%RH
儲存溫度	–40°C to +65°C (–40°F to +149°F)
防護等級	IP67、IK10、防腐蝕保護 : NEMA 4X (可選)
外殼	金屬+塑料
尺寸	340.1 mm × 108.5 mm × 92.9 mm(13.39" × 4.27" × 3.66") (L × W × H)
重量	1600 g (3.53 lb)

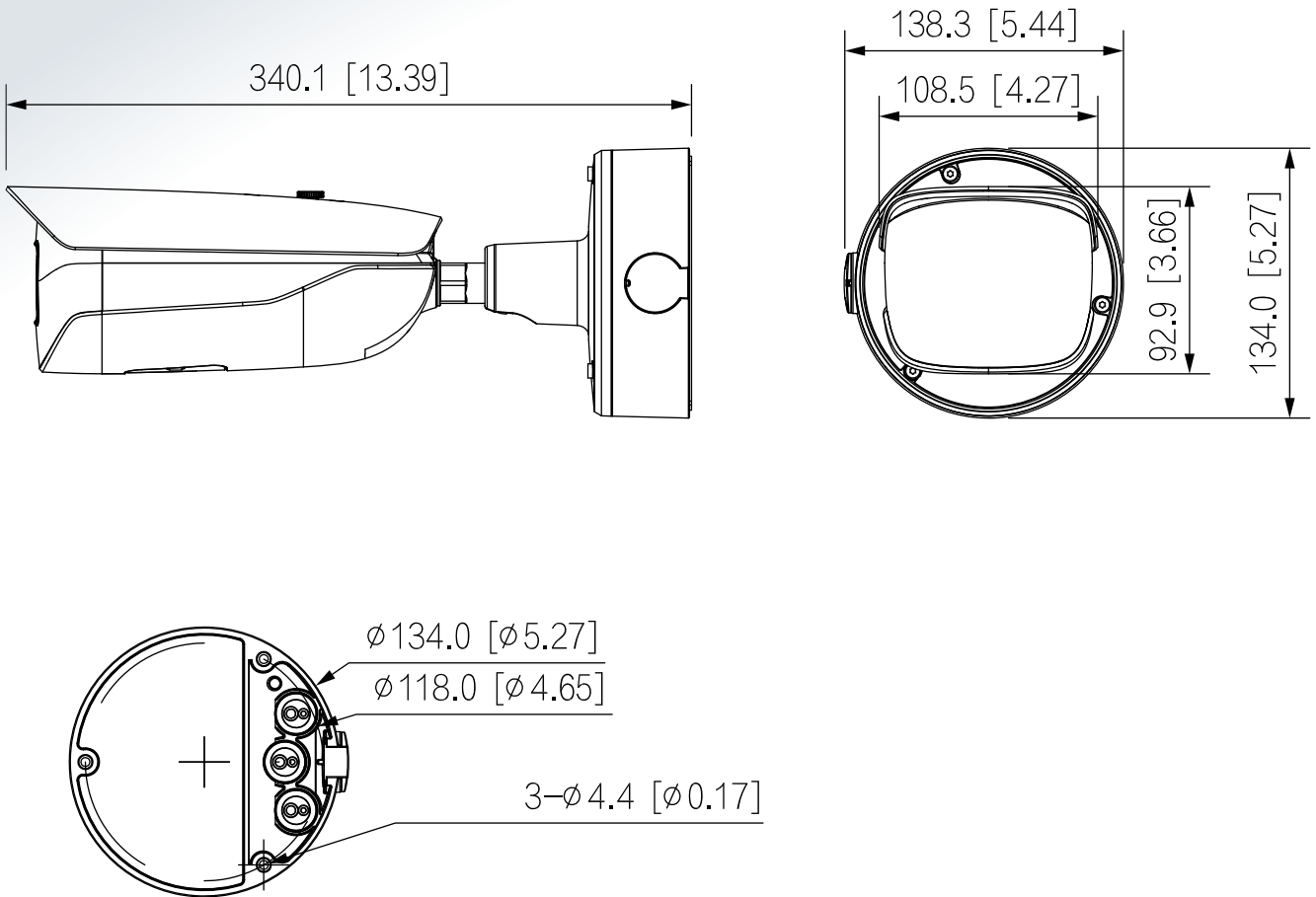
※型錄規格若與實機不符，以實機為準。

※本公司保留修改此規格之權利，修改後不另行通知，實際內容請隨時來電洽詢。

v2203.0

產品尺寸

(單位：mm[inch])



V2204.0



LINE@
加入好友



facebook
追蹤我們

訂單查詢、商品問題
最新活動消息不漏接!

聯順台北

235新北市中和區立德街148巷50號1樓
TEL : (02)3234-9000
FAX : (02)3234-7700

聯順台中

402台中市南區高工南路81號
TEL : (04)2262-6799
FAX : (04)2262-7098

聯順嘉義

600嘉義市台斗街65號
TEL : (05)2753-359
FAX : (05)2753-259

聯順高雄

807高雄市三民區憲政路336號
TEL : (07)2255-158
FAX : (07)2255-176