



200萬畫素 內建麥克風 紅外線 槍型網路攝影機

型號：IPC-HFW2230SN-SA

- ▶ 2MP · 1/2.7" CMOS
- ▶ 輸出2MP (1920 × 1080)@25/30 fps
- ▶ ROI · SMART H.264/H.265 · 編碼靈活
- ▶ 旋轉模式 · DWDR · 3D降噪 · HLC · BLC · 浮水印
- ▶ IVS智慧型影像監控：絆線、入侵
- ▶ 異常偵測：移動偵測、影像篡改、無SD卡、SD卡已滿、SD卡錯誤、網路斷線、IP衝突、非法登入、電壓偵測
- ▶ 紅外線距離30米
- ▶ 內建麥克風 · Micro SD儲存(最大容量256GB)
- ▶ 12V DC/POE · IP67防護

產品規格

型號		IPC-HFW2230SN-SA				
攝像元件	1/2.7" 2MP CMOS					
有效像素	1920 (H) × 1080 (V)					
RAM/ROM	128MB / 128MB					
掃描系統	逐行掃描					
電子快門	自動 / 手動 · 1/3~1/100,000s					
最低照度	0.005 Lux@F1.6					
紅外線距離	30 m (98.43 ft)					
紅外線開/關	自動/手動					
紅外線LED	1					
視角	平移: 0°~360° · 傾斜 0°~90° · 旋轉: 0°~360°					
鏡頭						
鏡頭類型	固定					
安裝類型	M12					
鏡頭選擇	2.8 mm、3.6 mm					
最大光圈	F1.6					
視野角度	2.8 mm: Horizontal 110.0° × Vertical: 59.0° × Diagonal: 132.0° 3.6 mm: Horizontal 91.0° × Vertical 48.0° × Diagonal 109.0°					
光圈類型	固定光圈					
近焦距	2.8 mm: 0.6 m (1.97 ft) / 3.6 mm: 1.1 m (3.61 ft)					
DORI距離	鏡頭	偵測(m)	觀察(m)	辨識(m)	識別(m)	
	2.8mm	37.3 m (122.38 ft)	14.9 m (48.88 ft)	7.5 m (24.61 ft)	3.7 m (12.14 ft)	
	3.6mm	53.3 m (174.87 ft)	21.3 m (96.88 ft)	10.7 m (35.10 ft)	5.3 m (17.39 ft)	
智能分析						
IVS	絆線、入侵					
影像						
壓縮	H.265; H.264; H.264B; MJPEG					
智能編碼	支援					
幀率	主碼流: 1920 × 1080 (1 fps-25/30 fps) 子碼流: 704 × 576 (1 fps-25 fps) / 704 × 480 (1 fps-30 fps)					
串流能力	雙串流					
解析度	1080p (1920 × 1080); 1.3M (1280 × 960); 720p (1280 × 720); D1 (704 × 576/704 × 480); VGA (640 × 480); CIF (352 × 288/352 × 240)					
位元控制	CBR(固定位元率) · VBR(可變位元率)					
位元率	H.264: 32 kbps–6144 kbps / H.265: 12 kbps–6144 kbps					

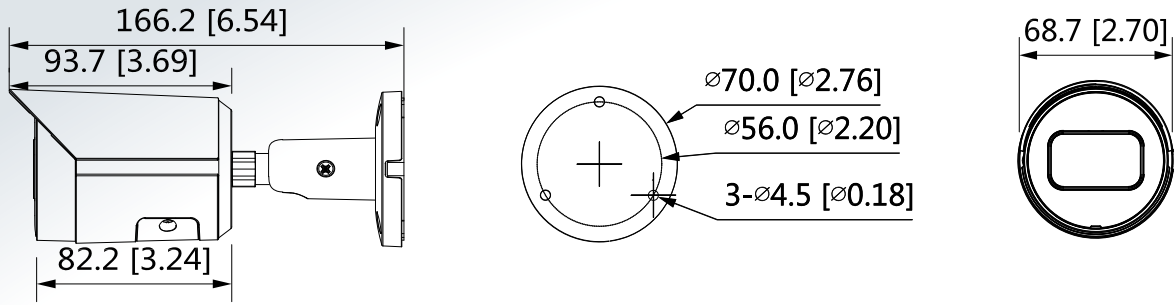
日夜切換	自動(ICR) / 彩色 / 黑白
BLC	支援
HLC	支援
WDR	DWDR
白平衡	自動 / 自然 / 路燈 / 戶外 / 手動 / 區域自定義
增益控制	自動 / 手動
雜訊抑制	3D 降噪
動態偵測	關 / 開 · (4 區, 矩形)
重點區域	支援 (4 區)
Smart IR	支援
翻轉	0° / 90° / 180° / 270° (支援 90°/270° · 解析度為 1080p)
鏡像功能	支援
隱私遮罩	4 區矩形
網路	
網路介面	RJ-45(10/100Base-T)
通訊協定	HTTP; TCP; ARP; RTSP; RTP; UDP; RTCP; SMTP; FTP; DHCP; DNS; DDNS; PPPoE; IPv4/v6; QoS; UPnP; NTP; RTMP; Multicast; HTTPS; SFTP; 802.1x; ICMP; IGMP
介面協定	ONVIF(Profile S/Profile G); CGI; P2P; Milestone; Genetec
User/Host	20
儲存功能	FTP; SFTP; Micro SD Card (支援最大256 GB); NAS
瀏覽器	IE、Chrome、Firefox
管理軟體	Smart PSS、DSS、DMSS
智慧手機監控	IOS、Android
認證	
認證	CE-LVD: EN60950-1 CE-EMC: Electromagnetic Compatibility Directive 2014/30/EU FCC: 47 CFR FCC Part 15, Subpart B UL/CUL: UL60950-1 CAN/CSA C22.2 No.60950-1-07
電源 / 環境 / 外觀	
電源供應	12V DC/PoE (802.3af)
電源功耗	< 4.6W
工作溫度/濕度	-40°C to +60°C (-40°F to +140°F) · 濕度 ≤ 95%
儲存溫度	-40°C to +60°C (-40°F to +140°F)
防護等級	IP67
材質	金屬
尺寸	166.2 mm × Φ70 mm (6.54" × Φ2.76")
淨重	0.48 kg (1.1 lb)
總重	0.57 kg (1.3 lb)

※型錄規格若與實機不符，以實機為準。

※本公司保留修改此規格之權利，修改後不另行通知，實際內容請隨時來電洽詢。

產品尺寸

(單位 : mm [inch])



配件



PFA134
Junction Box



PFA152-E
Pole Mount



PFM321D
DC12V1A
Power Adapter



LR1002-1ET/1EC
Single-port Long
Reach Ethernet over
Coax Extender



PFM900-E
Integrated Mount
Tester

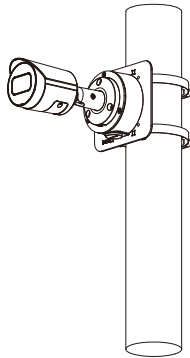


PFM114
TLC SD Card

安裝方式

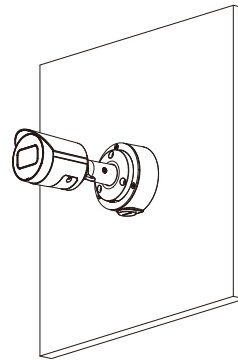
連接管安裝

PFA134+PFA152-E



壁掛安裝

PFA134



V2204.0



LINE@
加入好友



facebook
追蹤我們

訂單查詢、商品問題
最新活動消息不漏接！

聯順台北

235新北市中和區立德街148巷50號1樓
TEL : (02)3234-9000
FAX : (02)3234-7700

聯順台中

402台中市南區高工南路81號
TEL : (04)2262-6799
FAX : (04)2262-7098

聯順嘉義

600嘉義市台斗街65號
TEL : (05)2753-359
FAX : (05)2753-259

聯順高雄

807高雄市三民區憲政路336號
TEL : (07)2255-158
FAX : (07)2255-176