



500萬畫素 HDCVI紅外線

半球型攝影機

型號：HAC-HDW1500TLN

- ▶ 最高 20 fps@5MP
- ▶ 可切換 CVI/CVBS/AHD/TVI
- ▶ 3.6mm 固定鏡頭(可選2.8mm)
- ▶ Smart IR · 距離最遠可達 30m
- ▶ IP67, DC12V

產品規格

型號		HAC-HDW1500TLN			
攝像元件	1/2.7" CMOS				
有效像素	2592(H)×1994(V), 5MP				
電子快門	PAL: 1/25s–1/100000s ; NTSC: 1/30s–1/100000s				
最低照度	0.02Lux/F1.85, 30IRE, 0Lux IR on				
紅外線距離	30m (98.42feet)				
IR 開 / 關控制	自動 / 手動				
紅外線LEDs數量	1				
角度範圍	水平：0°~360° · 傾斜：0°~78° · 旋轉 0°~360°				
鏡頭					
鏡頭類型	定焦				
安裝類型	M12				
焦距	2.8mm ; 3.6 mm				
最大光圈	F1.85/F2.0				
視野角度	2.8mm 116°x93°x68°(對角線x水平x垂直) 3.6mm 101°x77.5°x56.5°(對角線x水平x垂直)				
對焦控制	固定				
近焦距	0.8m (2.62ft)/1.4m (4.59ft)				
DORI 距離	鏡頭	偵測(m)	觀察(m)	辨識(m)	識別(m)
	2.8mm	56m(184ft)	22m(72ft)	11m(36ft)	6m(20ft)
	3.6 mm	80m(262ft)	32m(105ft)	16m(52ft)	8m(26ft)
影像					
張數	CVI: PAL: 5M@20fp; 4M@25fp; 1080P@25fp/NTSC: 5M@20fp; 4M@30fp; 1080P@30fp AHD: PAL: 5M@20fp; 4M@25fp; 1080P@25fp/NTSC: 5M@20fp; 4M@30fp; 1080P@30fp TVI: PAL: 5M@20fp; 4M@25fp; 1080P@25fp/NTSC: 5M@20fp; 4M@30fp; 1080P@30fp CVBS: PAL: 960H/NTSC: 960H				
解析度	5M (2592×1944); 4M (2560×1440); 1080P (1920×1080); 960H (960× 576/960×480)				
日夜切換	自動切換 (ICR)				
背光模式	BLC / HLC / DWDR				
WDR	DWDR				
白平衡	自動 / 手動				
增益控制	自動 / 手動				
雜訊抑制	2D 降噪				
Smart IR	YES				
鏡相	開/關				
隱私遮罩	開/關(8區 · 矩形)				

認證

認證

CE (EN55032, EN55024, EN50130-4)
FCC (CFR 47 FCC Part 15 subpartB, ANSI C63.4-2014)
UL (UL60950-1+CAN/CSA C22.2 No.60950-1)

介面

影像輸出

CVI/TVI/AHD/CVBS選擇一種透過BNC輸出

電源 / 環境 / 外觀

電源供應

12V ±30% DC

輸出功率

Max 3.7W (12V DC, IR on)

工作環境

-40°C ~ +60°C (-40°F ~ +140°F); < 95%(無冷擬)

儲存溫度

-40°C ~ +60°C (-40°F ~ +140°F); < 95% (無冷擬)

防護等級

IP67

殼

內芯：金屬+塑料；蓋：塑料

尺寸

Φ97.0mm×85.8mm (Φ3.82"×3.38")

淨重

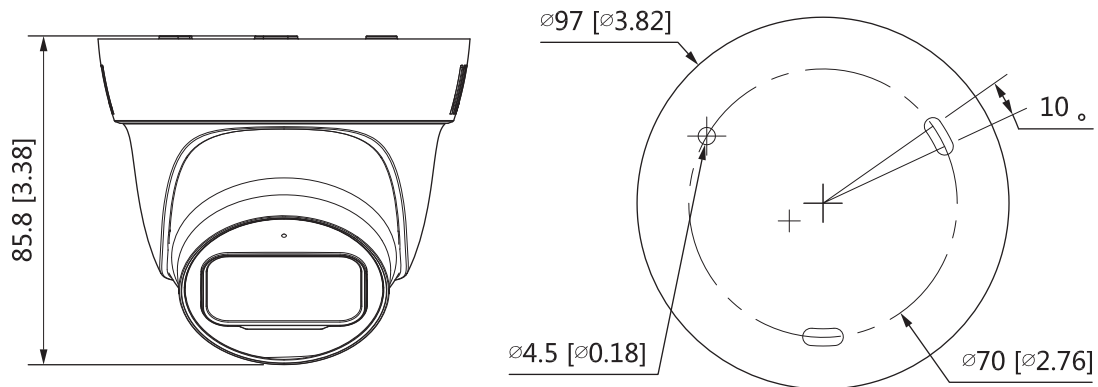
0.22kg (0.49lb)

總重

0.28kg (0.62lb)

產品尺寸

(單位：mm[inch])



配件



PFA130-E
Junction box
(For use alone or with
PFA152-E pole mount)



PFA12A
Plastic Junction box
(For use alone)



PFA152-E
Pole box
(For use with PFA130-E
junction mount)



PFM820
UTC Controller



PFM800-E
Passive HDCVI Balun



PFM800-4K
Passive Video Balun



PFM800B-4K
Passive Video Balun



PFM320D-015
12V 1.5A Power
Adapter

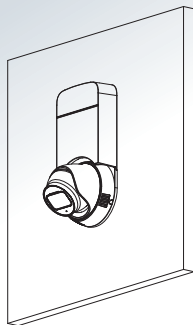


PFM300
12V 2A Power
Adapter

安裝方式

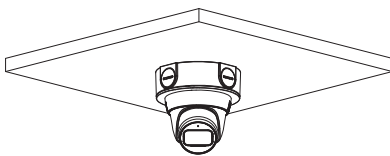
壁掛安裝

PFA12A



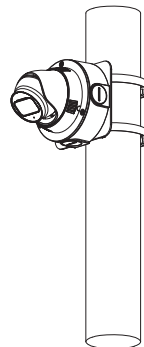
防水盒安裝

PFA130-E



立柱安裝

PFA130-E+PFA152-E



※型錄規格若與實機不符，以實機為準。

※本公司保留修改此規格之權利，修改後不另行通知，實際內容請隨時來電洽詢。

v2204.0



LINE@
加入好友



facebook
追蹤我們

訂單查詢、商品問題
最新活動消息不漏接!

聯順台北

235新北市中和區立德街148巷50號1樓
TEL : (02)3234-9000
FAX : (02)3234-7700

聯順台中

402台中市南區高工南路81號
TEL : (04)2262-6799
FAX : (04)2262-7098

聯順嘉義

600嘉義市台斗街65號
TEL : (05)2753-359
FAX : (05)2753-259

聯順高雄

807高雄市三民區憲政路336號
TEL : (07)2255-158
FAX : (07)2255-176