



耐環境氣候 不鏽鋼 防爆型防護罩

型號：CPT-EXH1546

- ▶ 防爆適用場所 Class 1 DIV. 1 & 2, Zone 1 & 2, Group B & C
- ▶ 防爆規格 Ex d IIC T6 Gb X
- ▶ 防撞擊鋼化(強化)光學視窗玻璃，適合高倍數鏡頭監控使用
- ▶ 防爆端口採用 PT 1/2" x 3 EExe 不鏽鋼 304材質
- ▶ 內裝除霧電熱器並使用自動溫度開關控制
- ▶ 符合 CNS14165，CNS3376-0，IEC60529 防塵防水 IP-68 標準
- ▶ 適用安裝場所：煉油廠、加油站、瓦斯充氣站、汙水處理、火力發電、礦場、晶圓、生物科技、化學工廠、海邊、海域等易燃、鹽害、腐蝕、易爆、油庫及彈藥庫等特殊環境場所

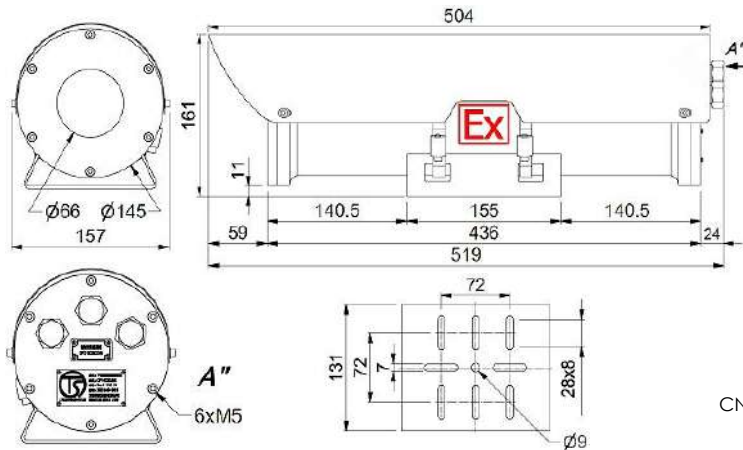
技術規格

型號	CPT-EXH1546
環境標準	符合 IEC529, IEC60529 防塵防水 IP-68 國際標準
防爆標準	符合 CNS3376-0(2008)、CNS3376-1(2008) 防爆標準
合格字號	工電(2013) 第 00561 號
防爆結構	防爆構造、防爆溫度及防爆等級 Ex d IIC T6 Gb X
防爆場所	Class 1 DIV. 1 & 2, Zone 1 & 2, Group B & C
管身結構	不鏽鋼 stainless steel SUS304 材質
防護結構	遮陽罩、內層及底座皆為不鏽鋼 stainless steel SUS304
除霧電熱	標準 turn on at < 8°C/46.4°F, turn off at > 18°C/64.4°F
散熱風扇	選配 turn on at > 35°C/95°F, turn off at < 25°C/77°F
外觀尺寸	519/20.43(L) x 157/6.18(W) x 161/6.33(H)mm/inch-13.3Kg
管身尺寸	436/17.16(L) x 145/5.70(W) x 145/5.70(H)mm/inch
內裝尺寸	380(L)/14.96 x 120/4.72(W) x 100/3.93(H)mm/inch
視窗尺寸	光學玻璃直徑 Φ64 厚度 T: 12mm
承受溫度	工作溫度：-20°C(-4°F) to 50°C(122°F) (不含風扇及電熱) 工作溫度：-30°C(-22°F) to 70°C(159°F) (包含風扇及電熱) 儲存溫度：-50°C(-58°F) to 90°C(194°F) (不含攝影機)
相對濕度	相對濕度0到 95% 非連續
電源功耗	AC100 ~ AC240V, 50Hz / 60Hz, AC24V 選配

※型錄規格若與實機不符，以實機為準。
※本公司保留修改此規格之權利，修改後不另行通知，實際內容請隨時來電洽詢。

產品尺寸

(單位：mm)



Explosion-proof stainless 304 housing
body dimension: 436(L) x 145(W) x 145(H)mm
overall with sun-shied: 519(L) x 157(W) x 161(H)mm
internal dimension: 380(L) x 120(W) x 100(H)mm
ingress Protection: PT 1/2" x 3 EExe terminal符合
CNS3376-0(2008)、CNS3376-1(2008)、IEC60079 防爆標準



LINE@
加入好友



facebook
追蹤我們

訂單查詢、商品問題
最新活動消息不漏接！

聯順台北

235新北市中和區立德街148巷50號1樓
TEL : (02)3234-9000
FAX : (02)3234-7700

聯順台中

402台中市南區高工南路81號
TEL : (04)2262-6799
FAX : (04)2262-7098

聯順嘉義

600嘉義市台斗街65號
TEL : (05)2753-359
FAX : (05)2753-259

聯順高雄

807高雄市三民區憲政路336號
TEL : (07)2255-158
FAX : (07)2255-176