

測溫型 人臉辨識

門禁讀卡機

型號：ASI7213X-V1-T1

- ▶ 7吋2.5D曲面螢幕，分辨率为1024×600
- ▶ 2MP CMOS，寬動態，自動補光燈減少光污染
- ▶ 可以容納100,000位用戶，100,000張臉部圖像，100,000張卡，100,000組密碼，50位管理員和300,000條記錄
- ▶ 人臉攝影機距離：0.3m-2m；人體高度：0.9m-2.4m (鏡頭-地面距離：1.4m)
- ▶ 支援人臉，IC卡，密碼解鎖和各種解鎖組合
- ▶ 經由人臉辨識算法，可以識別人臉超過360個位置，人臉辨識速度：每張臉0.2秒
- ▶ 支援活動偵測，可避免利用圖像辨識，多種解鎖狀態顯示模式可保護用戶隱私
- ▶ 準確識別背光和前光
- ▶ 多種解鎖狀態顯示模式可保護用戶隱私
- ▶ 支持開啟/關閉溫度監控模式，溫度監測範圍30°C-50°C、溫度監控距離範圍為0.3m-1.8m，溫度監控誤差為±0.5°C；溫度異常警報
- ▶ 支援口罩偵測，不戴口罩即可上報異常事件報警
- ▶ 支援脅迫警報，篡改警報，入侵警報，門接觸超時警報，非法卡登入警報
- ▶ 支援一般用戶，巡邏用戶，VIP用戶，來賓用戶和特殊用戶使用者



產品規格

型號		ASI7213X-V1-T1
主處理器		嵌入式處理器
網路協議		IPv4, RTSP, RTP, TCP, UDP, P2P, SIP
OSDP協議		支援
互通性		ONVIF · CGI
讀取器		支援SDK
		基本規格
顯示器		7吋顯示螢幕
螢幕類型		電容螢幕
解析度		600(H)×1024(V)
攝影機		1/2.8" 2MP CMOS高畫質寬動態雙鏡頭
寬動態		120dB
光補償		自動白光 · 自動紅外線光
狀態指示燈		1個指示燈 · 紅色：錯誤 · 綠色：正常 · 藍色：工作中
語音提示		支援
		功能
解鎖模式		卡/遠端/密碼/臉部解鎖/組合解鎖/溫度監控模式下的人臉解鎖
讀卡類型		IC卡
排程設置		128排成列表/128假期列表
首卡解鎖		支援
遠端驗證		支援
多重認證		支援
外接讀頭		1組RS-485/1組韋根
即時監控		支援
網頁配置		支援
		性能
讀卡距離		3 cm
人臉辨識範圍		辨識距離：0.3m~2m/身高範圍：0.9m~2.4m
人臉辨識準確度		99.5%
人臉辨識時間		0.2s
溫度測量範圍		30°C to 45°C
溫度測量誤差		≤0.5°C
溫度測量距離		0.3 m~1.8 m
溫度測量高度		135cm~185cm (溫度測量距離為0.5m) 120cm~210cm (溫度測量距離為1.2m)
		容量
用戶容量		10萬個
人臉圖像容量		10萬張
卡容量		10萬張
密碼容量		10萬組
記錄容量		30萬筆

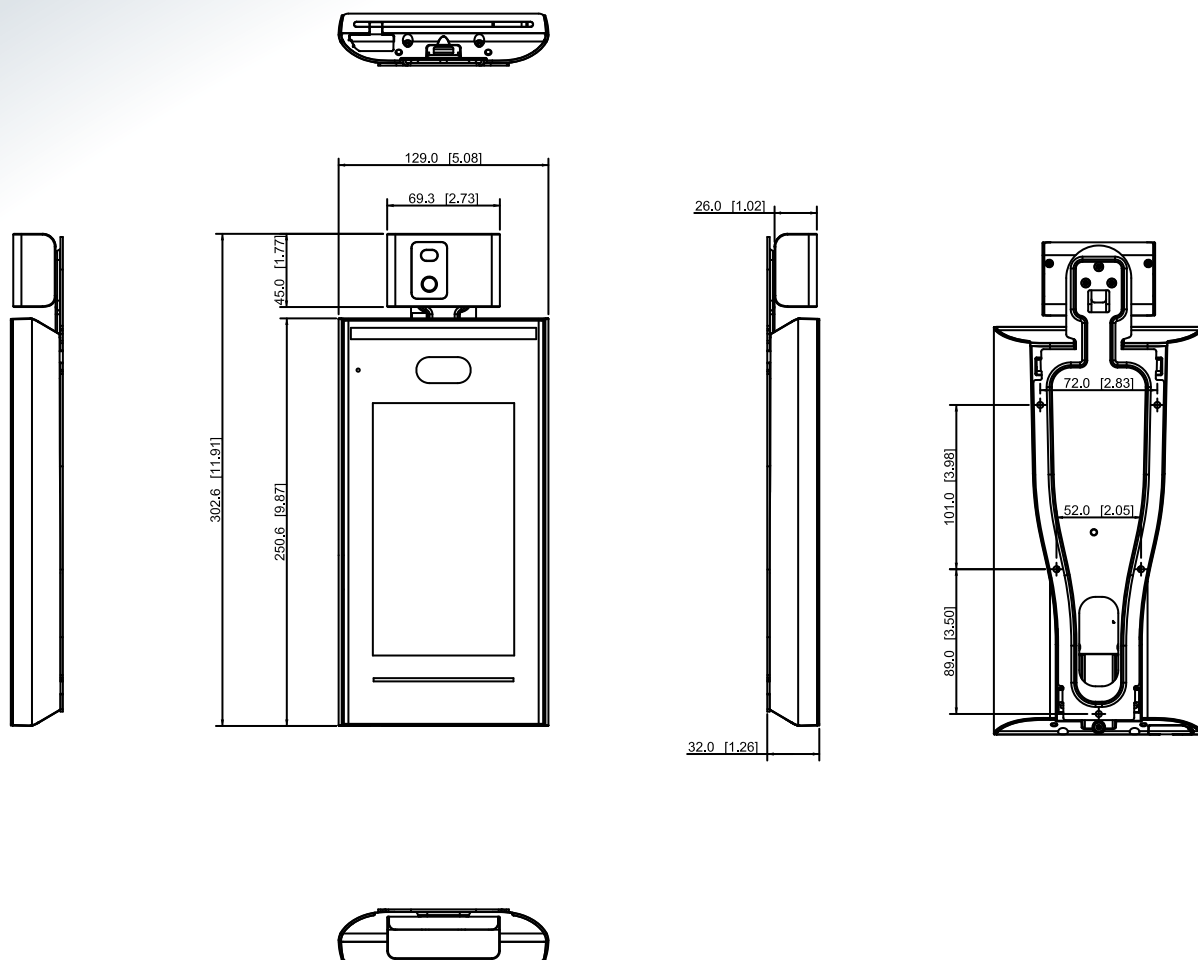
端 口	
RS-485	1組
韋根	1組 (輸入或輸出)
USB	1組USB2.0
乙太網路	2個
警報	2輸入(開關) · 2輸出(Relay)
警報聯動	支援
開門按鈕	1組
門狀態偵測	1組
開鎖控制	1組
警 報	
反回傳	支援
篡改	支援
脅迫	支援
門位超時	支援
入侵	支援
非法卡超時	支援
其 他	
電磁裝置	供應
電源供應	12V 2ADC
電源功耗	≤24W
尺寸	302.6 mm × 129.0 mm × 32.0 mm (11.91" × 5.08" × 1.26")
包裝尺寸	控制器包裝:380 mm × 235 mm × 124 mm (14.96" × 9.25" × 4.88") 保護套:494 mm × 402 mm × 275 mm (19.45" × 15.83" × 10.83")
工作溫度	+10°C to +35°C (+50°F to +95°F)
工作濕度	0%RH-90%RH (無冷凝)
安裝環境	室內
重量	2.2 kg (4.85 lb)
安裝方式	壁掛
認證	CE/FCC

※型錄規格若與實機不符，以實機為準。

※本公司保留修改此規格之權利，修改後不另行通知，實際內容請隨時來電洽詢。

產品尺寸

(單位：mm[inch])



v2204.0



LINE@
加入好友



facebook
追蹤我們

訂單查詢、商品問題
最新活動消息不漏接!

聯順台北

235新北市中和區立德街148巷50號1樓
TEL : (02)3234-9000
FAX : (02)3234-7700

聯順台中

402台中市南區高工南路81號
TEL : (04)2262-6799
FAX : (04)2262-7098

聯順嘉義

600嘉義市台斗街65號
TEL : (05)2753-359
FAX : (05)2753-259

聯順高雄

807高雄市三民區憲政路336號
TEL : (07)2255-158
FAX : (07)2255-176