



500萬畫素 星光紅外線

槍型攝影機

型號：HAC-HFW1500TN

- ▶ 最大25fps@5MP(16:9輸出)
- ▶ CVI/CVBS/AHD/TVI切換
- ▶ 3.6mm固定鏡頭(自選2.8mm)
- ▶ Smart IR · 紅外線最大距離30m
- ▶ IP67, 12V DC

產品規格

型號		HAC-HFW1500TN				
攝像元件	1/2.7 inch CMOS					
有效像素	2880 (H) × 1620 (V)					
RAM/ROM	5MP					
掃描系統	逐行掃描					
電子快門	PAL: 1/25 s–1/100,000s/NTSC: 1/30 s–1/100,000s					
S/N 信噪比	> 65 dB					
最低照度	0.005 Lux/F1.6, 30IRE, 0 Lux IR on					
紅外線距離	30 m (98.4 ft)					
IR 開 / 關控制	自動 / 手動					
紅外線數量	1					
數位平移/傾斜/變焦	水平 : 0°~360° · 垂直 : 0°~90° · 對角 : 0°~360°					
鏡頭						
鏡頭類型	固定鏡頭					
安裝類型	M12					
鏡頭選擇	2.8 mm; 3.6 mm					
最大光圈	F1.6					
視野角度	2.8 mm: 水平 132° × 垂直 111° × 對角 58° 3.6 mm: 水平 109° × 垂直 92° × 對角 48°					
對焦控制	固定光圈					
最短對焦距離	2.8 mm: 0.9 m (3.0 ft) 3.6 mm: 1.6 m (5.2 ft)					
DORI 距離	鏡頭	偵測(m)	觀察(m)	辨識(m)	識別(m)	
	2.8mm	63.6 m(208.7ft)	25.4 m(83.3ft)	12.7 m(41.7 ft)	6.4 m(21.0ft)	
	3.6mm	80 m(262.5 ft)	32m(105.0 ft)	16 m(52.5ft)	8 m(26.2 ft)	
影像						
解析度	5M (2880 × 1620); 4M (2560 × 1440); 1080P (1920 × 1080); 960 H (960 × 576/960 × 480)					
張數	【CVI】 PAL: 5M@25 fps; 4M@25 fps; 1080P@25 fps NTSC: 5M@25 fps; 4M@30 fps; 1080P@30 fps 【AHD】 : PAL: 4M@25 fps/NTSC: 4M@30 fps 【TVI】 : PAL: 4M@25 fps/NTSC: 4M@30 fps 【CVBS】 : PAL: 960H/NTSC: 960H					
日/夜	ICR 自動切換					
BLC	BLC/HLC/DWDR					
寬動態	DWDR					
白平衡	通過 ICR 自動切換					

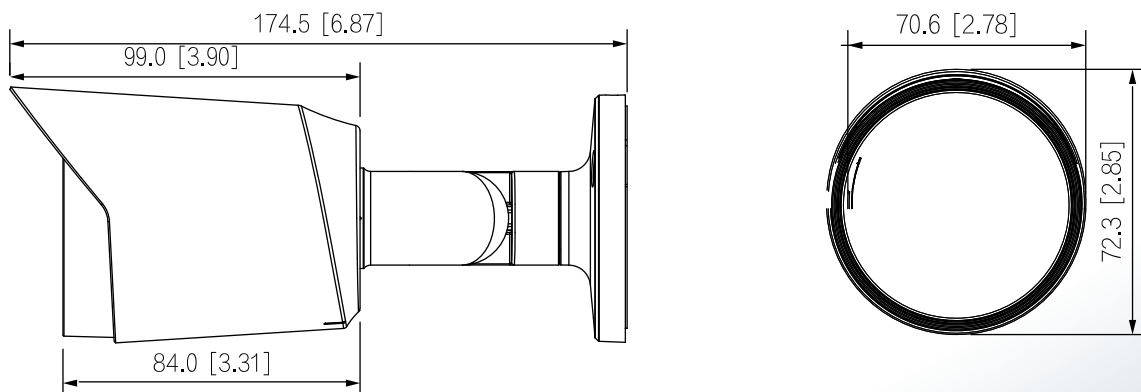
增益控制	自動 / 手動
雜訊抑制	2D 降噪
Smart IR	支援
鏡像功能	開/關
隱私遮罩	開/關(8 區矩形)
認證	
認證	CE (EN 55032:2015, EN 61000-3-2:2014, EN 61000-3-3:2013, EN 55024:2010+A1:2015, EN 55035:2017, EN 50130-4:2011+A1:2014, EN 62368-1:2014+A11:2017) FCC (CFR 47 FCC Part 15 subpartB, ANSI C63.4-2014) UL (UL60950-1+CAN/CSA C22.2 No.60950-1)
介面	
聲音輸出	透過一個BNC端口選擇CVI/TVI/AHD/CVBS 影像輸出
電源 / 環境 / 外觀	
電源供應	12V ±30% DC
輸出功率	最大3.2W (12V DC, IR on)
工作環境	-40°C to +60°C (-40°F to 140°F); < 95% (無冷凝)
儲存溫度	-40°C to +60°C (-40°F to 140°F); < 95% (無冷凝)
防護等級	IP67
主體材質	金屬
尺寸	174.5 mm × 72.3 mm × 70.6 mm (6.87" × 2.85" × 2.78")
重量	0.36 kg (0.79 lb)

※型錄規格若與實機不符，以實機為準。

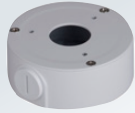
※本公司保留修改此規格之權利，修改後不另行通知，實際內容請隨時來電洽詢。

產品尺寸

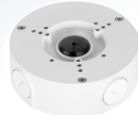
(單位：mm[inch])



配件



PFA134
Junction box



PFA130-E
IP66 Junction Box (For use
alone or with PFA152-E
pole mount)



PFA152-E
Pole Mount Bracket
(For use with PFA130-E junction
box)



PFM800-4K
Passive HDCVI Balun



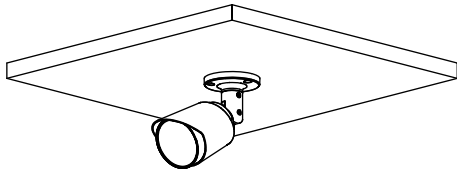
PFM321D
12V 1A Power Adapter



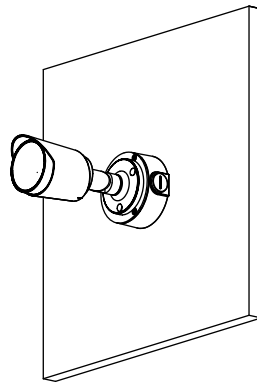
PFM904
Integrated Mount Tester

安裝方式

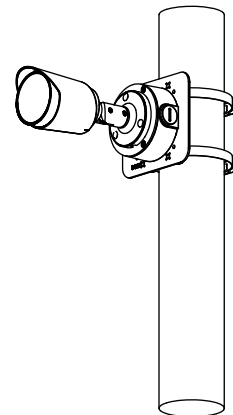
防水盒安裝



壁掛安裝



立柱安裝(垂直)



LINE@
加入好友



facebook
追蹤我們

訂單查詢、商品問題
最新活動消息不漏接!

聯順台北

35新北市中和區立德街148巷50號1樓
TEL : (02)3234-9000
FAX : (02)3234-7700

聯順台中

402台中市南區高工南路81號
TEL : (04)2262-6799
FAX : (04)2262-7098

聯順嘉義

600嘉義市台斗街65號
TEL : (05)2753-359
FAX : (05)2753-259

聯順高雄

807高雄市三民區憲政路336號
TEL : (07)2255-158
FAX : (07)2255-176