



Wiz Sense

800萬畫素 紅外線定焦

半球型網路攝影機

型號：IPC-HDW3841EMN-AS

- ▶ 8MP, 1/2.8" CMOS, 低照度, 高圖像清晰度
- ▶ 最大輸出 8MP (3840×2160) @20 fps(AI 功能啟用), 並支援 8MP (3840×2160) @25/30 fps(AI 功能關閉)
- ▶ 內建紅外線 LED, 紅外線距離可達30 m
- ▶ ROI, SMART H.264+/H.265+, 編碼靈活
- ▶ 旋轉模式, WDR, 3D DNR, HLC, BLC, 浮水印
- ▶ 智能檢測: 入侵、絆線 (支援車輛/人的分類及準確偵測)
- ▶ 異常檢測: 移動偵測、影像篡改、場景切換、音頻異常檢測、無SD卡、SD卡已滿、SD卡錯誤、斷網、IP衝突、非法訪問、電壓檢測
- ▶ 最大支援256G Micro SD, 內置麥克風
- ▶ 12V DC / POE供電 / IP67 / SMD Plus

產品規格

| 型號 | | IPC-HDW3841EMN-AS | | | | |
|------------|---|--------------------|------------------|-----------------|-----------------|--|
| 攝像元件 | 1/2.8" 8MP CMOS | | | | | |
| 有效像素 | 3840 (H) × 2160 (V) | | | | | |
| RAM/ROM | 512 MB / 128MB | | | | | |
| 掃描系統 | 逐行掃描 | | | | | |
| 電子快門 | 自動 / 手動 · 1/3 s–1/100,000 s | | | | | |
| 最低照度 | 0.007 Lux@F1.4 (Color, 30IRE) | | | | | |
| | 0.0007 Lux@F1.4 (B/W, 30IRE) | | | | | |
| | 0 Lux (Illuminator on) | | | | | |
| 信號雜訊比 | > 56 dB | | | | | |
| 照明距離 | 30 m (98.4 ft) | | | | | |
| 照明開/關 | 自動/手動 | | | | | |
| LED 數量 | 2 (IR LED) | | | | | |
| 平移/傾斜/旋轉 | 平移：0°–360°；傾斜：0°–78°；旋轉：0°–360° | | | | | |
| 鏡頭 | | | | | | |
| 鏡頭類型 | 固定 | | | | | |
| 安裝類型 | M12 | | | | | |
| 焦距 | 2.8 mm、3.6 mm | | | | | |
| 最大光圈 | F1.4 | | | | | |
| 視野角度 | 2.8 mm: Horizontal 108° × Vertical 58° × Diagonal 127° | | | | | |
| | 3.6 mm: Horizontal 85° × Vertical 45° × Diagonal 100° | | | | | |
| 光圈類型 | 固定光圈 | | | | | |
| 近焦距 | 2.8 mm: 1.4 m (4.6 ft) | | | | | |
| | 3.6 mm: 2.4 m (7.9 ft) | | | | | |
| DORI距離 | 鏡頭 | 偵測(m) | 觀察(m) | 辨識(m) | 識別(m) | |
| | 2.8mm | 85.5 m (280.5 ft) | 34.2 m(112.2 ft) | 17.1 m(56.1 ft) | 8.6 m(28.2 ft) | |
| | 3.6mm | 110.3 m (361.9 ft) | 44.1 m(144.7 ft) | 22.1 m(72.5 ft) | 11.0 m(36.1 ft) | |
| 智能分析 | | | | | | |
| IVS (周界保護) | 絆線 · 入侵 (支援對車輛和人員進行分類和準確檢測) | | | | | |
| 智能搜索 | 配合 Smart NVR 進行精細智能搜索、事件提取和合併到事件影像 | | | | | |
| 影像 | | | | | | |
| 影像壓縮 | H.265; H.264; H.264H; H.264B; MJPEG (子碼流) | | | | | |
| 智能編碼 | Smart H.265+ / Smart H.264+ | | | | | |
| 張數 | 主碼流: 3840 × 2160 @(預設為 1–20 fps) / 3840 × 2160 @(AI 功能關閉時為 1–25/30 fps) | | | | | |
| | 子碼流: 704 × 576 @(1–25 fps)/704 × 480 @ (1–30 fps) | | | | | |
| | 三碼流: 1920 × 1080 @(1–25/30 fps) | | | | | |

| | |
|-------------|--|
| 串流能力 | 3 串流 |
| 解析度 | 8M (3840 × 2160); 6M (3072 × 2048); 5M (3072 × 1728/2592 × 1944); 4M (2688 × 1520); 3M (2048×1536/2304×1296); 1080p (1920×1080); 1.3M (1280×960); 720p (1280×720); D1(704 × 576/704 × 480); VGA (640 × 480); CIF (352 × 288/352 × 240) |
| 位元率控制 | CBR(固定位元率) / VBR (可變位元率) |
| 位元率 | H.264: 3 kbps–8192 kbps / H.265: 3 kbps–8192 kbps |
| 日夜切換 | 自動(ICR)/彩色/黑白 |
| BLC | 支援 |
| HLC | 支援 |
| WDR | 120 dB |
| 場景自適應 (SSA) | 支援 |
| 白平衡 | 自動/自然/路燈/戶外/手動/區域自定義 |
| 增益控制 | 自動/手動 |
| 雜訊抑制 | 3D降噪 |
| 動態偵測 | 關/開 · 4區矩形 |
| 重點區域(Rol) | 支援 · 4 區 |
| 智能紅外線 | 支援 |
| 影像翻轉 | 0°/ 90°/ 180°/ 270°(支援90°/ 270° 解析度1080p或更低) |
| 鏡像功能 | 支援 |
| 隱私遮罩 | 4 區 |
| 聲音 | |
| 內建麥克風 | 支援 |
| 聲音壓縮 | G.711a; G.711Mu; G726 |
| 警報 | |
| 警報事件 | 無SD卡 · SD卡已滿 · SD卡錯誤 · 網路斷線 · IP衝突 · 非法登入 · 電壓檢測 · 音頻檢測 · 安全異常 · 移動偵測 · 影像篡改 · 場景變化 · 絆線 · 入侵 · SMD |
| 網路 | |
| 網路介面 | RJ-45 (10/100 Base-T) |
| SDK and API | 支援 |
| 網路協定 | IPv4; IPv6; HTTP; TCP; UDP; ARP; RTP; RTSP; RTCP; RTMP; SMTP; FTP; SFTP; DHCP; DNS; DDNS; QoS; UPnP; NTP; Multicast; ICMP; IGMP; NFS; SAMBA; PPPoE; SNMP |
| 網路安全 | 影像加密、韌體加密、配置加密、摘要、WSSE、帳戶鎖定、安全日誌、IP/MAC 過濾、X.509認證的生成和導入、系統日誌、HTTPS、802.1x、可信啟動、可信執行、可信升級 |
| 互通性 | ONVIF (Profile S/Profile G/Profile T); CGI; P2P; Milestone; Genetec |
| 使用人數 | 20(總頻寬：72M) |
| 儲存 | FTP; SFTP; Micro SD card (support max. 256 G); NAS |
| 瀏覽器 | IE: IE8; IE9; IE11 · Chrome · Firefox |
| 管理軟體 | Smart PSS · DSS · DMSS |
| 智慧手機監控 | IOS · Android |

電源 / 環境 / 外觀

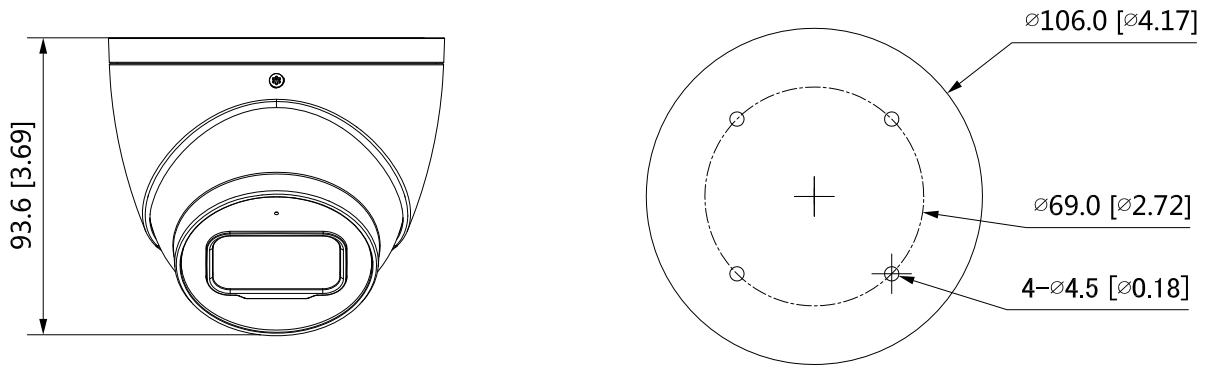
| | |
|------|---|
| 電源供應 | 12V DC/PoE (802.3af) |
| 功耗 | 基本功耗 : 2.6W (12V DC); 3.3W (PoE) 最大功耗(WDR + H.265 + IR LED intensity): 6.9W (12V DC); 7.9W (PoE) |
| 工作溫度 | -40°C to +60°C (-40°F to +140°F)/< 95% RH |
| 儲存溫度 | -40°C to +60°C (-40°F to +140°F) |
| 防護等級 | IP67 |
| 主體材質 | 金屬 |
| 尺寸 | 93.6 mm × Φ106 mm (3.7" × Φ4.2") |
| 重量 | 530 g (1.1 lb) |

認證

| | |
|----|--|
| 認證 | CE-LVD: EN62368-1 CE-EMC: Electromagnetic Compatibility Directive 2014/30/EU FCC: 47 CFR FCC Part 15, Subpart B UL/CUL: UL60950-1 CAN/CSA C22.2 No.60950-1-07 |
|----|--|

產品尺寸

(單位 : mm[inch])



配件



PFA130-E
Junction Box



PFB204W
Wall Mount



PFA152-E
Pole Mount



PFA106
Mount Adapter



PFB220C
Ceiling Mount



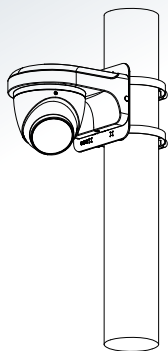
PFM321D
DC12V1A Power
Adapter



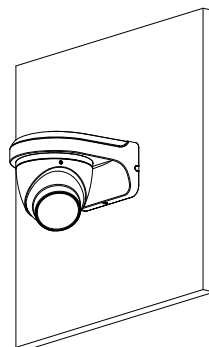
LR1002-1ET/1EC
Single-port Long
Reach Ethernet over
Coax Extender

安裝方式

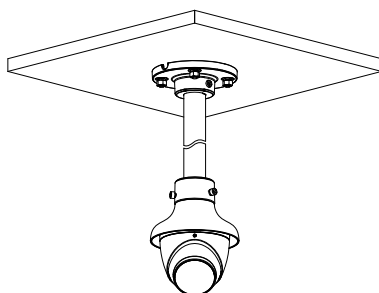
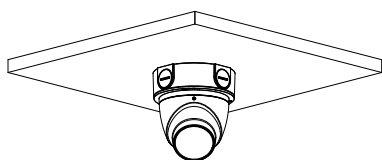
立柱安裝



壁掛安裝



天花板安裝



※型錄規格若與實機不符，以實機為準。

※本公司保留修改此規格之權利，修改後不另行通知，實際內容請隨時來電洽詢。

V2202.0



LINE@
加入好友



facebook
追蹤我們

訂單查詢、商品問題
最新活動消息不漏接！

聯順台北

235新北市中和區立德街148巷50號1樓
TEL : (02)3234-9000
FAX : (02)3234-7700

聯順台中

402台中市南區高工南路81號
TEL : (04)2262-6799
FAX : (04)2262-7098

聯順嘉義

600嘉義市台斗街65號
TEL : (05)2753-359
FAX : (05)2753-259

聯順高雄

807高雄市三民區憲政路336號
TEL : (07)2255-158
FAX : (07)2255-176