



200萬畫素 星光級 HDCVI 紅外線

槍型攝影機

型號：HAC-HFW1230TN(腳架分離)

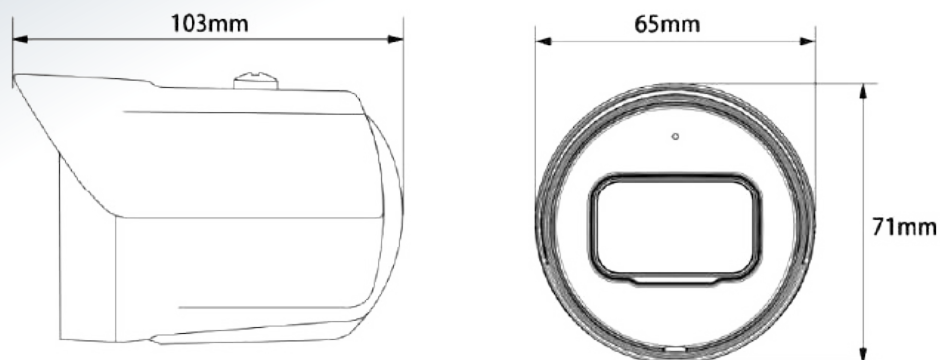
- ▶ 星光級0.005Lux 照度，有效提升影像夜視效果
- ▶ Max. 30fps@1080P
- ▶ HD和SD可切換輸出
- ▶ 3.6mm固定鏡頭
- ▶ 紅外線距離30M
- ▶ IP67防水等級

產品規格

型號		HAC-HFW1230TN(腳架分離)
攝像元件		1 / 2.8 "CMOS
有效像素		1920 (H) × 1080 (V) · 200 萬
掃描系統		逐行掃描
電子快門		PAL: 1/25~1/100000s / NTSC: 1/30~1/100000s
最低照度		0.005Lux/F1.6 · 30IRE · 0Lux IR ON
信號雜訊比		高於 65dB
紅外線距離		距離可達 30 米(98feet)
IR 開 / 關控制		自動 / 手動
紅外線 LED		1顆
平移/ 傾斜/ 旋轉		水平：0°~360° · 傾斜：0°~90° · 旋轉 0°~360°
		鏡頭
鏡頭類型		固定鏡頭 / 固定光圈
安裝類型		Board-in
焦距		3.6mm
最大光圈		F1.6
視野角度		H: 86.9° (106.0°/52.9°)
對焦控制		固定
最短對焦距離		1200mm / 47.2"
		影像
解析度		1080P (1920×1080)
張數		25/30fps@1080P, 25/30/50/60fps@720P
影像輸出		1 路BNC HD 高畫質輸出或CVBS 輸出(切換)
日夜切換		自動(ICR)/手動
OSD選單		多國語言
背光模式		背光補償 / 強光抑制 / 數位寬動態
WDR		數位寬動態
增益控制		自動增益
雜訊抑制		2D降噪
白平衡		自動/手動
Smart IR		自動/手動
		電源 / 環境 / 外觀
電源供應		12V DC ±30%
輸出功率		Max 3.7W (IR ON)
工作環境		-40°C~+60°C · 濕度小於90%
入侵保護&防破壞		IP67
殼		鋁
尺寸		103mm×65mm×71mm
重量		0.26kg

產品尺寸

(單位：mm[inch])



※型錄規格若與實機不符，以實機為準。

※本公司保留修改此規格之權利，修改後不另行通知，實際內容請隨時來電洽詢。

v.2112.0



LINE@
加入好友



facebook
追蹤我們

訂單查詢、商品問題
最新活動消息不漏接！

聯順台北

235新北市中和區立德街148巷50號1樓
TEL：(02)3234-9000
FAX：(02)3234-7700

聯順台中

402台中市南區高工南路81號
TEL：(04)2262-6799
FAX：(04)2262-7098

聯順嘉義

600嘉義市台斗街65號
TEL：(05)2753-359
FAX：(05)2753-259

聯順高雄

807高雄市三民區憲政路336號
TEL：(07)2255-158
FAX：(07)2255-176