

DGM5937T



5MP
QSXGA
五百萬畫素



H.265



Starlight
星光級夜視



DWDR



PoE



33x
zoom
33倍
光學變焦



PTZ



外接麥克風 /
喇叭



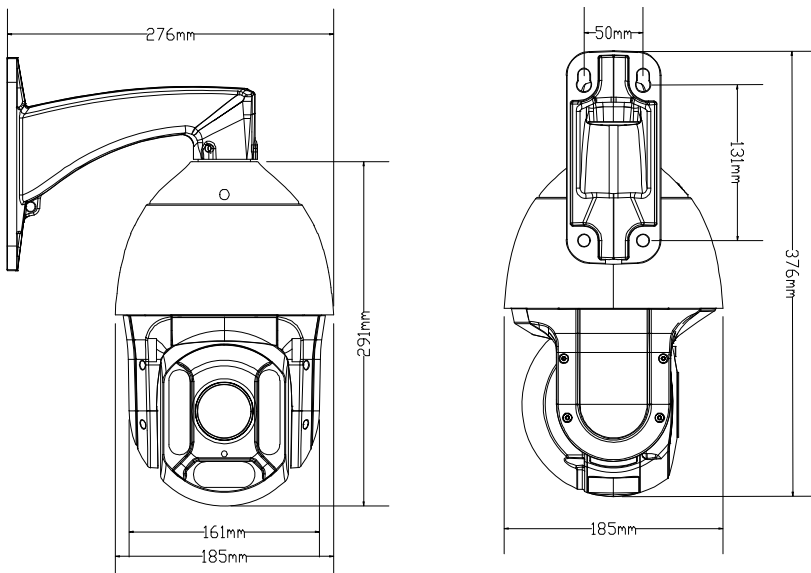
MicroSD
記憶卡錄影

H.265 五百萬畫素 33 倍快速球網路攝影機

● 產品特色

- 星光級夜視功能，再暗都看得見
- 搭配 33 倍光學變焦鏡頭 f4.7 ~ 155mm 並支援自動對焦，適合各式監控環境使用
- PTZ 移動控制讓監控無死角
- 支援插入 MicroSD 記憶卡 (最多 128GB) 來儲存錄影資料
- 支援音源輸入 / 輸出可傳輸聲音對講
- 支援 ONVIF 版本 2.4 / Profile T，讓系統整合更輕鬆
- 支援 POE (Power-over-Ethernet) 功能，無需另外插電源線供電
- 紅外線投射距離最遠可達 150 公尺
- 支援 DWDR 寬動態，確保在背光的環境下拍攝出的影像依然保有可辨識度
- 遠端監控
 - 相容各網路瀏覽器

● 產品尺寸



尺寸公差：± 5mm

● 產品規格

■ 裝置	
影像元件	1/2.8" SONY CMOS
最大解析度	2592 x 1944 (5MP)
鏡頭	f4.7 ~ f155mm / F1.5 ~ F4.0 (自動對焦)
視角	廣角：69.5° (水平) / 60.5° (垂直) / 35.1° (對角) 遠視角：2.7° (水平) / 2.3° (垂直) / 1.3° (對角)
自動對焦	自動 / 半自動 / 手動
最低照度	0.001 Lux / F1.5 (廣角) ~ F4.0 (遠視角) 、0 Lux (LED 關閉)
快門速度	1/50(1/60)s to 1/10,000s
IR LED 燈	4 顆
IR 投射距離	150 公尺
日夜模式	支援
WDR 模式	DWDR
RTC 對時	NTP / 手動
Micro SD 記憶卡插槽	YES (up to 128GB)
■ 影像	
壓縮格式	H.265 / H.264 / MJPEG
影像解析度	主串流 2592*1944 / 2560*1440 / 2688*1520(2560*1440) / 2048*1520 (2304*1296) / 1080P / 720P 子串流 704*576
影像張數	30 IPS
影像編碼	High Profile / Main Profile / Base Profile
影像串流數	2
位元速率控制	CBR / VBR
S/N 率	超過 52dB (AGC 關閉)
影像模式	正常 / 超星光 / 限制張數
影像強化	DWDR / BLC / HLC / 2D DNR / 3D DNR
彩色 / 黑白切換	手動 / 自動
強光閃爍抑制	支援
除霧	支援
影像白平衡	AWB
影像旋轉	翻轉、鏡射
隱私遮罩	可設定 4 個區域
文字覆蓋	支援
攝影機標題	可設定位置 / 字型大小 / 字串內容; 支援英文 & 中文字元
■ 聲音	
音源輸入	支援
音源輸出	支援
編碼	G711 / G711A / AAC
聲音調節	支援輸入跟輸出調節
■ 警報與事件	
偵測模式	日夜參數設定 / 位移偵測
偵測時段排程	支援
位移偵測區域	1x1、2x2、3x3、3x4、4x4、8x8、16x16、22x18
人形偵測觸發提示	支援播放自製的 mp3 聲音檔

● 產品規格 (續上頁)

■ 儲存	
本機儲存容量	內建記憶卡插槽，最多支援 128GB microSD / SDHC / SDXC 記憶卡
覆寫	支援
最大錄影時間 / 單支檔案	2、5、10、20 & 30 分鐘
錄影時段排程	支援
■ 網路	
LAN 埠	RJ45 插頭 x 1
LAN 速度	10/100 Based-T Ethernet
支援的通訊協定	RTSP / FTP / PPPOE / DHCP / DDNS / NTP / UPnP
ONVIF 相容	Version 2.4 / Profile T
支援同時線上人數	6
安全性	設定不同使用者等級登入權限與密碼
遠端監控	支援網路瀏覽器
■ PTZ	
水平移動範圍	360° 連續旋轉
水平移動速度	0.1° ~ 300°/s
垂直移動範圍	0 ~ 90° (支援自動翻轉)
垂直移動速度	0.1° ~ 180°/s
自動翻轉	支援
變焦倍數	33 倍光學變焦
比例變焦	支援，旋轉速度可能會受到變焦倍率而自動調整
預設點	最多 128 個預設點
巡邏	最多可建立 4 個巡邏群組
■ 其他	
網頁介面支援語言	英文、韓文、簡體中文、繁體中文、土耳其文、義大利文、德文、俄文 & 克羅埃西亞文
工作溫度	-40°C ~ +60°C
工作溼度	30% ~ 90%
POE	IEEE802.3at
電源輸入 (±10%)	PoE (IEEE802.3at) / DC12V (4A)
耗電量 (±10%)	最大 30W
淨重 (kg)	5
安裝方式	Wall / Corner / Pole / Pendant
認證	CE / FCC
外殼	IP66
網頁瀏覽最低規格要求	<ul style="list-style-type: none"> ·Intel core i3 或更新版本，或者同等級的 AMD ·2GB RAM ·AGP 圖形介面卡、Direct Draw、32MB RAM ·Windows 10、Windows 8、Windows 7、DirectX 9.0 或更新版本 ·Internet Explorer 6 或更新版本 (Windows Edge 不支援)