



Wiz Mind

1200萬畫素 紅外線魚眼 全景網路攝影機

型號：IPC-EBW81242-AS

- ▶ 12 MP 1/1.7" CMOS 圖像傳感器，低照度，高圖像清晰度
- ▶ 輸出最大 12M (4000 × 3000)@25 fps; 支援 8M (3280 × 2480)@25/30 fps.
- ▶ 內建紅外線 LED，最大照明距離：10 m
- ▶ 智慧監控：入侵、絆線、熱圖、人員計數
- ▶ SMART H.264+/H.265+，編碼靈活
- ▶ 警報：2 in 2 out；音頻：1 in 1 out；最大支援256 GB Micro SD 卡
- ▶ 內置雙陣列麥克風和喇叭。
- ▶ 12VDC/POE 電源
- ▶ IP67、IK10 防護

產品規格

型號		IPC-EBW81242-AS			
攝像元件	1/1.7" CMOS				
有效像素	4000 (H) × 3000 (V)				
RAM/ROM	2 GB/4 GB				
掃描系統	逐行掃描				
電子快門	自動 / 手動 · 1/3 s–1/100,000 s				
最低照度	彩色:0.01 Lux@F2.0 (30 IRE) 黑/白:0.001 Lux@F2.0 (30 IRE) 0 Lux (Illuminator on)				
信號雜訊比	> 56 dB				
紅外線距離	10 m (32.81 ft) (IR)				
紅外線開 / 關控制	自動 / 手動				
紅外線數量	3(IR LED)				
鏡頭					
鏡頭類型	固定焦距				
安裝類型	M12				
焦距	1.85mm				
最大光圈	F2.0				
視野角度	水平：185° · 垂直：180°				
光圈類型	固定				
近焦距	0.4 m (1.31 ft)				
DORI 距離	鏡頭	偵測(m)	觀察(m)	辨識(m)	識別(m)
		40.0 m(131.23ft)	16.0 m(52.49 ft)	8.0m(26.2ft)	4.0 m(13.12 ft)
智能事件					
熱圖	支援				
IVS (周界保護)	入侵;絆索				
人數統計	支援4條規則來計算單獨進入，退出和停留的人數。當進入的人數時，它會觸發警報聯動退出或停留超過臨界值。它可以根據年，月，日，周，日或自定義時間顯示和導出報告。支援4條規則來計算區域內的人數，並觸發警報聯動，當區域中的平均時間或人數超過臨界值時。它可以根據年，月，日，周，日或自定義時間顯示和導出報告。支援4條佇列管理規則，即時統計排隊人數和排隊時間，當排隊人數或排隊時間超過臨界值時，會觸發警報聯動，它可以根據年，月，日，周，日或自定義時間顯示和導出報告				
智能搜索	與智慧 NVR 協同工作，執行優化智慧搜索、事件提取和合併到事件視頻				
影像					
壓縮	H.265; H.264; H.264H; MJPEG (僅支援子碼流)				
智慧編解碼器	Smart H.265+; Smart H.264+				
串流能力	三碼流				
解析度	4000 × 3000; 3280 × 2480; 2880 × 2160; (3M) 2048 × 1536; 1.3M (1280 × 960); D1 (704 × 576/704 × 480); CIF (352 × 288/352 × 240)				

影片幀率	主碼流:4000 × 3000@(1-25/25 fps) 子碼流:704 × 576@(1-25/30 fps) 三碼流:1280 × 960@(1-17/17 fps) 魚眼模式:1O (4000 × 3000)、1P (4096 × 1024)、2P (2432 × 2432) 1R (1216 × 1216)、2R (2432 × 2432)、4R (2432 × 2432)、1O + 3R (2432 × 2432)
位元控制	CBR(固定位元率)、VBR(可變位元率)
位元率	H264: 8 kbps-16384 kbps/H265: 3 kbps-16384 kbps
日/夜	自動(ICR) / 彩色 / 黑白
BLC	支援
HLC	支援
WDR	數字寬動態
白平衡	自動 / 自然 / 路燈 / 戶外 / 手動 / 區域自定義
增益控制	自動 / 手動
雜訊抑制	3D 降噪
動態偵測	關 / 開 · (4 區,矩形)
重點區域	支援 (4 區)
除霧	支援
隱私遮罩	4 區
聲 音	
內建麥克風	支援
壓縮	PCM; G.711A; G.711Mu; G.726; G.723
警 報	
通訊協定	無SD卡、SD卡已滿、SD卡耐久性警告、SD卡錯誤、網路斷開連接、智慧財產權衝突” 非法訪問、運動檢測、視頻篡改、絆線、入侵、場景變化、音訊檢測、電壓檢測、 外部報警、在區域內計數的人數、停留檢測、人數統計、安全異常
網 路	
網路介面	RJ-45 (10/100/1000 Base-T)
SDK and API	支援
網路安全	視頻加密、韌體加密、配置加密、摘要、WSSE; 帳戶鎖定、安全日誌、IP/MAC 過濾、 X.509認證的生成和導入、系統日誌、HTTPS、802.1x、可信啟動、可信執行、可信升級
通訊協定	IPv4; IPv6; HTTP; TCP; UDP; ARP; RTP; RTSP; RTCP; RTMP; SMTP; FTP; SFTP; DHCP; DNS; DDNS; QoS; UPnP; NTP; Multicast; ICMP; IGMP; NFS; SAMBA; PPPoE; SNMP
可交互運作性	ONVIF (Profile S/Profile G/Profile T); CGI; Milestone; Genetec; P2P (僅支援一般版本)
User/主機	20
儲存	FTP; SFTP; Micro SD card (support max. 256 G); NAS
瀏覽器	IE: IE11, IE10/Chrome: 48.0.2564.116/Firefox: 48.0.2/Edge: 42.17134.1.0
管理軟體	Smart PSS; DSS; DMSS
認 證	
認證	CE-LVD: EN62368-1 CE-EMC: Electromagnetic Compatibility Directive 2014/30/EU FCC: 47 CFR FCC Part 15, Subpart B UL/CUL: UL62368-1 & CAN/CSA C22.2 No. 62368-1-14

端口

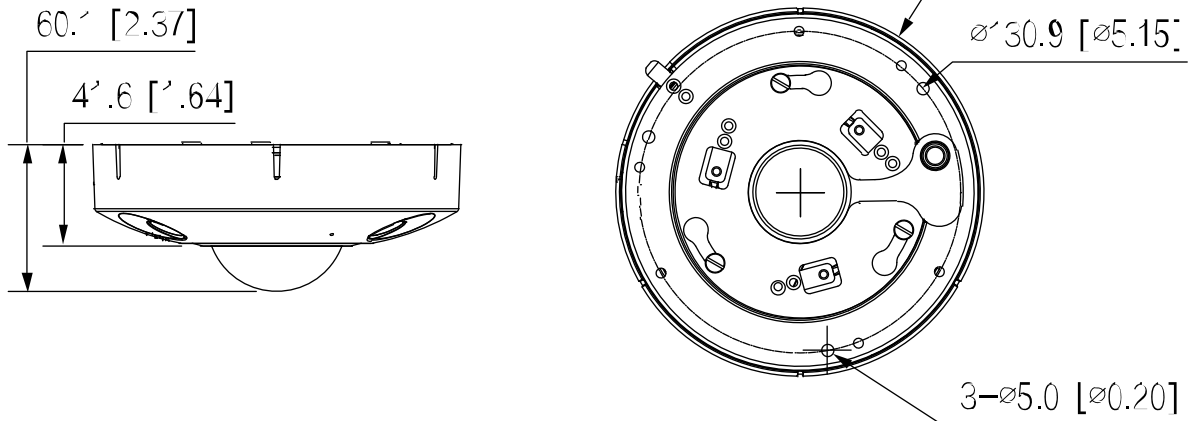
聲音輸入/輸出	1 channel (RCA port) / 1 channel (RCA port)
警報輸入/輸出	2 channel in: 5mA 3V-5 VDC/2 channels out: 1,000mA 30 VDC/500mA 50 VDC

電源 / 環境 / 外觀

電池供應	12 VDC/PoE+
電源功耗	基本:6.5 W (12 VDC); 6.1 W (PoE) 最大:(ICR + IR intensity): 13 W (12 VDC); 13.9 W (PoE) 加熱:3 W (12 VDC); 3 W (PoE)
工作溫度	-40 °C to +60 °C (-40 °F to +140 °F)
工作濕度	≤95%
儲存溫度	-30 °C to +70 °C (-22 °F to +158 °F)
防水/防爆等級	IP67/IK10
殼	金屬
尺寸	59.8 mm × Φ149.8 mm (2.35" × Φ5.90")
重量	0.79 kg (1.74 lb)

產品尺寸

(單位 : mm[inch])



※型錄規格若與實機不符，以實機為準。

※本公司保留修改此規格之權利，修改後不另行通知，實際內容請隨時來電洽詢。

ver.2201.0



LINE@
加入好友



facebook
追蹤我們

訂單查詢、商品問題
最新活動消息不漏接!

聯順台北

235新北市中和區立德街148巷50號1樓
TEL : (02)3234-9000
FAX : (02)3234-7700

聯順台中

402台中市南區高工南路81號
TEL : (04)2262-6799
FAX : (04)2262-7098

聯順嘉義

600嘉義市台斗街65號
TEL : (05)2753-359
FAX : (05)2753-259

聯順高雄

807高雄市三民區憲政路336號
TEL : (07)2255-158
FAX : (07)2255-176