

200萬畫素 HDCVI紅外線

半球型攝影機

型號：HAC-HDW1200TLN-A

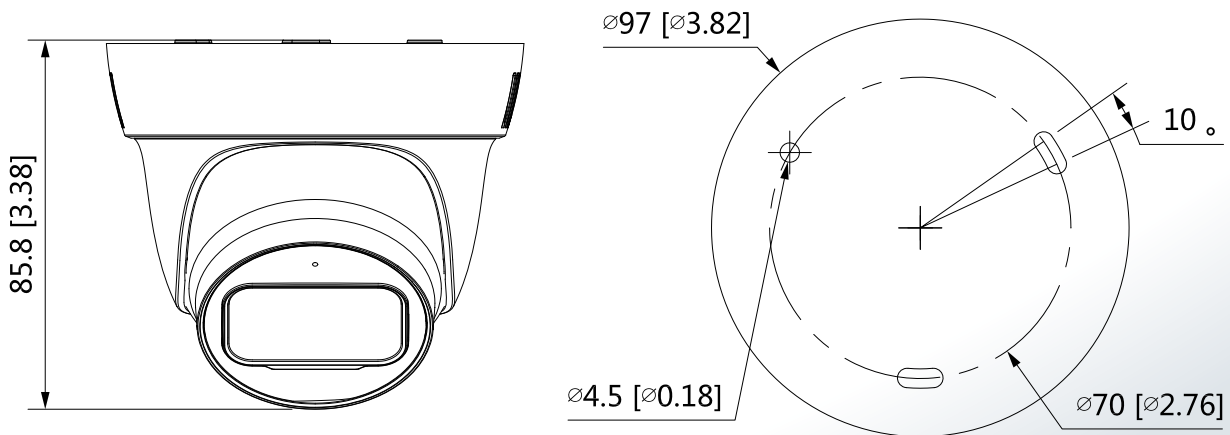
- ▶ Max. 30fps@1080P
- ▶ 內置麥克風
- ▶ HD / SD輸出切換
- ▶ 3.6mm 固定鏡頭 (可選 2.8mm)
- ▶ 智能紅外線最遠距離:30m
- ▶ IP67 · DC12V

產品規格

型號		HAC-HDW1200TLN-A				
攝像元件	1/2.7 inch CMOS					
有效像素	1920 (H) × 1080 (V) · 200 萬					
掃描系統	逐行掃描					
電子快門	PAL: 1/25s–1/100000s / NTSC: 1/30s–1/100000s					
最低照度	0.02Lux/F1.85, 30IRE, 0Lux IR on					
紅外線距離	距離可達 30 米					
IR 開 / 關控制	自動 / 手動					
LEDs	1					
平移/傾斜/旋轉	水平：0°~360° · 傾斜：0°~78° · 旋轉：0°~360°					
鏡頭						
鏡頭類型	固定					
安裝類型	M12					
焦距	2.8 mm / 3.6 mm					
最大光圈	F1.9					
視野角度	2.8 mm: 119° x 101° x 54° (對角線 x 水平 x 垂直) 3.6 mm: 100° x 84° x 45° (對角線 x 水平 x 垂直)					
對焦控制	固定					
近焦距	2.8 mm: 0.5 m (1.7 ft) / 3.6 mm: 0.8 m (2.6 ft)					
DORI 距離	鏡頭	偵測(m)	觀察(m)	辨識(m)	識別(m)	
	2.8 mm	38.6 m (126.6 ft)	15.4 m (50.5 ft)	7.7 m (25.3 ft)	3.9 m (12.8 ft)	
	3.6mm	49.7 m (163.1 ft)	19.9 m (65.3 ft)	9.9 m (32.5 ft)	5 m (16.4 ft)	
影像						
解析度	1080P (1920×1080); 720P (1280×720); 960H (960×576/960×480)					
張數	CVI: 1080P@25/30fps; 720P@25/30fps;720P@50/60fps; AHD: 1080P@25/30fps; 720P@25/30fps; TVI: 1080P@25/30fps; 720P@25/30fps;720P@50/60fps; CVBS: 960H					
日夜切換	自動(ICR)					
背光模式	BLC/HLC/DWDR					
WDR	DWDR					
增益控制	自動增益					
雜訊抑制	2D降噪					
白平衡	自動/手動					
Smart IR	Yes					

電子除霧	Yes
鏡相	關/開
隱私遮罩	關/開(8區,矩形)
認證	
認證	CE (EN55032:2015, EN 61000-3-2:2014, EN 61000-3-3:2013, EN55024:2010+A1:2015, EN 55035:2017, EN50130-4:2011+A1:2014) FCC (CFR 47 FCC Part 15 subpartB, ANSI C63.4-2014) UL (UL60950-1+CAN/CSA C22.2 No.60950-1)
介面	
聲音輸出	1通道 內置麥克風(-A)
影像輸出	CVI/TVI/AHD/CVBS選擇一種透過BNC輸出
電源 / 環境 / 外觀	
電源供應	12V ±30% DC
輸出功率	Max 3.3W (12V DC, IR on)
工作環境	-40°C to +60°C (-40°F to 140°F); <95% (無冷凝)
儲存環境	-40°C to +60°C (-40°F to 140°F); <95% (無冷凝)
防護等級	IP67
殼	內芯：金屬+塑料；蓋：塑料
尺寸	φ97.0 mm × 85.8 mm (φ3.82" × 3.38")
淨重	0.22 Kg (0.49 lb)
總重	0.28 Kg (0.62 lb)

產品尺寸



※型錄規格若與實機不符，以實機為準。

※本公司保留修改此規格之權利，修改後不另行通知，實際內容請隨時來電洽詢。

配件



PFA13G
Junction Box



PFB205W
Wall Mount Bracket
(For use alone or with
PFA152-E)



PFA152-E
Pole Mount Bracket
(For use with PFB204W)



PFA12A
Plastic Junction Box



PFA106
Mount Adapter (For use
with PFB220C)



PFB220C
Ceiling Mount Bracket (For
use with PFA106)



PFM800-E
Passive HDCVI Balun



PFM321D
12V 1A Power Adapter



PFM820
UTC Controller

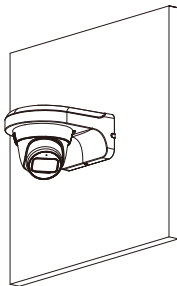


PFM904
Integrated Mount Tester

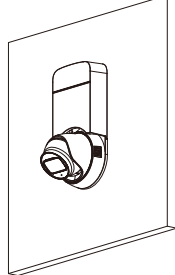
安裝方式

壁掛安裝

PFB205W

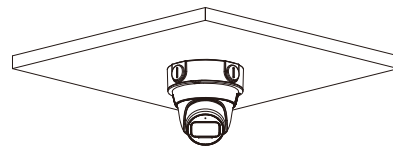


PFA12A



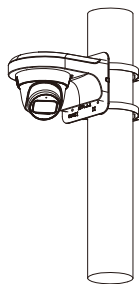
天花板安裝

PFA13G



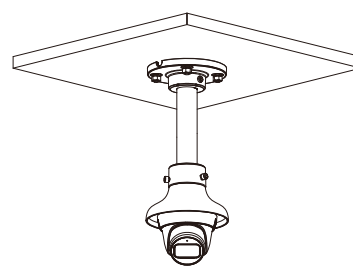
連接桿安裝

PFB205W+PFA152-E



懸掛式安裝

PFA106+PFB220C



LINE@
加入好友



facebook
追蹤我們

訂單查詢、商品問題
最新活動消息不漏接！

聯順台北

235新北市中和區立德街148巷50號1樓
TEL : (02)3234-9000
FAX : (02)3234-7700

聯順台中

402台中市南區高工南路81號
TEL : (04)2262-6799
FAX : (04)2262-7098

聯順嘉義

600嘉義市台斗街65號
TEL : (05)2753-359
FAX : (05)2753-259

聯順高雄

807高雄市三民區憲政路336號
TEL : (07)2255-158
FAX : (07)2255-176