



聯順聯網股份有限公司  
UOI TECHNOLOGY CORPORATION.



# 16路 4K 1U

## 監視錄影主機

型號：XVR5216AN-4KL

- ▶ H.264/H264+ 雙碼流視頻壓縮
- ▶ 支援 HDCVI/AHD/TVI/CVBS/IP影像輸入
- ▶ 最大24路IP CAM輸入，每路最高4 MP
- ▶ 最大 96 Mbps 輸入頻寬
- ▶ 支援 5MP 攝影機輸入
- ▶ 支援 VGA和HDMI同時顯示
- ▶ 支援 2 個 SATA HDD，每個硬碟最大 8 TB 容量
- ▶ 智能搜索和智能影像系統

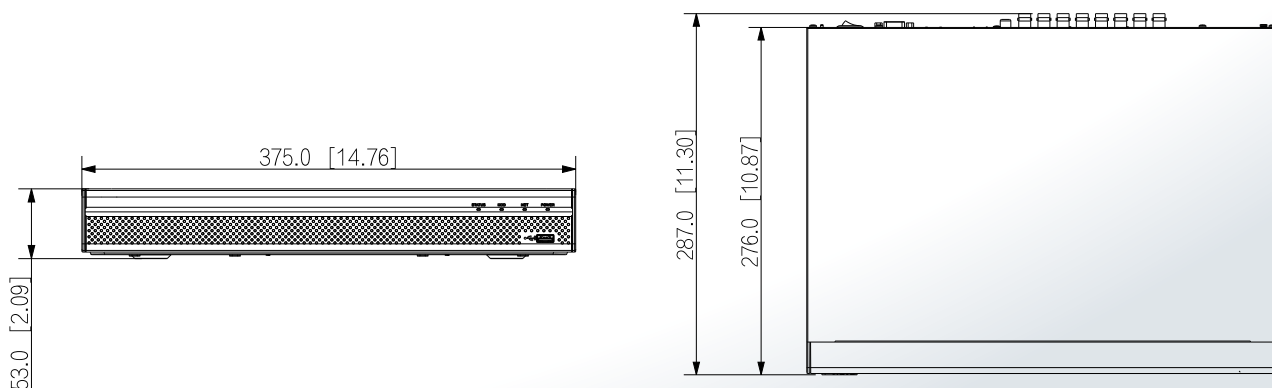
## 產品規格

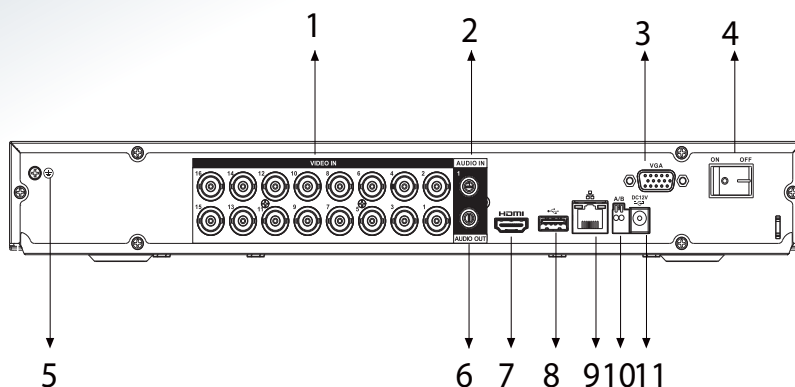
型號	<b>XVR5216AN-4KL</b>
主處理器	嵌入式處理器
操作系統	嵌入式 Linux 作業系統
<b>人臉偵測</b>	
人臉偵測	僅用於第 1 個通道 (僅支援類比攝影機)
<b>IVS 分析</b>	
IVS	1-ch · 每通道10個IVS (僅支援類比攝影機)
<b>影像 / 聲音</b>	
類比攝影機輸入	16路, BNC
HDCVI輸入	4K; 6 MP; 5 MP; 4 MP; 3 MP; 1080p; 720p
AHD輸入	4K; 6 MP; 5 MP; 4 MP; 3 MP; 1080p; 720p
TVI輸入	4K; 6 MP; 5 MP; 4 MP; 3 MP; 1080p; 720p
CVBS輸入	PAL/NTSC
IP攝影機輸入	16+8 路, 每路高達 4MP
聲音	1輸入(RCA) · 1輸出(RCA)
雙向對講	與聲音輸入/輸出共用(RCA)
<b>錄影</b>	
壓縮	H.264+/H.264
解析度	4K, 6 MP, 5 MP, 4 MP, 3 MP, 1080p, 720p, 960H, D1, CIF, BCIF, QCIF
錄影張數	主碼流：所有通道 4K (1 fps–7 fps); 6 MP (1 fps–10 fps); 5 MP(1 fps–12 fps); 4 MP/3 MP (1 fps–15 fps);/1080p/720p/960H/D1/CIF (1 fps–25/30 fps); 子碼流：960H (1 fps–15 fps); 1/CIF(1 fps–25/30 fps)
位元率	每路 32 Kbps–6144 Kbps
錄影模式	手動 · 排程(一般、連續) · 動態偵測(移動檢測、視頻丟失、篡改) · 警報 · 停止錄影
聲音採樣率	每路 8 KHz, 16 bit
聲音位元率	每路 64 Kbps
聲音壓縮	G.711A; G.711U; PCM
<b>顯示</b>	
介面	1 HDMI, 1 VGA
解析度	HDMI: 3840 x 2160, 2560 x 1440, 1920 x 1080, 1280 x 1024, 1280 x 720 VGA: 1920 x 1080, 1280 x 1024, 1280 x 720
分割畫面	接入 IP：1/4/8/9/16/25 未接入 IP：1/4/8/9/16
OSD	攝影機名稱、時間、影像遺失、攝影機鎖定、移動偵測、錄影
<b>網路</b>	
接口	1 組 RJ-45 Port (1000 MB)
網路協定	HTTP, HTTPS, TCP/IP, IPv4/IPv6, Wi-Fi, SNMP, UPnP, RTSP, SMTP, NTP, DHCP, DNS, PPPoE, DDNS, FTP, Alarm Server, IP Search

最大使用者	128使用者
智慧型手機	iOS, Android
互通性	ONVIF (profile S), CGI, SDK
<b>警 報</b>	
一般警報	移動偵測、影像遺失、篡改
異常警報	無硬碟、硬碟錯誤、空間不足、斷線、IP衝突、MAC衝突
智能警報	臉部偵測、IVS
警報聯動	錄影、快照(全景)、IPC外部警報輸出、門禁控制器、語音提示、蜂鳴器、Log、預設、E-mail
<b>回 放 / 備 份</b>	
回放分割畫面	1、4、9、16
回放搜尋模式	時間/日期/警報/移動偵測/精準搜索(精準到秒)
回放功能	即時回放、一般回放、事件回放、標籤回放、智能回放 (人臉和動作偵測)
備份模式	USB 設備、網路備份
<b>儲 存</b>	
內部硬碟	2 個SATA 接口，每硬碟容量可達 8TB
eSATA	N/A
USB	2 埠USB ( 1*USB 2.0、1*USB 3.0 )
RS485	1 Port，用於PTZ 控制
<b>電 源 / 環 境 / 外 觀</b>	
電源供應	12 VDC/5A
電源功耗	<15W
工作環境	-10 °C to +55 °C (+14 °F to +131 °F), 10%–90% (RH)
尺寸	1U, 375 mm × 288 mm × 53 mm (14.76" × 11.30" × 2.09")
重量	≤ 1.8 kg (3.97 lb)
<b>認 證</b>	
認證	CE: CE LVD EN 62368 CE EMC: EN55032 EN55024 EN55035,EN50130-4 FCC: part15B

## 產品尺寸

(單位:mm)





- |                |                            |
|----------------|----------------------------|
| ① VIDEO IN     | ② AUDIO IN, RCA Connector  |
| ③ VGA Port     | ④ Power Switch             |
| ⑤ Ground       | ⑥ AUDIO OUT, RCA Connector |
| ⑦ HDMI Port    | ⑧ USB Port                 |
| ⑨ Network Port | ⑩ RS-485 Port              |
| ⑪ Power Input  |                            |

※型錄規格若與實機不符，以實機為準。

※本公司保留修改此規格之權利，修改後不另行通知，實際內容請隨時來電洽詢。

v2112.0



**LINE@**  
加入好友



**facebook**  
追蹤我們

訂單查詢、商品問題  
最新活動消息不漏接！

**聯順台北**

235新北市中和區立德街148巷50號1樓  
TEL : (02)3234-9000  
FAX : (02)3234-7700

**聯順台中**

402台中市南區高工南路81號  
TEL : (04)2262-6799  
FAX : (04)2262-7098

**聯順嘉義**

600嘉義市斗斗街65號  
TEL : (05)2753-359  
FAX : (05)2753-259

**聯順高雄**

807高雄市三民區憲政路336號  
TEL : (07)2255-158  
FAX : (07)2255-176