



聯順聯網股份有限公司
UOI TECHNOLOGY CORPORATION.



16路 5M-N/1080P Mini 1U

監視錄影主機

型號：XVR5116H

- ▶ H.264+ / H.264 雙碼流影像壓縮
- ▶ 支援HDCVI、AHD、TVI、CVBS、IP 影像訊號輸入
- ▶ 最多24路IPC 輸入，每路支援4MP，最高96Mbps 輸入頻寬
- ▶ 支援5MP攝影機輸入
- ▶ 支援VGA和HDMI同時顯示
- ▶ 支援1硬碟，容量最高8TB
- ▶ 智能搜索和智能影音系統

產品規格

型號	XVR5116H
主處理器	嵌入式微處理器
操作系統	嵌入式 Linux 作業系統
人臉檢測	
人臉檢測	僅用於第 1 個通道 (僅支援類比攝影機)
IVS 分析	
IVS	1個通道 · 每個通道10個IVS (僅支援類比攝影機)
影像 / 聲音	
攝影機輸入	16路, BNC
HDCVI輸入	5 MP; 4 MP; 3 MP; 1080p; 720p
AHD輸入	5 MP; 4 MP; 3 MP; 1080p; 720p
TVI輸入	5 MP; 4 MP; 3 MP; 1080p; 720p
CVBS輸入	PAL/NTSC
IP攝影機輸入	16+8 路, 每路高達 4MP
聲音	1輸入(RCA) · 1輸出(RCA)
雙向對講	與聲音輸入/輸出共用(RCA)
錄影	
影音壓縮	H.264+ / H.264
解析度	5 MP, 4 MP, 3 MP, 1080p, 720p, 960H, D1, CIF, BCIF, QCIF
錄影張數	主碼流 : 所有通道 5M-N(1~10fps) · 4MN/1080P (1~15fps) · 720p/960H/D1/CIF (1 fps~25/30 fps) 子碼流 : 960H (1fps~15 fps); 1/CIF(1 fps~25/30 fps)
錄影模式	手動錄影 · 排程錄影(定時、連續) · 動態偵測(位移偵測、影像遺失、篡改) · 警報 · 停止錄影
位元率	32Kbps ~ 6144Kbps
聲音取樣率	8 KHz, 每路16位元
聲音位元率	每路64 Kbps
顯示	
端口	1 HDMI, 1 VGA
影像輸出	HDMI: 1920 x 1080, 1280 x 1024, 1280 x 720 VGA: 1920 x 1080, 1280 x 1024, 1280 x 720
分割畫面	未接入 IP : 1、4、8、9、16、25 / 接入 IP : 1、4、8、9、16
OSD	攝影機名稱、時間、影像遺失、攝影機鎖定、移動偵測、錄影
網路	
網路端口	1組 RJ-45 Port (1000 MB)
網路協定	HTTP; HTTPS; TCP/IP; IPv4/IPv6; Wi-Fi; 3G/4G; SNMP; UPnP; RTSP; UDP; SMTP; NTP; DHCP; DNS; IP Filter; PPPoE; DDNS; FTP; Alarm Server; P2P; IP Search

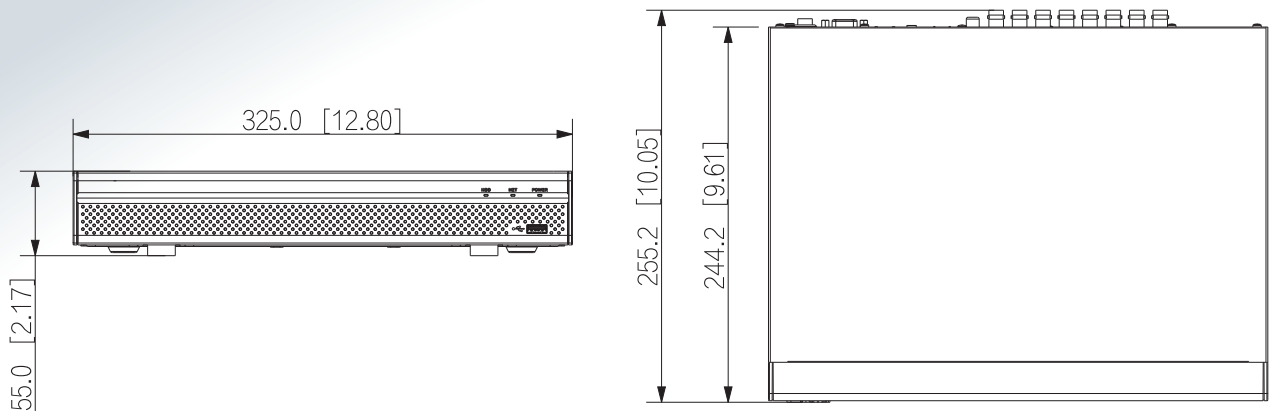
最大使用者	128使用者
智慧型手機	iOS, Android
互通性	ONVIF (profile S), CGI, SDK
警 報	
一般警報	移動檢測 · 影片消失 · 篡改
異常警報	沒有硬碟 · 硬碟錯誤 · 空間不足 · 離線 · IP衝突, MAC衝突
智能警報	人臉檢測 · IVS
警報連動	記錄 · 快照 (全景) · IPC外部報警輸出 · 門禁控制器 · 語音提示 · 蜂鳴器 · 預設 · email
回 放 / 備 份	
回放分割畫面	1、4、9、16
回放搜尋模式	時間/日期/警報/位移/逐步回放(精準到秒)
播放模式	即時回放、一般回放、事件回放、標籤回放、智能回放 (人臉和動作偵測)
備份模式	USB 設備、網路備份
儲 存	
內部硬碟	1 個SATA 接口 · 容量可達8TB
eSATA	N/A
USB	2 埠USB (1 USB 2.0、1 USB 3.0)
RS485	1 Port · 用於PTZ 控制
電 源 / 環 境 / 外 觀	
電源供應	12 VDC/2A
電源功耗	≤10W
工作環境	-10 °C to +55 °C (+14 °F to +131 °F)
工作濕度	10%–90%
尺寸	Mini 1U, 325 mm × 245 mm × 45 mm × 55 mm(12.80" × 10.11" × 2.17")
淨重	≤1.45 kg (3.20 lb)
安裝方式	桌面安裝
認 證	
認證	CE: CE LVD EN 62368 CE EMC: EN55032 EN55024 EN55035,EN50130-4 FCC: part15B

※型錄規格若與實機不符，以實機為準。

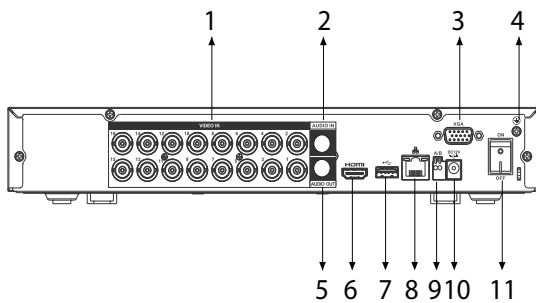
※本公司保留修改此規格之權利，修改後不另行通知，實際內容請隨時來電洽詢。

產品尺寸

(單位:mm[inch])



PANELS



- ① VIDEO IN
- ② AUDIO IN, RCA Connector
- ③ VGA Port
- ④ Ground
- ⑤ AUDIO OUT, RCA Connector
- ⑥ HDMI Port
- ⑦ USB Port
- ⑧ Network Port
- ⑨ RS-485 Port
- ⑩ Power Input
- ⑪ Power Switch

v2112.0



LINE@
加入好友



facebook
追蹤我們

訂單查詢、商品問題
最新活動消息不漏接！

聯順台北

235新北市中和區立德街148巷50號1樓
TEL : (02)3234-9000
FAX : (02)3234-7700

聯順台中

402台中市南區高工南路81號
TEL : (04)2262-6799
FAX : (04)2262-7098

聯順嘉義

600嘉義市台斗街65號
TEL : (05)2753-359
FAX : (05)2753-259

聯順高雄

807高雄市三民區憲政路336號
TEL : (07)2255-158
FAX : (07)2255-176