



200萬畫素 32倍 星光紅外線

PTZ快速球攝影機

型號：SD59232-HC-LA

- ▶ 1/2.8" 2MP STARVIS™ CMOS
- ▶ 32倍光學變焦
- ▶ 120dB 真實寬動態、3D 動態降噪
- ▶ 最大25/30 fps@1080P, 25/30/50/60 fps@720P
- ▶ IP66防護等級

產品規格

型號		SD59232-HC-LA			
影像感應器	1/2.8" STARVIS™ CMOS				
最高解析度	1920 (H) x 1080 (V), 2MP				
RAM/ROM	256 MB / 16 MB				
掃描系統	循序式掃描				
電子快門速度	1/3 s–1/100000 s				
最低照明	彩色: 0.005 Lux@F1.6				
	黑白: 0.0005 Lux@F1.6				
	0 Lux@F1.6 (IR on)				
紅外線距離	150 m (492.13 ft)				
紅外線開/關控制	自動 / 手動				
紅外線數量	4				
鏡頭					
焦距	4.5 mm–144 mm				
光圈值	F1.6–F4.0				
視角	H: 60.14°–2.75°; V: 34.41°–1.54°; D: 68.23°–3.16°				
光學變焦	32x				
對焦控制	自動/半自動/手動				
最短對焦距離	0.1 m–1.5 m (0.33 ft–4.92 ft)				
光圈控制	自動/手動				
DORI 距離	偵測(m)	觀察(m)	辨識(m)	識別(m)	
	1986 m(6515.75 ft)	785 m(2575.46 ft)	398 m(1305.77 ft)	198 m(649.61 ft)	
PTZ					
水平/傾斜	水平 : 0° to 360° ; 傾斜 : –15° to +90°, 自動翻轉180°				
手動控制速度	水平 : 0.1°–300°/s ; 傾斜 : 0.1°–200°/s				
預設速度	水平 : 400°/s ; 傾斜 : 300°/s				
預設點	300				
PTZ模式	8個巡視 (每個巡視最多32個預設)				
模式編號	5				
掃描編號	5				
速度設定	支援				
關機記憶	支援				
閒置動作	預設/巡視/模式/掃描				
聲音					
壓縮	G.711a; G.711Mu				

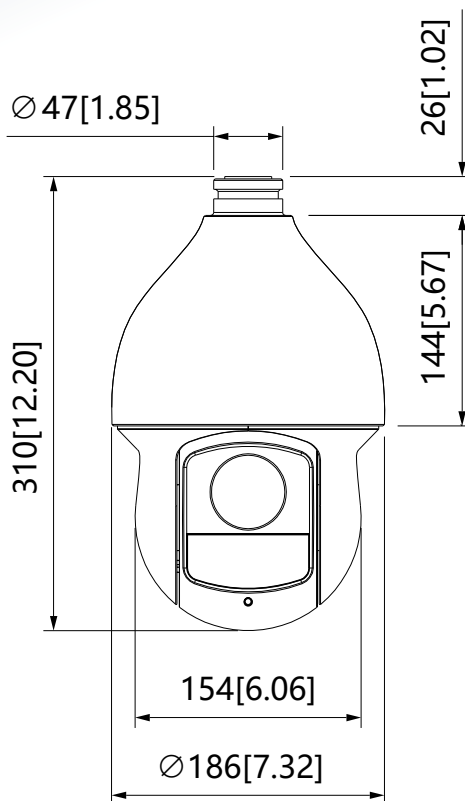
影像	
解析度	1080P (1920 × 1080); 720P (1280 × 720); D1 (704 × 576/704 × 480)
禎率	1080P (25/30 fps); 720P (25/30/50/60 fps)
CVI產品輸出模式	CVI; TVI; AHD; CVBS
日/夜	支援
BLC	支援
WDR	120 dB
HLC	支援
白平衡	自動/室內/室外/追蹤/手動/鈉燈/自然光/路燈
增益控制	自動/手動
雜訊抑制	2D/3D
除霧	Electronic
數位變焦	16x
翻轉	0°/180°
隱私遮罩	多達 24 個區域
認證	
認證	CE: EN55032/EN55024/EN50130-4 FCC: Part15 subpartB,ANSI C63.4-2014 UL62368-1+CAN/CSA C22.2,No. 62368-1
介面	
類比輸出	1 (CVBS/CVI output, BNC port)
RS485	1 (baud rate range: 1200 bps–9600 bps)
聲音輸入	1 (LINE IN; bare wire)
警報輸入/輸出	2/1
電源 / 環境 / 規格	
電源	DC24V/2.5A ± 25%
電源消耗	Basic: 9.6W、Max: 22W (IR light on, PTZ rotating)
工作環境	-40°C to +70°C (-40°F to +158°F) / ≤95% RH
防護	IP66 ; TVS 6000V防雷 ; 浪湧保護
尺寸	310 mm × Φ186 mm

※型錄規格若與實機不符，以實機為準。

※本公司保留修改此規格之權利，修改後不另行通知，實際內容請隨時來電洽詢。

產品尺寸

(單位：mm[inch])



LINE@
加入好友



facebook
追蹤我們

訂單查詢、商品問題
最新活動消息不漏接！

聯順台北

235新北市中和區立德街148巷50號1樓
TEL : (02)3234-9000
FAX : (02)3234-7700

聯順台中

402台中市南區高工南路81號
TEL : (04)2262-6799
FAX : (04)2262-7098

聯順嘉義

600嘉義市台斗街65號
TEL : (05)2753-359
FAX : (05)2753-259

聯順高雄

807高雄市三民區憲政路336號
TEL : (07)2255-158
FAX : (07)2255-176