



200萬畫素 25倍 星光紅外線

PTZ快速球攝影機

型號：SD49225I-HC

- ▶ 1/2.8" 2MP STARVIS™ CMOS
- ▶ 強大的 25 倍光學變焦
- ▶ 120 dB 真寬動態、3D 動態降噪
- ▶ 支援聲音：1 In、警報：2 In / 1 Out
- ▶ 最大 25/30 fps@1080P、25/30/50/60 fps@720P
- ▶ 紅外距離可達 100 m
- ▶ IP66

產品規格

型號		SD49225I-HC			
影像感應器	1/2.8" STARVIS™ CMOS · 2MP				
最高解析度	1920 (H) × 1080 (V)				
掃瞄系統	漸進式掃瞄				
電子快門速度	PAL: 1/3s~1/30,000s · NTSC: 1/4s~1/30,000s				
最低照明	彩色: 0.005 Lux@F1.6 黑白: 0.0005 Lux@F1.6 0 Lux@F1.6 (IR on)				
訊號雜訊比	> 55dB				
紅外線距離	100 m (328.08 ft)				
紅外線開/關控制	自動 / 手動				
紅外線數量	6				
鏡頭					
焦距	4.8 mm–120 mm				
光圈值	F1.6 ~ F4.4				
視角	H: 62.8° ~ 2.6°				
光學變焦	25x				
對焦控制	自動/手動				
光圈控制	自動/手動				
最短對焦距離	100mm~ 1000mm				
DORI 距離	偵測(m)	觀察(m)	辨識(m)	識別(m)	
	1613m(5259ft)	646m(2119ft)	323m(1060ft)	161m(528ft)	
PTZ					
水平/傾斜	水平：0° to 360° ； 傾斜：-15° ~ 90°，自動翻轉180°				
手動控制速度	水平：0.1°–200°/s ； 傾斜：0.1°–120°/s				
預設速度	水平：240°/s ； 傾斜：200°/s				
預設點	300				
PTZ模式	5模式 · 8巡航 · 自動水平轉動 · 自動掃瞄				
速度設定	支援人性化焦距調整 · 速度自動匹配功能				
送電啟動動作	自動恢復到停電前的PTZ 和鏡頭的狀態				
閒置動作	預設 / 掃瞄 / 巡視 / 模式				
協議	DH-SD, Pelco-P/D (Auto recognition)				
認證					
認證	CE: EN55032/EN55024/EN50130-4 FCC: Part15 subpartB,ANSI C63.4- 2014 UL: UL60950-1+CAN/CSA C22.2,No.60950-1				

影像

解析度	1080P(1920×1080)/720P(1280×720)
影像輸出	1 路BNC HD 高畫質輸出或CVBS 輸出(切換)
日/夜	自動(ICR) / 彩色 / 黑白
OSD Menu	支援
背光補償	BLC / HLC / WDR (120dB)
白平衡	自動/ATW/室內/室外/手動
增益控制	自動/手動
雜訊抑制	Ultra DNR (2D/3D)
除霧	支援
數位變焦	16x
翻轉	180°
隱私遮罩	多達 24 個區域

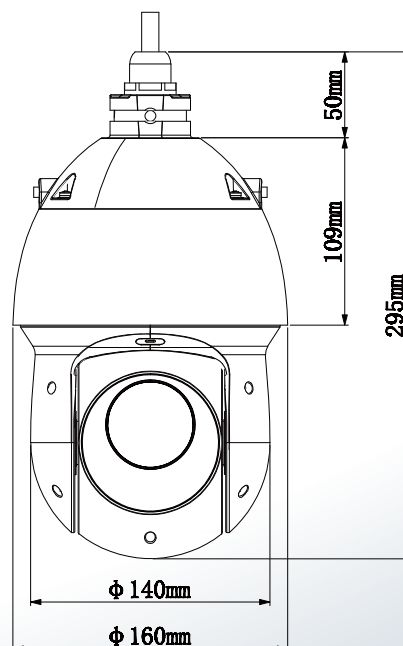
介面

影像介面	1
聲音介面	1 channel in
RS485	1
警報輸入/輸出	2 / 1

電源 / 環境 / 規格

電源	DC 12V/3A
電源消耗	13W, 22W (IR on, Heater on)
工作環境	-40°C to +70°C (-40°F to +158°F) / ≤90% RH
防護等級	IP66
材質	金屬
尺寸	Φ160(mm) x 295(mm)
重量	3 kg (6.61 lb)

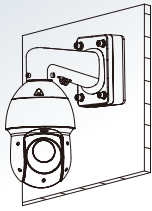
產品尺寸



安裝方式

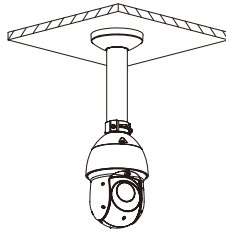
防水盒安裝

PFB305W+PFA120



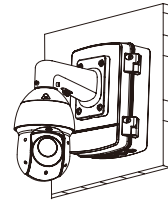
天花板安裝

PFA111+PFB300C



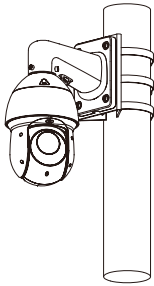
電源盒安裝

PFB305W + PFA140



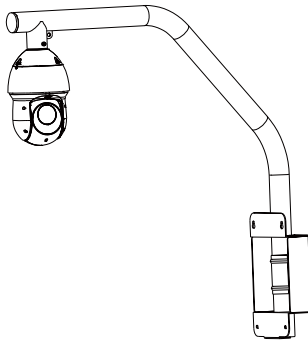
連接桿安裝

PFB305W+PFA150



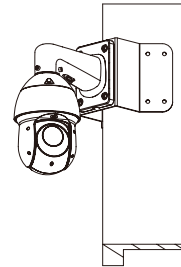
欄杆安裝

PFA111+PFB303S



轉角安裝

PFB305W+PFA151



※型錄規格若與實機不符，以實機為準。

※本公司保留修改此規格之權利，修改後不另行通知，實際內容請隨時來電洽詢。

ver.2111.0



LINE@
加入好友



facebook
追蹤我們

訂單查詢、商品問題
最新活動消息不漏接！

聯順台北

235新北市中和區立德街148巷50號1樓
TEL : (02)3234-9000
FAX : (02)3234-7700

聯順台中

402台中市南區高工南路81號
TEL : (04)2262-6799
FAX : (04)2262-7098

聯順嘉義

600嘉義市台斗街65號
TEL : (05)2753-359
FAX : (05)2753-259

聯順高雄

807高雄市三民區憲政路336號
TEL : (07)2255-158
FAX : (07)2255-176