



聯順聯網股份有限公司
UOI TECHNOLOGY CORPORATION.



500萬畫素 HDCVI 聲音 紅外線

槍型攝影機

型號：HAC-HFW1500RN-Z-IRE6-A

- ▶ 最大25 fps@5MP (16:9 video output)
- ▶ CVI、TVI、AHD、CVBS影像訊號切換
- ▶ 2.7-12 mm電動鏡頭
- ▶ Smart IR智慧型紅外線，最大距離60 m
- ▶ IP67防護等級，DC12V

產品規格

型號		HAC-HFW1500RN-Z-IRE6-A				
攝像元件	1/2.7 inch CMOS					
有效像素	2880 (H) × 1620 (V) · 500 萬					
掃描系統	逐行掃描					
電子快門	PAL: 1/25 s–1/100,000 s ; NTSC: 1/30 s–1/100,000 s					
最低照度	0.005 Lux/F1.6, 30IRE, 0 Lux IR on					
信號雜訊比	>65dB					
紅外線距離	60 m (196.9 ft)					
IR 開 / 關控制	自動 / 手動					
照度數量	4					
角度範圍	水平：0°~360° · 傾斜：0°~90° · 旋轉 0°~360°					
鏡頭						
鏡頭類型	電動變焦鏡頭					
安裝類型	φ14					
焦距	2.7 mm–12 mm					
最大光圈	F1.6					
視野角度	對角: 39°–130°、水平: 34°–107°、垂直: 19°–55°					
對焦控制	固定					
近焦距	0.5 m (1.64 ft)					
DORI 距離	鏡頭	偵測(m)	觀察(m)	辨識(m)	識別(m)	
	2.7 mm	69m(226.37 ft)	27.6m(90.55 ft)	13.8m(45.27 ft)	6.9m(22.63 ft)	
	12 mm	191.6m(628.6 ft)	76.64m(251.44 ft)	38.32m(125.72 ft)	19.16m(62.86 ft)	
影像						
解析度	5M (2880×1620); 4M (2560×1440); 1080p (1920×1080); 960H (960×576/960×480)					
幀率	【CVI】 PAL: 5M@25 fps; 4M@25 fps; 1080P@25 fps NTSC: 5M@25 fps; 4M@30 fps; 1080P@30 fps 【AHD】 PAL: 4M@25 fps / NTSC: 4M@30 fps 【TVI】 PAL: 4M@25 fps / NTSC: 4M@30 fps 【CVBS】 PAL: 960H / NTSC: 960H					
日夜切換	自動(ICR)					
背光模式	BLC/HLC/DWDR					
WDR	DWDR					
增益控制	自動/手動					
雜訊抑制	2D降噪					
白平衡	自動/手動					
Smart IR	支援					
鏡射	關/開					
隱私遮罩	關/開 (8個區域 · 矩形)					

介面

聲音輸出

1-ch 內建麥克風

影像輸出

透過一個BNC端口選擇CVI/TVI/AHD/CVBS 影像輸出

認證

認證

CE (EN55032:2015, EN 61000-3-2:2014, EN 61000-3-3:2013, EN55024:2010+A1:2015, EN 55035:2017, EN50130-4:2011+A1:2014, EN 62368-1:2014+A11:2017)
FCC (CFR 47 FCC Part 15 subpartB, ANSI C63.4-2014)
UL (UL60950-1+CAN/CSA C22.2 No.60950-1)

電源 / 環境 / 外觀

電源供應

DC 12V ±30%

輸出功率

Max 9.8W (12V DC, IR on)

工作環境

-30°C to +60°C (-22°F to +140°F); < 95% (noncondensation)

儲存環境

-30°C to +60°C (-22°F to +140°F); < 95% (noncondensation)

防護等級

IP67

殼

金屬外殼

尺寸

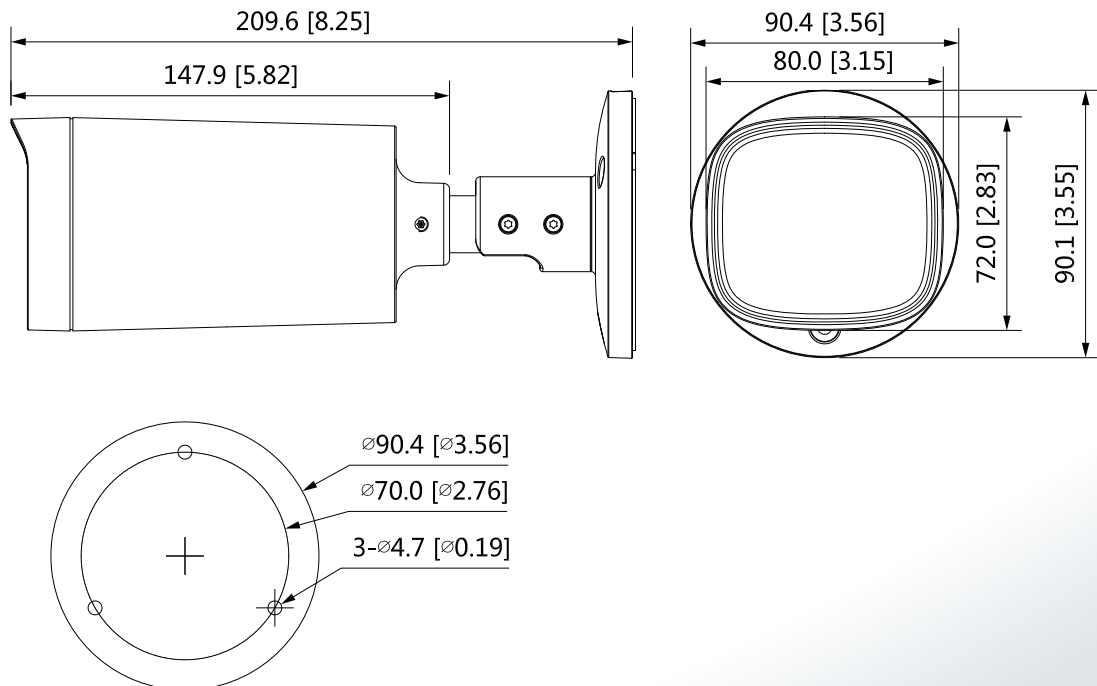
209.9 mm × 90.4 mm × 90.4 mm (8.26" × 3.56" × 3.56")

重量

0.55 kg (1.21 lb)

產品尺寸

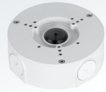
(單位：mm[inch])



配件



PFA13G
Junction Box



PFA130-E
IP66 Junction box
(For use alone or with
PFA152-E pole mount)



PFA152-E
Pole Mount Bracket
(For use with PFB211W)



PFM800-4K
Passive HDCVI Balun



PFM321
12V 1A Power Adapter



PFM320D-015
12V 1.5A Power Adapter



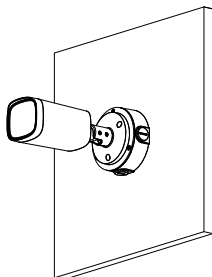
PFM820
(Only 1080P and below
are available)
Ceiling Mount Bracket
UTC Controller



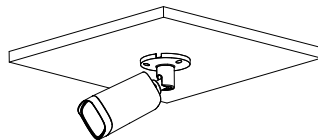
PFM904
Integrated Mount Tester

安裝方式

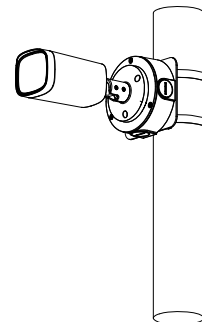
防水盒安裝



天花板安裝



立柱安裝(垂直)



※型錄規格若與實機不符，以實機為準。

※本公司保留修改此規格之權利，修改後不另行通知，實際內容請隨時來電洽詢。

v2112.0



LINE@
加入好友



facebook
追蹤我們

訂單查詢、商品問題
最新活動消息不漏接！

聯順台北

235新北市中和區立德街148巷50號1樓
TEL : (02)3234-9000
FAX : (02)3234-7700

聯順台中

402台中市南區高工南路81號
TEL : (04)2262-6799
FAX : (04)2262-7098

聯順嘉義

600嘉義市台斗街65號
TEL : (05)2753-359
FAX : (05)2753-259

聯順高雄

807高雄市三民區憲政路336號
TEL : (07)2255-158
FAX : (07)2255-176