



500萬畫素 HDCVI紅外線

半球型攝影機

型號：HAC-HDW1500TLN-A

- ▶ 最高 20 fps@5MP
- ▶ 內置麥克風
- ▶ 可切換 CVI/CVBS/AHD/TVI
- ▶ 3.6mm 固定鏡頭(可選2.8mm)
- ▶ Smart IR · 距離最遠可達 30m
- ▶ IP67, DC12V

產品規格

| 型號 | | HAC-HDW1500TLN-A | | | | |
|------------|--|------------------|------------|-----------|----------|--|
| 攝像元件 | 1/2.7" CMOS | | | | | |
| 有效像素 | 2592(H)×1994(V), 5MP | | | | | |
| 電子快門 | PAL: 1/25~1/100000s ; NTSC: 1/30~1/100000s | | | | | |
| 最低照度 | 0.02Lux/F1.85, 30IRE, 0Lux IR on | | | | | |
| 紅外線距離 | 30m (98.42feet) | | | | | |
| IR 開 / 關控制 | 自動 / 手動 | | | | | |
| 紅外線LEDs數量 | 1 | | | | | |
| 角度範圍 | 水平：0°~360° · 傾斜：0°~78° · 旋轉 0°~360° | | | | | |
| 鏡頭 | | | | | | |
| 鏡頭類型 | 固定 | | | | | |
| 安裝類型 | M12 | | | | | |
| 焦距 | 2.8mm ; 3.6 mm | | | | | |
| 最大光圈 | F1.85/F2.0 | | | | | |
| 視野角度 | 2.8mm 116°x93°x68°(對角線x水平x垂直) | | | | | |
| | 3.6mm 101°x77.5°x56.5°(對角線x水平x垂直) | | | | | |
| 對焦控制 | 固定 | | | | | |
| 近焦距 | 0.8m (2.62ft)/1.4m (4.59ft) | | | | | |
| DORI 距離 | 鏡頭 | 偵測(m) | 觀察(m) | 辨識(m) | 識別(m) | |
| | 2.8mm | 56m(184ft) | 22m(72ft) | 11m(36ft) | 6m(20ft) | |
| | 3.6 mm | 80m(262ft) | 32m(105ft) | 16m(52ft) | 8m(26ft) | |
| 影像 | | | | | | |
| 張數 | CVI: | | | | | |
| | PAL: 5M@20fp; 4M@25fp; 1080P@25fp/NTSC: 5M@20fp; 4M@30fp; 1080P@30fp | | | | | |
| | AHD: | | | | | |
| | PAL: 5M@20fp; 4M@25fp; 1080P@25fp/NTSC: 5M@20fp; 4M@30fp; 1080P@30fp | | | | | |
| 張數 | TVI: | | | | | |
| | PAL: 5M@20fp; 4M@25fp; 1080P@25fp/NTSC: 5M@20fp; 4M@30fp; 1080P@30fp | | | | | |
| 張數 | CVBS: | | | | | |
| | PAL: 960H/NTSC: 960H | | | | | |
| 解析度 | 5M (2592×1944); 4M (2560×1440); 1080P (1920×1080); 960H (960× 576/960×480) | | | | | |
| 日夜切換 | 自動切換 (ICR) | | | | | |
| 背光模式 | BLC / HLC / DWDR | | | | | |
| WDR | DWDR | | | | | |
| 白平衡 | 自動 / 手動 | | | | | |
| 增益控制 | 自動 / 手動 | | | | | |
| 雜訊抑制 | 2D 降噪 | | | | | |
| Smart IR | YES | | | | | |
| 鏡相 | 開/關 | | | | | |
| 隱私遮罩 | 開/關(8區 · 矩形) | | | | | |

認證

認證

CE (EN55032, EN55024, EN50130-4)
FCC (CFR 47 FCC Part 15 subpartB, ANSI C63.4-2014)
UL (UL60950-1+CAN/CSA C22.2 No.60950-1)

介面

影像輸出

CVI/TVI/AHD/CVBS選擇一種透過BNC輸出

聲音輸出

內置麥克風(-A)

電源 / 環境 / 外觀

電源供應

12V ±30% DC

輸出功率

Max 3.7W (12V DC, IR on)

工作環境

-40°C ~ +60°C (-40°F ~ +140°F); < 95%(無冷擬)

儲存溫度

-40°C ~ +60°C (-40°F ~ +140°F); < 95% (無冷擬)

防護等級

IP67

殼

內芯：金屬+塑料；蓋：塑料

尺寸

Φ97.0mm×85.8mm (Φ3.82"×3.38")

淨重

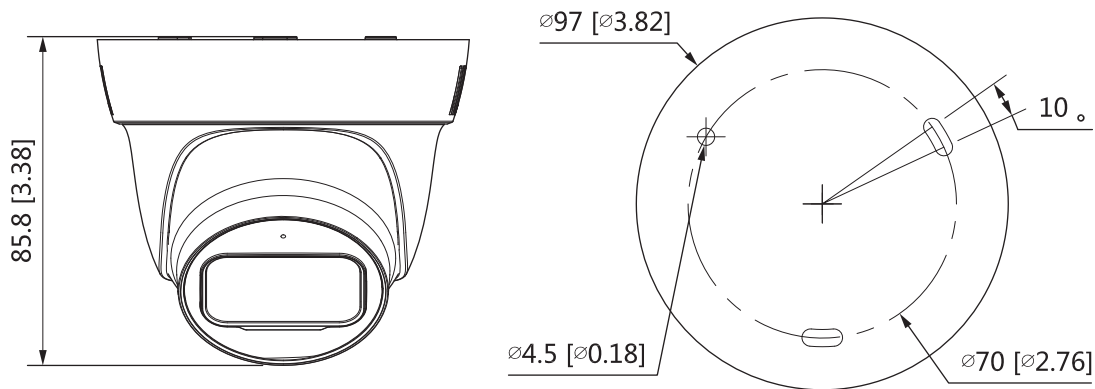
0.22kg (0.49lb)

總重

0.28kg (0.62lb)

產品尺寸

(單位：mm[inch])



※型錄規格若與實機不符，以實機為準。

※本公司保留修改此規格之權利，修改後不另行通知，實際內容請隨時來電洽詢。

v2112.0



LINE@
加入好友



facebook
追蹤我們

訂單查詢、商品問題
最新活動消息不漏接!

聯順台北

235新北市中和區立德街148巷50號1樓
TEL : (02)3234-9000
FAX : (02)3234-7700

聯順台中

402台中市南區高工南路81號
TEL : (04)2262-6799
FAX : (04)2262-7098

聯順嘉義

600嘉義市台斗街65號
TEL : (05)2753-359
FAX : (05)2753-259

聯順高雄

807高雄市三民區憲政路336號
TEL : (07)2255-158
FAX : (07)2255-176