



Wiz Sense

200萬畫素 紅外線定焦

槍型網路攝影機

型號：IPC-HFW3241EN-AS

- ▶ 2MP, 1/2.8" CMOS, 低照度, 高圖像清晰度
- ▶ 最大輸出 2MP (1920 × 1080)@30 fps
- ▶ H.265編解碼器, 高壓縮率, 低碼率
- ▶ 內建紅外線 LED, 紅外線距離可達50 m
- ▶ ROI, SMART H.264+/H.265+, 編碼靈活
- ▶ 旋轉模式, WDR, 3D DNR, HLC, BLC, 浮水印
- ▶ 智能檢測: 入侵、絆線 (支援車輛/人的分類及準確偵測)
- ▶ 異常檢測: 移動偵測、視頻篡改、場景切換、音頻異常檢測、無SD卡、SD卡已滿、SD卡錯誤、斷網、IP衝突、非法訪問、電壓檢測
- ▶ 警報: 1 in、1 out; 音頻: 1 in、1 out; 最大支援256G Micro SD
- ▶ 內置麥克風
- ▶ 12V DC / POE供電 / IP67

產品規格

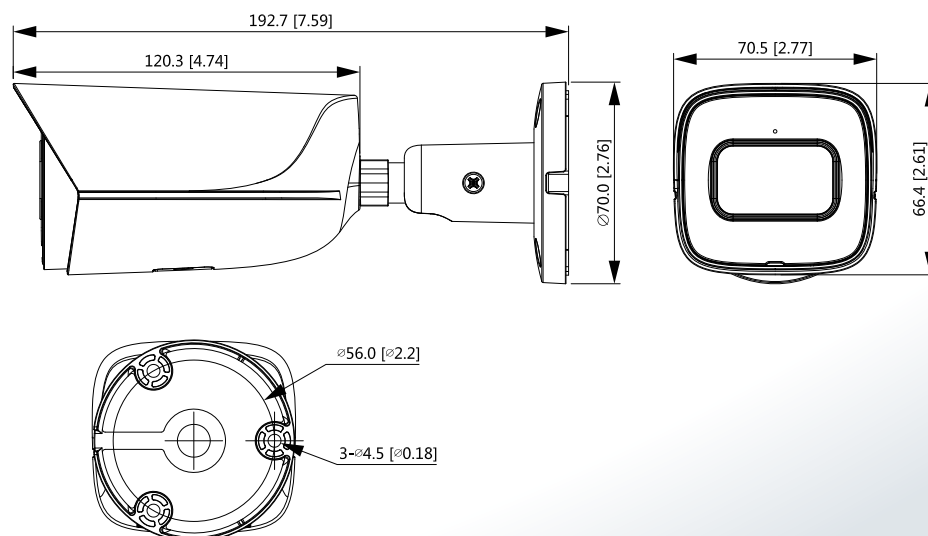
型號		IPC-HFW3241EN-AS			
攝像元件	1/2.8" 2MP CMOS				
有效像素	1920 (H) × 1080 (V)				
RAM/ROM	128 MB / 512MB				
掃描系統	逐行掃描				
電子快門	自動 / 手動 · 1/3~1/100,000s				
最低照度	0.002 Lux@F1.6 (Color, 30IRE) 0.0002 Lux@F1.6 (B/W, 30IRE) 0 Lux (Illuminator on)				
信號雜訊比	> 56 dB				
紅外線距離	50 m (164.0 ft)				
紅外線開/關	自動/手動				
LED 數量	1 (IR LED)				
平移/傾斜/旋轉	平移：0°-360°；傾斜：0°-90°；旋轉：0°-360°				
鏡頭					
鏡頭類型	固定				
安裝類型	M12				
焦距	2.8 mm、3.6 mm、6 mm				
最大光圈	F1.6				
視野角度	2.8 mm: Horizontal:106°; vertical: 57°; diagonal: 126° 3.6 mm: Horizontal:87°; vertical: 46°; diagonal: 104° 6 mm: Horizontal:54°; vertical: 29°; diagonal: 63°				
光圈類型	固定光圈				
近焦距	2.8 mm: 0.6 m (2.0 ft) 3.6 mm: 1.2 m (3.9 ft) 6 mm: 2.5 m (8.2 ft)				
DORI距離	鏡頭	偵測(m)	觀察(m)	辨識(m)	識別(m)
	2.8mm	38.6m(126.6 ft)	15.4m(50.5 ft)	7.7m(25.3 ft)	3.9m(12.8 ft)
	3.6mm	55.2m(181.1 ft)	22.1m(72.5 ft)	11.0m(36.1 ft)	5.5m(18.0 ft)
	6mm	82.8m(271.7 ft)	33.1m(108.6 ft)	16.6m(54.5 ft)	8.3m(27.2 ft)
智能分析					
IVS (周界保護)	絆線 · 入侵 (支援對車輛和人員進行分類和準確檢測)				
智能搜索	與 Smart NVR 協同工作 · 進行精細智能搜索、事件提取和合併到事件視頻				
影像					
影像壓縮	H.265; H.264; H.264H; H.264B; MJPEG(子碼流)				
智能編解碼	Smart H.265+ / Smart H.264+				

張數	主碼流 (1920 × 1080@1–25/30 fps) 子碼流 (704 × 576@1–25 fps/704 × 480@1–30 fps) 第三碼流 (1280 × 720@1–25/30 fps)
串流能力	3 串流
解析度	1080p (1920×1080); 1.3M (1280×960); 720p (1280×720); D1 (704×576/704×480); VGA (640 × 480); CIF (352 × 288/352 × 240)
位元率控制	CBR(固定位元率) / VBR (可變位元率)
位元率	H.264: 3 Kbps–8192 Kbps H.265: 3 Kbps–8192 Kbps
日夜切換	ICR 自動切換
BLC	支援
HLC	支援
WDR	120 dB
白平衡	自動/自然/路燈/戶外/手動/區域自定義
增益控制	自動/手動
雜訊抑制	3D降噪
動態偵測	關/開 · 4區矩形
重點區域(Rol)	有 · 4 區
智能紅外線	支援
影像翻轉	0° / 90° / 180° / 270°(支援90° / 270°解析度1920 × 1080或更低)
鏡像功能	支援
隱私遮罩	4 區
聲音	
內建麥克風	支援
聲音壓縮	G.711A、G.711Mu、G.726
警報	
警報事件	無SD卡 · SD卡已滿 · SD卡錯誤 · SD卡使用時間少 (支援smart card) · 網路斷線 · IP衝突 · 非法登入 · 電壓檢測 · 安全異常 · 移動偵測 · 影像篡改 · 場景變化 · 輸入異常 · 絆線 · 入侵 · 強度變化 · SMD
網路	
網路介面	RJ-45(10/100Base-T)
SDK and API	支援
網路協定	IPv4; IPv6; HTTP; TCP; UDP; ARP; RTP; RTSP; RTCP; RTMP; SMTP; FTP; SFTP; DHCP; DNS; DDNS; QoS; UPnP; NTP; Multicast; ICMP; IGMP; NFS; PPPoE; SNMP
網路安全	視頻加密 ; 韌體加密 ; 配置加密 ; 摘要; WSSE; 帳戶鎖定 ; 安全日誌 ; IP/MAC 過濾 ; X.509認證的生成和導入 ; 系統日誌 ; HTTPS ; 802.1x ; 可信啟動 ; 可信執行 ; 可信升級
互通性	ONVIF(Profile S/Profile G/Profile T) · CGI · P2P · Milestone · Genetec
場景自適應 (SSA)	支援

使用人數	20(總頻寬：64M)
儲存	FTP; SFTP; Micro SD Card (support max. 256 G); NAS
瀏覽器	IE8、IE9、IE11、Chrome、Firefox
管理軟體	Smart PSS · DSS · DMSS
智慧手機監控	IOS · Android
接口	
聲音	1 輸入 · 1 輸出 (RCA)
警報	1輸入(5mA DC3V~5V) / 1輸出(300mA DC12V)
電源 / 環境 / 外觀	
電源供應	12V DC/PoE (802.3af)
消耗功率	< 5.2W
工作溫度	-40°C to +60°C (-40°F to +140°F) / 濕度≤95%
儲存溫度	-40°C to +60°C (-40°F to +140°F)
防護等級	IP67
主體材質	金屬
尺寸	192.7 mm × 70.5 mm × 66.4 mm(7.6" × 2.8" × 2.6") (L × W × H)
重量	590g
認證	
認證	CE-LVD: EN62368-1 CE-EMC: Electromagnetic Compatibility Directive 2014/30/EU FCC: 47 CFR FCC Part 15, Subpart B UL/CUL: UL60950-1 CAN/CSA C22.2 No.60950-1-07

產品尺寸

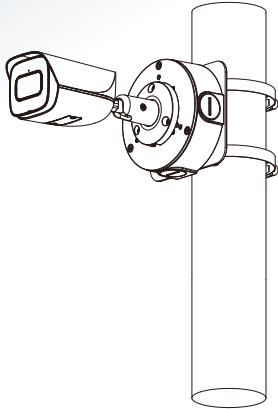
(單位：mm)



安裝方式

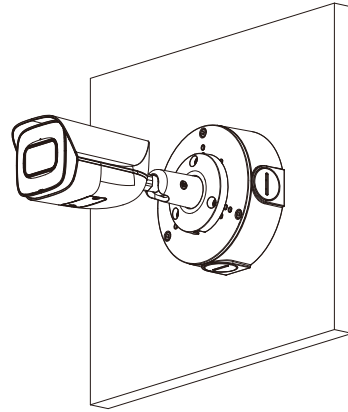
立柱安裝

PFA130-E+PFA152-E



防水盒安裝

PFA130-E



※型錄規格若與實機不符，以實機為準。

※本公司保留修改此規格之權利，修改後不另行通知，實際內容請隨時來電洽詢。



LINE@
加入好友



facebook
追蹤我們

訂單查詢、商品問題
最新活動消息不漏接！

聯順台北

235新北市中和區立德街148巷50號1樓
TEL : (02)3234-9000
FAX : (02)3234-7700

聯順台中

402台中市南區高工南路81號
TEL : (04)2262-6799
FAX : (04)2262-7098

聯順嘉義

600嘉義市台斗街65號
TEL : (05)2753-359
FAX : (05)2753-259

聯順高雄

807高雄市三民區憲政路336號
TEL : (07)2255-158
FAX : (07)2255-176