



聯順聯網股份有限公司  
UOI TECHNOLOGY CORPORATION.



# 200萬畫素 1080P紅外線 半球型網路攝影機

型號：IPC-HDW1230SN

- ▶ 1/2.7" 2MP CMOS
- ▶ H.265 & H.264 雙碼流編碼
- ▶ 25/30fps@1080P(1920x1080)
- ▶ DWDR、日/夜 (ICR)、3DNR、HLC、AGC、BLC
- ▶ 多網路監控：Web viewer、CMS(DSS/PSS)、DMSS
- ▶ 2.8 mm固定鏡頭 (可選 3.6 mm)
- ▶ 紅外線距離可達 30m
- ▶ IP67、PoE供電

## 產品規格

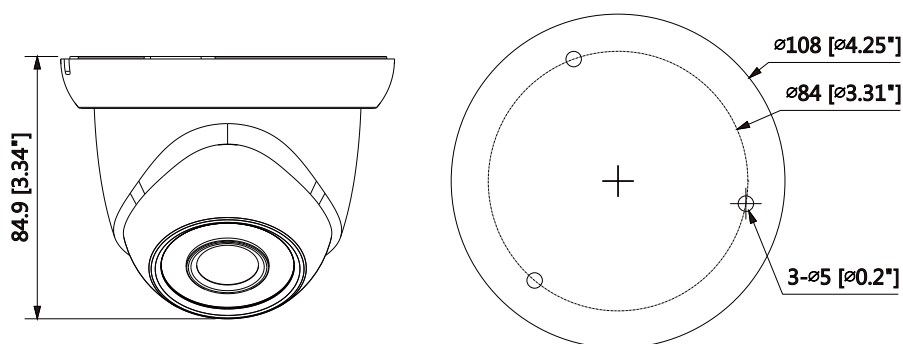
型號		IPC-HDW1230SN				
攝像元件	1/2.7" 2MP CMOS					
有效像素	1920(H) × 1080(V)					
RAM/ROM	256MB/32MB					
掃描系統	逐行掃描					
電子快門	自動 / 手動 · 1/3~1/100,000s					
最低照度	0.08Lux/F2.0( Color,1/3s,30IRE)					
	0.3Lux/F2.0( Color,1/30s,30IRE)					
	0Lux/F2.0(IR on)					
信號雜訊比	>50dB					
紅外線距離	距離可達 30m(98ft)					
IR 開 / 關控制	自動 / 手動					
紅外線 LED	12					
鏡頭						
鏡頭類型	固定					
安裝類型	Board-in					
鏡頭選擇	2.8 mm (可選 3.6 mm)					
最大光圈	F2.0					
視野角度	H:104°/92°,V:55°/50°					
對焦控制	固定					
最短對焦距離	0.6m(0.9m)					
DORI 距離	鏡頭	偵測	觀察	辨識	識別	
	2.8mm	40m(131ft)	16m(52ft)	8m(26ft)	4m(13ft)	
	3.6mm	53m (174ft)	21m (69ft)	11m(36ft)	5m(16ft)	
PTZ						
範圍	水平：0°~360° · 傾斜：0°~90° · 旋轉0°~360°					
智能分析						
事件觸發	移動偵測、視頻篡改、場景切換、網絡斷開、IP地址衝突、非法訪問、儲存異常					
IVS	絆線、入侵					
影像						
壓縮	H.265/H.264H/MJPEG(子碼流)					
智能編碼	支援 H.265+ / H.264+					
串流能力	雙串流					
解析度	1080P(1920×1080)/1.3M(1280×960)/720P(1280×720)/D1(704×576/704×480)/ VGA(640×480)/CIF(352×288/352×240)					
張數	主碼流: 1080P(1 ~ 25/30fps) / 子碼流: D1(1 ~ 25/30fps)					
位元率控制	CBR(固定位元率) / VBR(可變位元率)					

日夜切換	自動 / 彩色 / 黑白
背光模式	BLC / HLC / DWDR
白平衡	自動 / 自然 / 路燈 / 戶外 / 手動
增益控制	自動 / 手動
雜訊抑制	3D 降噪
動態偵測	關 / 開 · 4 區矩形
重點區域	關 / 開 · 4 區
電子圖像	支援
Smart IR(智慧紅外線)	支援
數位放大	16倍
翻轉	0° / 90° / 180° / 270°
鏡像功能	關 / 開
隱私遮罩	關 / 開 · 4 區矩形
<b>聲音</b>	
壓縮	N/A
<b>網路</b>	
網路介面	RJ-45(10/100Base-T)
通訊協定	HTTP;HTTPS;TCP;ARP;RTSP;RTP;RTCP;UDP;SMTP;FTP;DHCP;DNS;DDNS;PPPoE; IPv4/v6;QoS;UPnP;NTP;Bonjour;IEEE 802.1x;Multicast;ICMP;IGMP;TLS
可互通性	ONVIF Profile S&G, API
串流傳輸方式	單播 / 組播
最多預覽人數	10 Users / 20 Users
儲存功能	NAS、Local PC for instant recording
瀏覽器	IE, Chrome, Firefox, Safari
管理軟體	Smart PSS, DSS, DMSS
智慧型手機	IOS、Android
<b>認證</b>	
認證	CE (EN 60950:2000) UL:UL60950-1 FCC: FCC Part 15 Subpart B
<b>介面</b>	
影像介面	N/A
聲音介面	N/A
RS485	N/A
警報	N/A
<b>電源 / 環境 / 外觀</b>	
電源供應	DC12V, PoE (802.3af)(Class 0)
電源功耗	< 5.5W

工作環境	-30° C ~ +60° C (-22° F ~ +140° F) / Less than 95% RH
儲存環境	-30° C ~ +60° C (-22° F ~ +140° F) / Less than 95% RH
防水等級	IP67
主體材質	金屬+塑料
尺寸	Φ108mm×84.9mm(4.25"×3.15")
重量	0.23Kg(0.51lb)

## 產品尺寸

(單位：mm[inch])



※型錄規格若與實機不符，以實機為準。

※本公司保留修改此規格之權利，修改後不另行通知，實際內容請隨時來電洽詢。



**LINE@**  
加入好友



**facebook**  
追蹤我們

訂單查詢、商品問題  
最新活動消息不漏接！

### 聯順台北

235新北市中和區立德街148巷50號1樓  
TEL : (02)3234-9000  
FAX : (02)3234-7700

### 聯順台中

402台中市南區高工南路81號  
TEL : (04)2262-6799  
FAX : (04)2262-7098

### 聯順嘉義

600嘉義市台斗街65號  
TEL : (05)2753-359  
FAX : (05)2753-259

### 聯順高雄

807高雄市三民區憲政路336號  
TEL : (07)2255-158  
FAX : (07)2255-176