



WizSense

500萬畫素 紅外線定焦 WizSense

半球型網路攝影機

型號：IPC-HDBW3541FN-AS-M

- ▶ 5MP · 1/2.7" CMOS 攝像元件
- ▶ 最大輸出5MP (2592 × 1944)@20 fps · 支援4MP (2688 × 1520)@25/30 fps
- ▶ H.265壓縮技術，高壓縮率，低碼率
- ▶ 內建紅外線，最大距離 30M
- ▶ 旋轉模式、WDR、3D DNR、HLC、BLC、浮水印
- ▶ 智能檢測：絆線、入侵（人和車輛精準分類檢測）
- ▶ 異常檢測：移動檢測、影像篡改、場景變化、聲音異常檢測、SD 異常或錄滿、網路斷線、IP 衝突、非法登入、電壓檢測
- ▶ 內建麥克風
- ▶ Micro SD 卡儲存：最大 256GB
- ▶ 12V DC/POE供電 / IP67 / IK10防護 / SMD Plus

產品規格

型號		IPC-HDBW3541FN-AS-M				
攝像元件	1/2.7" 5MP CMOS					
有效像素	2592 (H) × 1944 (V)					
RAM/ROM	512MB/128MB					
掃描系統	逐行掃描					
電子快門	自動 / 手動 · 1/3 s–1/100,000 s					
最低照度	0.005 Lux@F1.6 (Color, 30IRE)					
	0.0005 Lux@F1.6 (B/W, 30IRE)					
	0 Lux (Illuminator on)					
信號雜訊比	> 56 dB					
紅外線距離	30 m (98.4ft)					
紅外線開 / 關控制	自動 / 手動					
紅外線數量	8 (IR LED)					
平移/傾斜/旋轉	水平：-30°~30° · 傾斜：0°~80° · 旋轉：0°~360°					
鏡頭						
鏡頭類型	固定					
安裝類型	M12					
焦距	2.8 mm; 3.6 mm; 6 mm					
最大光圈	F1.6					
視野角度	2.8 mm: Horizontal: 98°; vertical: 72°; diagonal: 130°					
	3.6 mm: Horizontal: 80°; vertical: 59°; diagonal: 106°					
	6 mm: Horizontal: 50°; vertical: 36°; diagonal: 64°					
光圈類型	固定					
近焦距	2.8 mm: 0.9 m (3.0 ft) / 3.6 mm: 1.6 m (5.3 ft) / 6 mm: 3.2 m (10.5 ft)					
DORI 距離	鏡頭	偵測(m)	觀察(m)	辨識(m)	識別(m)	
	2.8mm	56.0 m(183.7 ft)	22.4 m(73.5 ft)	11.2 m(36.8 ft)	5.6 m(18.4 ft)	
	3.6mm	80.0 m(262.5 ft)	32.0 m(105.0 ft)	16.0 m(52.5 ft)	8.0 m(26.3 ft)	
	6mm	120.0 m (393.7 ft)	48.0 m(157.5 ft)	24.0 m(78.7 ft)	12.0 m (39.4ft)	
智能事件						
周界保護	絆線、入侵 (識別人和車輛)					
智能搜尋	整合智能 NVR · 事件搜尋更簡單快速					
影像						
壓縮	H.265; H.264; H.264H; H.264B; MJPEG(輔碼流)					
智能編碼	智能H.265+ / 智能H.264+					
幀率	主碼流: 2592 × 1944@1–20 fps / 2688 × 1520@1–25/30 fps					
	子碼流: 704 × 576@1–25 fps / 704 × 480@1–30 fps					
	第三碼流 : 1280 × 720@1–25/30 fps					
串流能力	3串流					

解析度	5M (2592×1944); 4M (2688×1520); 3M (2304×1296); 1080p (1920×1080); 1.3M (1280×960); 720p (1280×720); D1 (704×576/704×480); VGA (640×480); CIF (352×288/352×240)
位元控制	CBR(固定位元率) 、VBR(可變位元率)
位元率	H.264: 3 Kbps–8192 Kbps / H.265: 3 Kbps–8192 Kbps
日夜切換	自動(ICR) / 彩色 / 黑白
BLC	支援
HLC	支援
WDR	120dB
白平衡	自動 / 自然 / 路燈 / 戶外 / 手動 / 區域自定義
增益控制	自動 / 手動
雜訊抑制	3D 降噪
動態偵測	關 / 開 · (4 區,矩形)
重點區域	支援 (4 區)
Smart IR	支援
翻轉	0° / 90° / 180° / 270° (支援 90°/270° · 解析度為 1920 × 1080 及更低)
鏡像功能	支援
隱私遮罩	4 區矩形
聲 音	
內建麥克風	支援
壓縮	G.711a; G.711Mu; G726
警 報	
警報事件	無SD卡、SD卡已滿、SD卡錯誤、SD卡使用壽命警告 (支援智能卡) 、 網絡斷開、知識產權衝突、非法訪問、電壓檢測、安全異常、運動檢測、 視頻篡改、場景變換、強度變化、絆線、入侵、SMD
網 路	
網路介面	RJ-45 (10/100 Base-T)
SDK and API	Yes
網路安全	視頻加密、固件加密、配置加密、消化、WSSE、帳戶鎖定、安全日誌、 IP/MAC 過濾、X.509認證的生成和導入、系統日誌、HTTPS、 802.1x、可信啟動、可信執行、可信升級
通訊協定	IPv4; IPv6; HTTP; TCP; UDP; ARP; RTP; RTSP; RTCP; RTMP; SMTP; FTP; SFTP; DHCP; DNS; DDNS; QoS; UPnP; NTP; Multicast; ICMP; IGMP; NFS; PPPoE; SNMP
可交互運作性	ONVIF(Profile S/Profile G/Profile T); CGI; P2P; Milestone; Genetec
場景自適應(SSA)	支援
User/主機	20 (Total bandwidth: 64 M)
儲存	FTP、SFTP、Micro SD card (support max. 256 G)、NAS
瀏覽器	IE: IE8, IE9, IE11 / Chrome / Firefox
管理軟體	Smart PSS、DSS、DMSS
智慧型手機	IOS、Android

認證

認證

CE-LVD: EN62368-1
 CE-EMC: Electromagnetic Compatibility Directive 2014/30/EU
 FCC: 47 CFR FCC Part 15, Subpart B

電源 / 環境 / 外觀

電源供應

12V DC/PoE (802.3af)

電源功耗

<5.7W

工作溫度/濕度

-40°C to +60°C (-40°F to +140°F) · 濕度小於95%

儲存溫度

-40°C to +60°C (-40°F to +140°F)

防水/防爆等級

IP67 / IK10

材質

金屬

尺寸

55 mm × Φ108.9 mm (2.2" × Φ4.3")

淨重

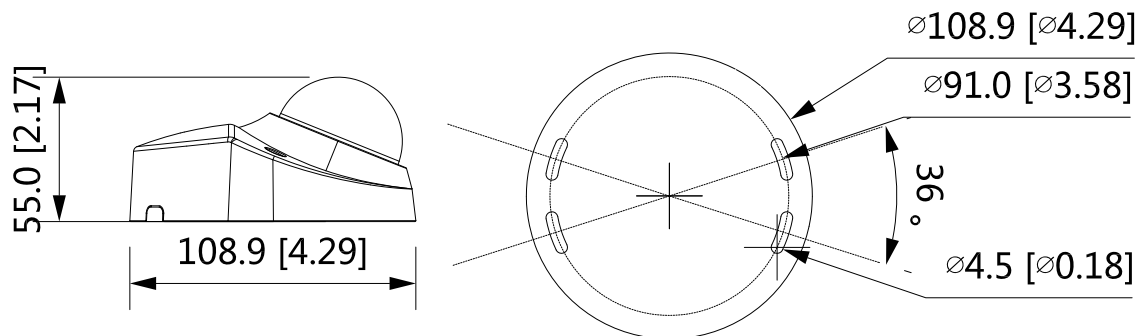
380 g (0.8 lb)

總重

520 g (1.1 lb)

產品尺寸

mm [inch]



配件



PFA139
Junction Box



PFB204W
Wall Mount



PFA152-E
Pole Mount



PFB220C
Ceiling Mount



PFA106
Mount Adapter



PFM321D
DC12V1A Power
Adapter



LR1002-1ET/1EC
Single-port long
reach ethernet over
coax extender



PFM900-E
Integrated Mount
tester

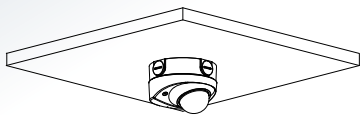


PFM114
TLC SD card

安裝方式

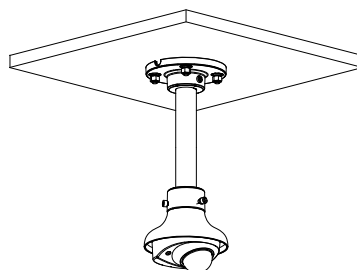
防水盒安裝

PFA139



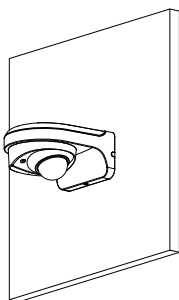
天花板安裝

PFB220C+PFA106



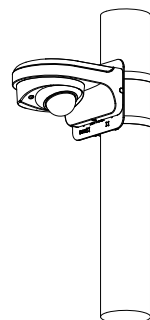
壁掛安裝

PFB204W



連接管安裝

PFB204W+PFA152-E



※型錄規格若與實機不符，以實機為準。

※本公司保留修改此規格之權利，修改後不另行通知，實際內容請隨時來電洽詢。

ver.2110.1



LINE@
加入好友



facebook
追蹤我們

訂單查詢、商品問題
最新活動消息不漏接！

聯順台北

235新北市中和區立德街148巷50號1樓
TEL : (02)3234-9000
FAX : (02)3234-7700

聯順台中

402台中市南區高工南路81號
TEL : (04)2262-6799
FAX : (04)2262-7098

聯順嘉義

600嘉義市台斗街65號
TEL : (05)2753-359
FAX : (05)2753-259

聯順高雄

807高雄市三民區憲政路336號
TEL : (07)2255-158
FAX : (07)2255-176