



4K 絞線傳輸器

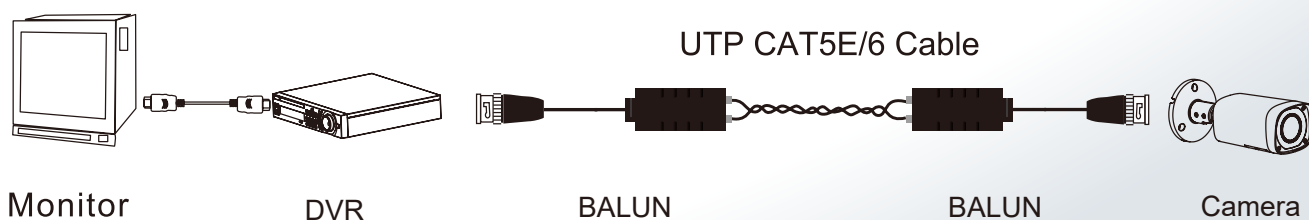
型號：PFM800-4K

- ▶ UTP CAT5E /6 雙絞線影像傳輸器
- ▶ 適用 HDCVI 720P、1080P、4MP、5MP、4K
- ▶ 傳輸距離 720P (400m)、1080P (250m)、4MP / 5MP / 4K (200m)
- ▶ 無須電源提供，優越防突波、抗靜電和抗干擾能力
- ▶ 兼容影像格式：HDCVI / TVI / AHD / CVBS
- ▶ 帶有母BNC連接器，可插拔螺釘端子連接

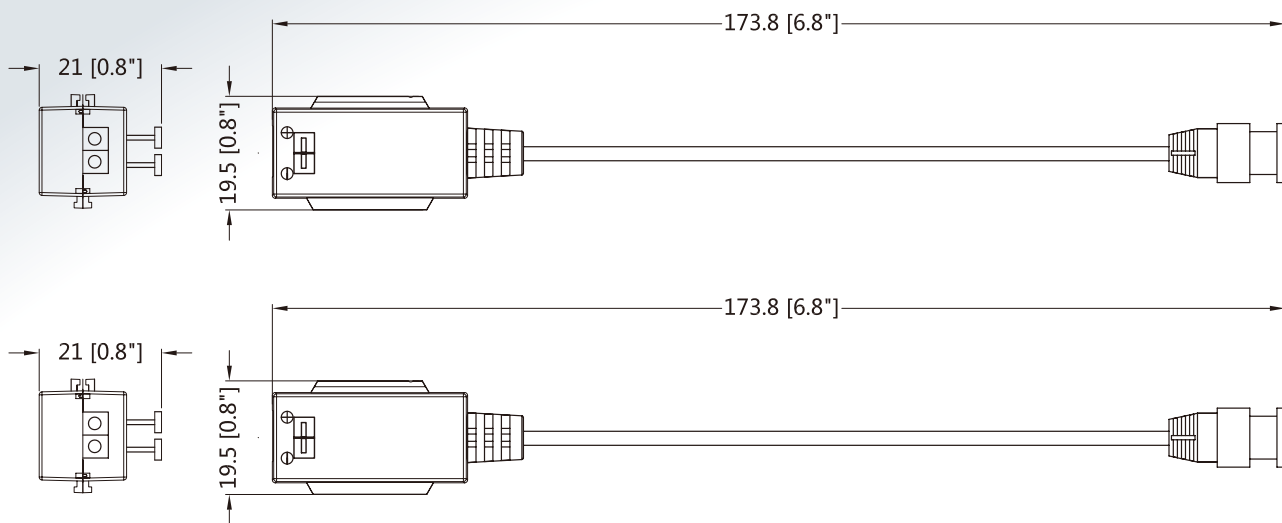
產品規格

型號	PFM800-4K			
傳輸信號	1-CH			
網路接頭類型	UTP CAT5E / 6 (材料 : CU)			
傳輸類型距離	HDCVI	720P : 最大400米	1080P : 最大250米	4M / 6M / 4K : 最大200米
	TVI	720P : 最大400米	1080P : 最大250米	4M / 5M : 最大200米
	AHD	720P : 最大400米	1080P : 最大250米	4M / 5M : 最大200米
影像傳輸類型				
同軸視頻器	BNC-M			
連接方式	RJ45			
兼容影像格式	HDCVI / TVI / AHD / CVBS			
解析度	720P / 1080P / 4MP / 5MP / 4K			
保護				
ESD	1a 接觸放電等級 3 1b 空氣放電等級 3 依據 : IEC61000-4-22			
UTP 線連接器	2KV(差分模式), 4KV一般模式 依據 : IEC61000-4-5			
電阻				
BNC接頭阻抗	75 ohms			
UTP電纜阻抗	100 ohms			
其他				
重量	40g (0.09lb) (1 pair)			
尺寸	173.8mmx19.5mmx21mm (6.84" x0.77 "x0.83")			
外殼	ABS			
工作溫度	-30°C~+70°C(-22°F~+158°F)			
工作濕度	<95% RH			
儲存溫度	-40°C~+80°C(-40°F~+176°F)			

應用



產品尺寸



※型錄規格若與實機不符，以實機為準。

※本公司保留修改此規格之權利，修改後不另行通知，實際內容請隨時來電洽詢。

ver.2110.1



LINE@
加入好友



facebook
追蹤我們

訂單查詢、商品問題
最新活動消息不漏接！

聯順台北

235新北市中和區立德街148巷50號1樓
TEL : (02)3234-9000
FAX : (02)3234-7700

聯順台中

402台中市南區高工南路81號
TEL : (04)2262-6799
FAX : (04)2262-7098

聯順嘉義

600嘉義市台斗街65號
TEL : (05)2753-359
FAX : (05)2753-259

聯順高雄

807高雄市三民區憲政路336號
TEL : (07)2255-158
FAX : (07)2255-176