



# 500萬畫素 星光 變焦紅外線

## 槍型網路攝影機

型號：IPC-HFW2531TN-ZAS

- ▶ 1/2.7" CMOS攝像元件
- ▶ 2688 × 1520 (2688 × 1520) @ 25/30 fps，最大支援5MP (2592 × 1944) @ 20 fps
- ▶ ROI · SMART H.264+ / H.265+ 靈活編碼
- ▶ 旋轉模式，WDR，3D DNR，HLC，BLC，浮水印
- ▶ 智能檢測：入侵、絆線
- ▶ 異常檢測：移動偵測、影像篡改、無SD、SD卡已滿、SD卡錯誤、網路斷線、IP衝突、非法登入、警報輸出、電壓檢測、聲音異常
- ▶ 警報：1進1出，聲音：1進1出，Micro SD儲存(最大256GB)
- ▶ 最大紅外線距離：60 m，IP67 / 12V DC / PoE

# 產品規格

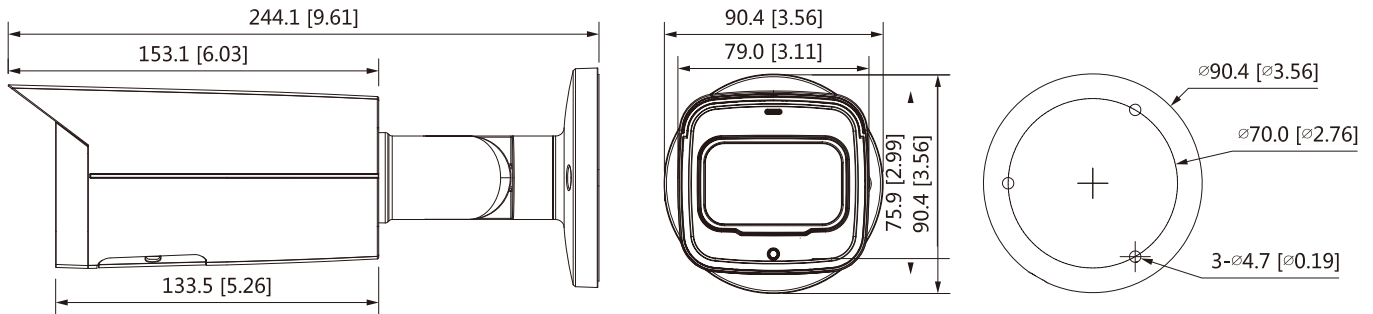
型號		IPC-HFW2531TN-ZAS				
攝像元件	1/2.7" 500萬 CMOS					
有效像素	2592 (H) × 1944 (V)					
RAM/ROM	256MB/128MB					
掃描系統	逐行掃描					
電子快門	自動 / 手動 · 1/3~1/100,000s					
最低照度	0.008 Lux @ F1.5					
S/N信噪比	>56 dB					
紅外線距離	60 m (196.8 ft)					
紅外線開/關	自動/手動					
紅外線鏡頭	4 顆 IR LED					
視角	平移: 0°~360° · 傾斜 0°~90° · 旋轉: 0°~360°					
鏡頭						
鏡頭類型	電動變焦					
安裝類型	φ14					
鏡頭選擇	2.7~13.5mm					
最大光圈	F1.5					
視野角度	H : 100°~26° / V : 72°~20° / D : 133°~33°					
光圈類型	固定光圈					
最短對焦距離	0.8m~0.8m (2.62 ft~2.62 ft)					
DORI距離	鏡頭	偵測(m)	觀察(m)	辨識(m)	識別(m)	
	W	64 m(209.97 ft)	25.6 m(83.99 ft)	12.8 m(41.99 ft)	6.4 m(21.00 ft)	
	T	220 m(721.78 ft)	88 m(288.71 ft)	44 m(144.36 ft)	22 m(72.18 ft)	
智能分析						
IVS	絆線、入侵					
影像						
壓縮	H.265 / H.264 / H.264B / MJPEG(輔碼流)					
智能編碼	Smart H.265+ / Smart H.264+					
幀率	主碼流: 2592 × 1944 (1 fps-20 fps) / 2688 × 1520 (1 fps-25/30 fps) 子碼流: 704 × 576 (1 fps-25 fps) / 704 × 480 (1 fps-30 fps)					
串流能力	雙串流					
解析度	2592×1944(2592×1944); 2688×1520(2688×1520); 3M(2048×1536); 2304×1296(2304×1296); 1080p(1920×1080); 1.3M (1280 × 960); 720p(1280×720); D1(704× 576/704×480); VGA(640×480); CIF(352×288/352×240)					
位元控制	CBR(固定位元率) · VBR(可變位元率)					
位元率	H.264: 32 kbps~8192 kbps / H.265: 12 kbps~8192 kbps					
日夜切換	自動(ICR) / 彩色 / 黑白					

BLC	支援
HLC	支援
WDR	120 dB
白平衡	自動 / 自然 / 路燈 / 戶外 / 手動 / 區域自定義
增益控制	自動 / 手動
雜訊抑制	3D 降噪
動態偵測	關 / 開 · (4 區, 矩形)
重點區域	支援 (4 區)
Smart IR	支援
翻轉	0° / 90° / 180° / 270° (支援 90°/270° 解析度 2592 × 1944 及以下)
鏡像功能	支援
隱私遮罩	4 區矩形
<b>聲音</b>	
壓縮	G.711a; G.711Mu; G.726
<b>警報</b>	
警報事件	沒有SD卡、SD卡已滿、SD卡錯誤、網絡斷開、知識產權衝突、運動檢測、視頻篡改、絆線、入侵、非法訪問、電壓檢測、音頻檢測、安全異常、本地警報
<b>網路</b>	
網路介面	RJ-45(10/100Base-T)
SDK and API	支援
網路安全	視頻加密、韌體加密、配置加密、摘要、WSSE、帳戶鎖定、安全日誌、IP/MAC 過濾、X.509認證的生成和導入、系統日誌、HTTPS、802.1x、可信啟動、可信執行、可信升級
通訊協定	IPv4; IPv6; HTTP; TCP; UDP; ARP; RTP; RTSP; RTCP; RTMP; SMTP; FTP; SFTP; DHCP; DNS; DDNS; QoS; UPnP; NTP; Multicast; ICMP; IGMP; NFS; PPPoE; Bonjour
互用性	ONVIF (Profile S/Profile G/Profile T); CGI; P2P; Milestone; Genetec
最多預覽人數	20 Users
儲存功能	FTP; Micro SD card (支援最大 256 G); NAS; SFTP
瀏覽器	IE、Chrome、Firefox
管理軟體	Smart PSS、DSS、DMSS
智慧手機監控	IOS、Android
<b>認證</b>	
認證	CE-LVD: EN62368-1 CE-EMC: Electromagnetic Compatibility Directive 2014/30/EU FCC: 47 CFR FCC Part 15, Subpart B UL/CUL: UL60950-1 CAN/CSA C22.2 No.60950-1-07
<b>介面</b>	
聲音輸入/輸出	1路 (RCA port) / 1路(RCA port)
警報輸入/輸出	1路輸入: 5mA 5VDC / 1路輸出: 300mA 12VDC

電源 / 環境 / 外觀

電源供應	12V DC/PoE (802.3af)
電源功耗	< 10.0W
工作環境	-30°C to +60°C (-22°F to +140°F) · 濕度小於95%
儲存溫度	-40°C to +60°C (-40°F to +140°F)
防護等級	IP67
外殼	金屬
尺寸	244.1 mm × Φ90.4 mm (9.61" × Φ3.26")
重量	0.9 kg (2.0 lb)

產品尺寸



配件



PFA130-E  
Junction Box



PFA152-E  
Pole Mount



PFM321D  
DC12V1A Power  
Adapter



LR1002-1ET/1EC  
Single-port Long  
Reach Ethernet over  
Coax Extender



PFM900-E  
Integrated Mount  
Tester

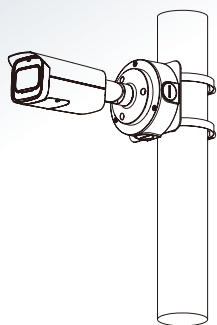


PFM114  
TLC SD Card

## 安裝方式

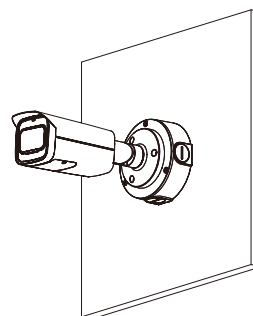
### 連接管安裝

PFA130-E+PFA152-E



### 防水盒安裝

PFA130-E



※型錄規格若與實機不符，以實機為準。

※本公司保留修改此規格之權利，修改後不另行通知，實際內容請隨時來電洽詢。

ver.2110.1



**LINE@**  
加入好友



**facebook**  
追蹤我們

訂單查詢、商品問題  
最新活動消息不漏接！

#### 聯順台北

235新北市中和區立德街148巷50號1樓  
TEL : (02)3234-9000  
FAX : (02)3234-7700

#### 聯順台中

402台中市南區高工南路81號  
TEL : (04)2262-6799  
FAX : (04)2262-7098

#### 聯順嘉義

600嘉義市台斗街65號  
TEL : (05)2753-359  
FAX : (05)2753-259

#### 聯順高雄

807高雄市三民區憲政路336號  
TEL : (07)2255-158  
FAX : (07)2255-176