



# 500萬畫素 星光紅外線 定焦

## 槍型網路攝影機

型號：IPC-HFW2531SN-S-S2

- ▶ 5MP · 1/2.7" CMOS
- ▶ 2688×1520@25/30fps · 最大支援5MP(2592×1944)@20fps
- ▶ 智能264/H.265靈活編碼，適用各種頻寬和儲存環境
- ▶ 旋轉模式，WDR，3D DNR，HLC，BLC，浮水印
- ▶ IVS智慧影像監控，絆線、入侵
- ▶ 異常檢測：移動偵測、影像篡改、無SD卡、SD卡已滿、SD卡錯誤、網路斷線、IP衝突、非法登入、電壓檢測
- ▶ Micro SD儲存(最大256GB)
- ▶ 紅外線距離30米
- ▶ IP67 · DC12V · PoE

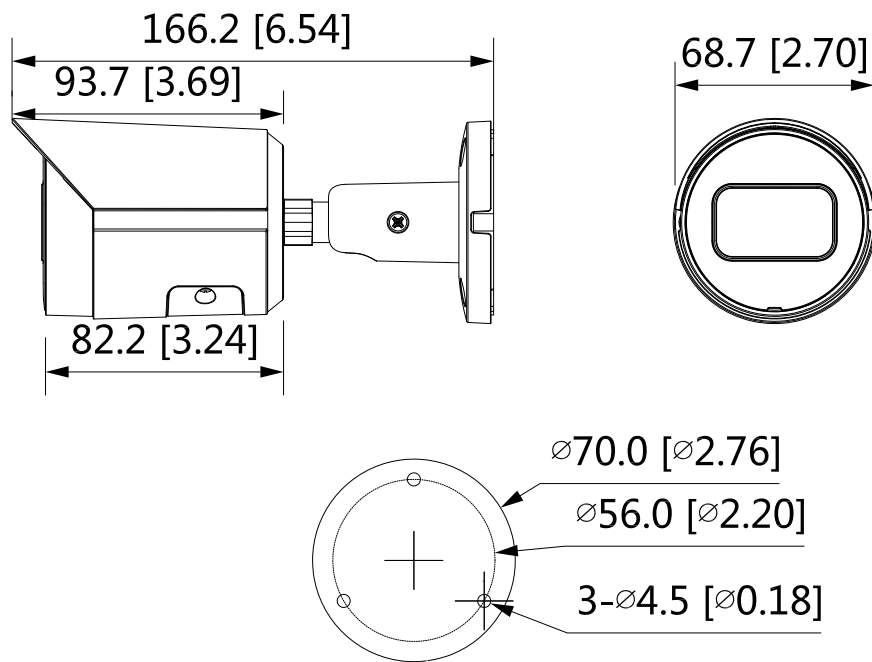
## 產品規格

型號		IPC-HFW2531SN-S-S2				
攝像元件	1/2.7" 500萬 CMOS					
有效像素	2592 (H) × 1944 (V)					
RAM/ROM	256MB / 128MB					
掃描系統	逐行掃描					
電子快門	自動 / 手動 · 1/3~1/100,000s					
最低照度	0.008 Lux@F1.6					
S/N信噪比	> 56 dB					
紅外線距離	30 m (98.43 ft)					
紅外線開/關	自動/手動					
紅外線鏡頭	1 顆 IR LED					
視角	平移: 0°~360° · 傾斜 0°~90° · 旋轉: 0°~360°					
鏡頭						
鏡頭類型	固定					
安裝類型	M12					
鏡頭選擇	2.8 mm · 3.6 mm					
最大光圈	F1.6					
視野角度	2.8 mm: Horizontal 103.0° × Vertical 71.0° × Diagonal 132.0° 3.6 mm: Horizontal: 84.0° × Vertical 58.0° × Diagonal 110.0°					
光圈類型	固定光圈					
近焦距	2.8 mm: 0.9 m (2.95 ft) / 3.6 mm: 1.6 m (3.61 ft)					
DORI距離	鏡頭	偵測(m)	觀察(m)	辨識(m)	識別(m)	
	2.8 mm	56 m (183.73 ft)	22.4 m (73.49 ft)	11.2 m (36.75 ft)	5.6 m (18.37 ft)	
	3.6mm	80 m (262.47 ft)	32.0 m (104.99 ft)	16.0 m (52.49 ft)	8.0 m (26.25 ft)	
智能分析						
IVS	絆線、入侵					
影像						
壓縮	H.265; H.264; H.264B; MJPEG(輔碼流)					
智能編碼	智能H.265+ / 智能H.264+					
幀率	主碼流: 2592 × 1944 (1 fps-20 fps) / 2688 × 1520 (1 fps-25/30 fps) 子碼流: 704 × 576 (1 fps-25 fps) / 704 × 480 (1 fps-30 fps)					
串流能力	雙串流					
解析度	2592×1944(2592×1944); 2688×1520(2688×1520); 3M(2048×1536); 2304×1296(2304×1296); 1080p(1920×1080); 1.3M (1280 × 960); 720p(1280×720); D1(704× 576/704×480); VGA(640×480); CIF(352×288/352×240)					
位元控制	CBR(固定位元率) · VBR(可變位元率)					

位元率	H.264: 32 Kbps–8192 Kbps / H.265: 12 Kbps–8192 Kbps
日夜切換	自動(ICR) / 彩色 / 黑白
BLC	支援
HLC	支援
WDR	120dB
白平衡	自動 / 自然 / 路燈 / 戶外 / 手動 / 區域自定義
增益控制	自動 / 手動
雜訊抑制	3D 降噪
動態偵測	關 / 開 · (4 區, 矩形)
重點區域	支援 (4 區)
Smart IR	支援
翻轉	0° / 90° / 180° / 270° ( 支援 90°/270° · 解析度為 2592 × 1944 及更低 )
鏡像功能	支援
隱私遮罩	4 區矩形
<b>警報</b>	
警報事件	沒有SD卡、SD卡已滿、SD卡錯誤、網絡斷開、知識產權衝突、運動檢測、視頻篡改、絆線、入侵、非法訪問、電壓檢測、音頻檢測、安全異常、本地警報
<b>網路</b>	
網路介面	RJ-45(10/100Base-T)
SDK and API	支援
網路安全	視頻加密、韌體加密、配置加密、摘要、WSSE、帳戶鎖定、安全日誌、IP/MAC 過濾、X.509認證的生成和導入、系統日誌、HTTPS、802.1x、可信啟動、可信執行、可信升級
通訊協定	IPv4, IPv6, HTTP, TCP, UDP, ARP, RTP, RTSP, RTCP, RTMP, SMTP, FTP, SFTP, DHCP, DNS, DDNS, QoS, UPnP, NTP, Multicast, ICMP, IGMP, NFS, PPPoE, Bonjour
介面協定	ONVIF (Profile S/Profile G/Profile T); CGI; P2P; Milestone; Genetec
User/Host	20
儲存功能	FTP; Micro SD card (支援最大 256 G); NAS; SFTP
瀏覽器	IE、Chrome、Firefox
管理軟體	Smart PSS、DSS、DMSS
智慧手機監控	IOS、Android
<b>認證</b>	
認證	CE-LVD: EN62368-1 CE-EMC: Electromagnetic Compatibility Directive 2014/30/EU FCC: 47 CFR FCC Part 15, Subpart B UL/CUL: UL60950-1 CAN/CSA C22.2 No.60950-1-07
<b>電源 / 環境 / 外觀</b>	
電源供應	12V DC/PoE (802.3af)
電源功耗	< 5.6W

工作溫度/濕度	-40°C to +60°C (-40°F to +140°F) · 濕度小於95%
儲存溫度	-40°C to +60°C (-40°F to +140°F)
防水/防爆等級	IP67
材質	金屬
尺寸	166.2 mm × Φ70 mm (6.54" × Φ2.76")
淨重	0.48 kg (1.1 lb)
總重	0.57 kg (1.3 lb)

## 產品尺寸



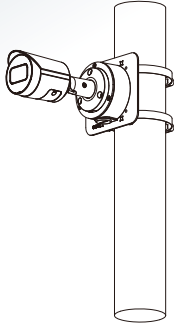
## 配件

-  PFA134 Junction Box
-  PFA152-E Pole Mount
-  PFM321D DC12V1A Power Adapter
-  LR1002-1ET/1EC Single-port Long Reach Ethernet over Coax Extender
-  PFM900-E Integrated Mount Tester
-  PFM114 TLC SD Card

## 安裝方式

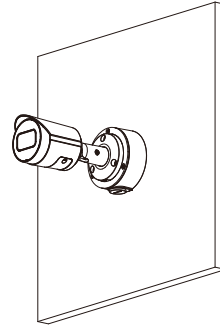
### 連接管安裝

PFA134+PFA152-E



### 防水盒安裝

PFA134



※型錄規格若與實機不符，以實機為準。

※本公司保留修改此規格之權利，修改後不另行通知，實際內容請隨時來電洽詢。



**LINE@**  
加入好友



**facebook**  
追蹤我們

訂單查詢、商品問題  
最新活動消息不漏接！

#### 聯順台北

235新北市中和區立德街148巷50號1樓  
TEL : (02)3234-9000  
FAX : (02)3234-7700

#### 聯順台中

402台中市南區高工南路81號  
TEL : (04)2262-6799  
FAX : (04)2262-7098

#### 聯順嘉義

600嘉義市台斗街65號  
TEL : (05)2753-359  
FAX : (05)2753-259

#### 聯順高雄

807高雄市三民區憲政路336號  
TEL : (07)2255-158  
FAX : (07)2255-176