



# 200萬畫素 紅外線 定焦 槍型網路攝影機

型號：IPC-HFW2231TN-AS-S2

- ▶ 1 / 2.8" 2百萬像素 CMOS
- ▶ 最大輸出 2MP (1980 × 1080) @25/30 fps
- ▶ 內置紅外線 LED，最遠紅外線距離: 80米
- ▶ RoI, 智能 H.264+/H.265+，編碼靈活
- ▶ 旋轉模式、WDR、3D NR、HLC、BLC、數字水印，適用於各種監控場景
- ▶ 智能偵測：入侵、絆線
- ▶ 警報：1輸入，1輸出 / 聲音：1輸入，1輸出
- ▶ 支援最高 256 GB Micro SD
- ▶ 12V DC / PoE供電
- ▶ IP67防護，IK10防護（可選）

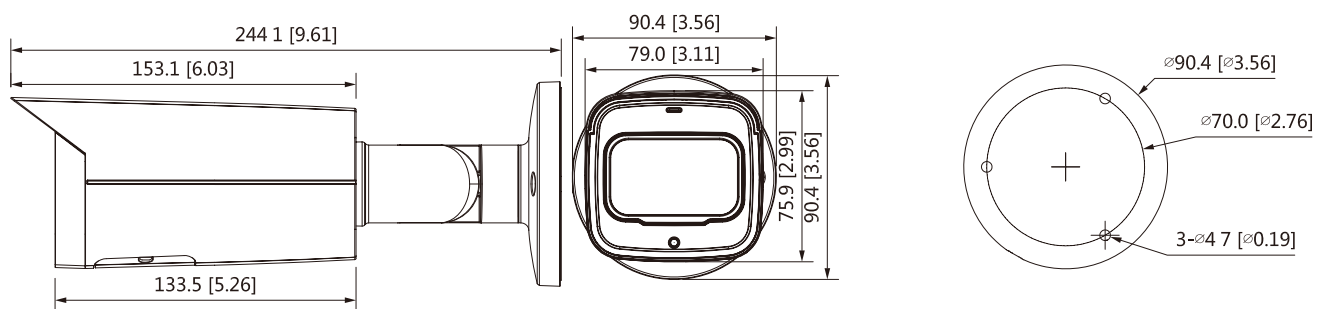
## 產品規格

型號		IPC-HFW2231TN-AS-S2			
攝像元件	1/2.8" 200萬 CMOS				
有效像素	1920 (H) × 1080 (V)				
RAM/ROM	128MB / 128MB				
掃描系統	逐行掃描				
電子快門	自動 / 手動 · 1/3~1/100,000s				
最低照度	0.002 Lux@F1.6				
S/N信噪比	> 56 dB				
紅外線距離	80 m (262.5 ft)				
紅外線開/關	自動/手動				
紅外線鏡頭	4 顆 IR LED				
視角	平移: 0°~360° · 傾斜 0°~90° · 旋轉: 0°~360°				
鏡頭					
鏡頭類型	固定				
安裝類型	M12				
鏡頭選擇	3.6 mm · 6 mm · 8 mm				
最大光圈	3.6 mm: F1.6 · 6 mm: F1.6 · 8 mm: F1.6				
視野角度	3.6 mm: Horizontal 87° × Vertical 46° × Diagonal 104° 6 mm: Horizontal 54° × Vertical 29° × Diagonal 63° 8 mm: Horizontal 41° × Vertical 22° × Diagonal 47°				
光圈類型	固定光圈				
最短對焦距離	3.6 mm: 1.2 m (3.9 ft) · 6 mm: 2.5 m (8.2 ft) · 8 mm: 4 m (13.1 ft)				
DORI距離	鏡頭	偵測(m)	觀察(m)	辨識(m)	識別(m)
	3.6mm	55.2m(181.1 ft)	22.1 m(72.5 ft)	11.0 m(36.1 ft)	5.5 m (18.0 ft)
	6 mm	82.8 m(271.7 ft)	33.1 m(108.6 ft)	16.6 m(54.4 ft)	8.3 m(27.2 ft)
	8 mm	110.3m(361.9 ft)	44.1 m(144.7 ft)	22.1 m(72.5 ft)	11.0 m(36.1 ft)
智能分析					
IVS	絆線、入侵				
影像					
壓縮	H.265 / H.264 / H.264B / MJPEG(輔碼流)				
智能編碼	智能H.265+ / 智能H.264+				
幀率	主碼流: 1920 × 1080 (1 fps-25/30 fps) 子碼流: 704 × 576 (1 fps-25 fps) / 704 × 480 (1 fps-30 fps)				
串流能力	雙串流				
解析度	1080p (1920×1080) · 1.3M(1280×960) · 720p (1280×720) · D1(704×576/704×480) · VGA (640×480) · CIF(352×288/352×240)				

位元控制	CBR(固定位元率)、VBR(可變位元率)
位元率	H264 : 32 kbps–6144 kbps / H265 : 12 kbps–6144kbps
日夜切換	自動(ICR) / 彩色 / 黑白
BLC	支援
HLC	支援
WDR	120dB
白平衡	自動 / 自然 / 路燈 / 戶外 / 手動
增益控制	自動 / 手動
雜訊抑制	3D 降噪
動態偵測	關 / 開 · (4 區,矩形)
重點區域	支援 (4 區)
Smart IR	支援
翻轉	0° / 90° / 180° / 270° ( 支援 90°/270° · 解析度為 1080p 及更低 )
鏡像功能	支援
隱私遮罩	4 區矩形
<b>聲音</b>	
壓縮	G.711a/ G.711Mu/ G.726
<b>警報</b>	
警報事件	沒有SD卡、SD卡已滿、SD卡錯誤、網絡斷開、知識產權衝突、運動檢測、 視頻篡改、絆線、入侵、非法訪問、電壓檢測、音頻檢測、安全異常、本地警報
<b>網路</b>	
網路介面	RJ-45(10/100Base-T)
SDK and API	支援
網路安全	視頻加密、韌體加密、配置加密、摘要、WSSE、帳戶鎖定、安全日誌、IP/MAC 過濾、 X.509認證的生成和導入、系統日誌、HTTPS、802.1x、可信啟動、可信執行、可信升級
通訊協定	IPv4,IPv6,HTTP,TCP,UDP,ARP,RTP ,RTSP,RTCP,RTMP,SMTP,FTP,SFTP,DHCP, DNS,DDNS,QoS,UPnP,NTP,Multicast,ICMP,IGMP,NFS,PPPoE,Bonjour
介面協定	ONVIF (Profile S/Profile G/Profile T); CGI; P2P; Milestone; Genetec
User/Host	20
儲存功能	FTP; Micro SD card (支援最大 256 G); NAS; SFTP
瀏覽器	IE、Chrome、Firefox
管理軟體	Smart PSS、DSS、DMSS
智慧手機監控	IOS、Android
<b>認證</b>	
認證	CE-LVD: EN62368-1 CE-EMC: Electromagnetic Compatibility Directive 2014/30/EU FCC: 47 CFR FCC Part 15, Subpart B UL/CUL: UL60950-1 CAN/CSA C22.2 No.60950-1-07

介面	
聲音介面	1 路輸出 / 輸入(RCA port)
警報輸入/輸出	1 路輸入 : 5mA 3-5VDC / 1 路輸出 : 300mA 12VDC
電源 / 環境 / 外觀	
電源供應	12V DC/PoE (802.3af)
電源功耗	<7.8W
工作溫度/濕度	-40°C to +60°C (-40°F to +140°F) · 濕度小於95%
儲存溫度	-40°C to +60°C (-40°F to +140°F)
防水/防爆等級	IP67 / IK10(可選)
材質	金屬
尺寸	244.1 mm × Φ90.4 mm (9.61" × Φ3.26")
淨重	0.91 kg (2.0 lb)
總重	1.16 kg (2.6 lb)

## 產品尺寸



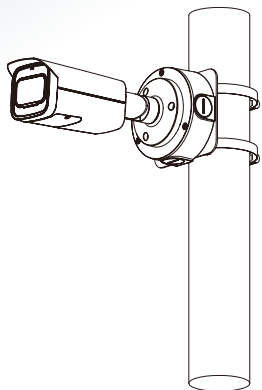
## 配件

-  PFA130-E Junction Box
-  PFA152-E Pole Mount
-  PFM321D 12V DC 1A Power Adapter
-  LR1002-1ET/1EC Single-port Long Reach Ethernet over Coax Extender
-  PFM900-E Integrated Mount Tester
-  PFM114 TLC SD Card

## 安裝方式

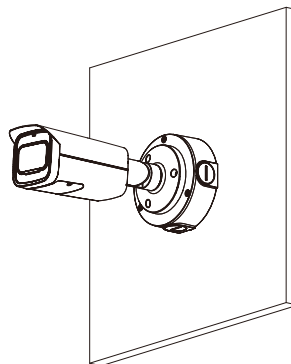
### 連接管安裝

PFA130-E+PFA152-E



### 壁掛安裝

PFA130-E



※型錄規格若與實機不符，以實機為準。

※本公司保留修改此規格之權利，修改後不另行通知，實際內容請隨時來電洽詢。

v2110.1



**LINE@**  
加入好友



**facebook**  
追蹤我們

訂單查詢、商品問題  
最新活動消息不漏接！

#### 聯順台北

235新北市中和區立德街148巷50號1樓  
TEL : (02)3234-9000  
FAX : (02)3234-7700

#### 聯順台中

402台中市南區高工南路81號  
TEL : (04)2262-6799  
FAX : (04)2262-7098

#### 聯順嘉義

600嘉義市台斗街65號  
TEL : (05)2753-359  
FAX : (05)2753-259

#### 聯順高雄

807高雄市三民區憲政路336號  
TEL : (07)2255-158  
FAX : (07)2255-176