



# 500萬畫素 星光HDCVI 紅外線

## 槍型攝影機

---

型號：HAC-HFW1500DN

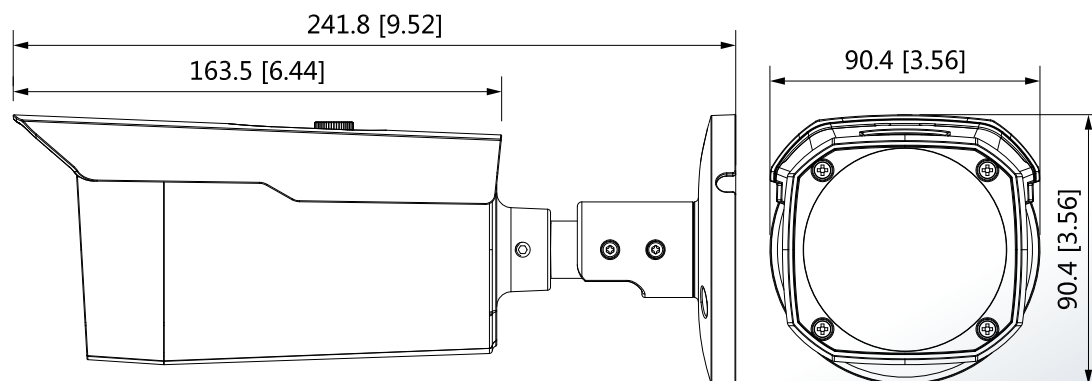
- ▶ 最大25 fps@5MP (16:9 video output)
- ▶ CVI、TVI、AHD、CVBS影像訊號切換
- ▶ 3.6mm固定鏡頭 (6mm、8mm可選)
- ▶ Smart IR智慧型紅外線，最大距離80m
- ▶ IP67防護等級，DC12V

## 產品規格

型號		HAC-HFW1500DN			
攝像元件	1/2.7 inch CMOS				
有效像素	2880 (H) × 1620 (V) · 500 萬				
掃描系統	逐行掃描				
電子快門	PAL: 1/25 s–1/100,000 s ; NTSC: 1/30 s–1/100,000 s				
最低照度	0.005 Lux/F1.6, 30IRE, 0 Lux IR on				
信號雜訊比	>65dB				
紅外線距離	80 m (262.5 ft)				
IR 開 / 關控制	自動 / 手動				
照度數量	2				
角度範圍	水平：0°~360° · 傾斜：0°~87° · 旋轉 0°~360°				
鏡頭					
鏡頭類型	固定鏡頭 / 固定光圈				
安裝類型	M12				
焦距	3.6 mm; 6 mm; 8 mm				
最大光圈	F1.6				
視野角度	3.6 mm: 109° × 92° × 48°(diagonal × horizontal × vertical) 6 mm: 65° × 57° × 30°(diagonal × horizontal × vertical) 8 mm: 48° × 43° × 24°(diagonal × horizontal × vertical)				
對焦控制	固定				
近焦距	3.6 mm: 1.6 m (5.2 ft) 6 mm: 3.1 m (10.2 ft) 8 mm: 4.9 m (16.1 ft)				
DORI 距離	鏡頭	偵測(m)	觀察(m)	辨識(m)	識別(m)
	3.6 mm	80 m(262.5 ft)	32 m(105.0 ft)	16 m(52.5 ft)	8 m(26.2 ft)
	6 mm	120 m(393.7 ft)	48 m(157.5 ft)	24 m(78.7 ft)	12 m(39.4 ft)
	8 mm	150.4m(493.4 ft)	60.2 m(197.5 ft)	30.1 m(98.8 ft)	15 m(49.2 ft)
影像					
解析度	5M (2880×1620); 4M (2560×1440); 1080P (1920×1080); 960 H (960×576/960×480)				
幀率	【CVI】 PAL: 5M@25 fps; 4M@25 fps; 1080P@25 fps; NTSC: 5M@25 fps; 4M@30 fps; 1080P@30 fps 【AHD】 PAL: 4M@25 fps / NTSC: 4M@30 fps 【TVI】 PAL: 4M@25 fps / NTSC: 4M@30 fps 【CVBS】 PAL: 960H / NTSC: 960H				
日夜切換	自動(ICR)				
背光模式	背光補償 / 強光抑制 / 數位寬動態				
WDR	數位寬動態				
增益控制	自動/手動				

雜訊抑制	2D降噪
白平衡	自動/手動
Smart IR	支援
鏡射	關/開
隱私遮罩	關/開 ( 8個區域 · 矩形 )
<b>介面</b>	
影像輸出	透過一個BNC端口選擇CVI / TVI / AHD / CVBS 影像輸出
<b>認證</b>	
認證	CE (EN 55032:2015, EN 61000-3-2:2014, EN 61000-3-3:2013, EN 55024:2010+A1:2015, EN 55035:2017, EN 50130-4:2011+A1:2014, EN 62368-1:2014+A11:2017) FCC (CFR 47 FCC Part 15 subpartB, ANSI C63.4-2014) UL (UL60950-1+CAN/CSA C22.2 No.60950-1)
<b>電源 / 環境 / 外觀</b>	
電源供應	12V ±30% DC
輸出功率	Max 4.9W (12V DC, IR on)
工作環境	-40°C to +60°C (-40°F to 140°F); <95% (non-condensation)
儲存環境	-40°C to +60°C (-40°F to 140°F); <95% (non-condensation)
防護等級	IP67
殼	金屬外殼
尺寸	241.8 mm × 90.4 mm × 90.4 mm ( 9.52" × 3.56" × 3.56" )
重量	0.59 kg (1.30 lb)

## 產品尺寸



## 配件



PFA135  
Junction Box



PFA130-E  
IP66 Junction Box (For use  
alone or with PFA152-E  
pole mount)



PFA152-E  
Pole Mount Bracket  
(For use with PFA130-E  
junction box)



PFM800-4K  
Passive HDCVI Balun



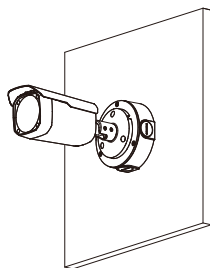
PFM321D  
12V 1A Power Adapter



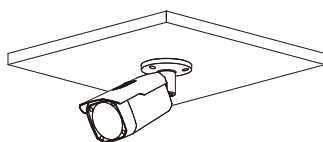
PFM904  
Integrated Mount Tester

## 安裝方式

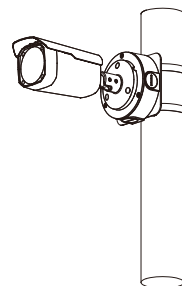
### 防水盒安裝



### 天花板安裝



### 立柱安裝



※型錄規格若與實機不符，以實機為準。

※本公司保留修改此規格之權利，修改後不另行通知，實際內容請隨時來電洽詢。

v2110.1



LINE@  
加入好友



facebook  
追蹤我們

訂單查詢、商品問題  
最新活動消息不漏接！

### 聯順台北

235新北市中和區立德街148巷50號1樓  
TEL : (02)3234-9000  
FAX : (02)3234-7700

### 聯順台中

402台中市南區高工南路81號  
TEL : (04)2262-6799  
FAX : (04)2262-7098

### 聯順嘉義

600嘉義市台斗街65號  
TEL : (05)2753-359  
FAX : (05)2753-259

### 聯順高雄

807高雄市三民區憲政路336號  
TEL : (07)2255-158  
FAX : (07)2255-176