



Full-Color

200萬畫素 全彩星光 HDCVI 槍型攝影機

型號：HAC-HFW1239TN(-A)-LED

- ▶ 全彩星光級，Max. 30 fps@1080p
- ▶ LED距離20米
- ▶ Super Adapt，130 dB true WDR，3D降噪
- ▶ CVI/CVBS/AHD/TVI可切換
- ▶ 3.6mm固定鏡頭(2.8mm可選)
- ▶ 內建麥克風
- ▶ IP67，DC12V

產品規格

型號		HAC-HFW1239TN(-A)-LED				
攝像元件	1/2.8" CMOS					
有效像素	1920(H)×1080(V) · 200 萬					
掃描系統	逐行掃描					
電子快門	PAL: 1/25 s–1/100,000 s / NTSC: 1/30 s–1/100,000 s					
最低照度	0.001 Lux/F1.6, 30IRE, 0 Lux LED on					
信號雜訊比	>65dB					
紅外線距離	20 m (65.6 ft)					
IR 開 / 關控制	自動 / 手動					
照度數量	1顆					
角度範圍	水平：0°~360° · 傾斜：0°~90° · 旋轉 0°~360°					
鏡頭						
鏡頭類型	固定鏡頭 / 固定光圈					
安裝類型	M12					
焦距	2.8 mm、3.6 mm					
最大光圈	F1.6					
視野角度	2.8 mm: H: 107°; V: 56°; D: 127° (對角線 x 水平 x 垂直) 3.6 mm: H: 86°; V: 46°; D: 101° (對角線 x 水平 x 垂直)					
對焦控制	固定					
近焦距	2.8 mm: 0.7 m (2.3 ft) 3.6 mm: 1.1 m (3.6 ft)					
DORI 距離	鏡頭	偵測(m)	觀察(m)	辨識(m)	識別(m)	
	2.8 mm	43.9 m(144 ft)	17.5 m(57.4 ft)	8.8 m(28.9 ft)	4.4 m(14.4 ft)	
	3.6 mm	53.7 m(176.2 ft)	21.5 m(70.5 ft)	10.7 m(35.1 ft)	5.4 m(17.7 ft)	
影像						
解析度	1080p (1920 × 1080); 960H (960 × 576/960 × 480)					
幀數	【CVI】 PAL: 1080p@25 fps; NTSC: 1080p@30 fps; 【AHD】 PAL: 1080p@25 fps; NTSC: 1080p@30 fps; 【TVI】 PAL: 1080p@25 fps; NTSC: 1080p@30 fps; 【CVBS】 PAL: 960 × 576H; NTSC: 960 × 480H					
背光模式	背光補償 / 強光抑制 / 數位寬動態					
WDR	130 dB					
增益控制	自動/手動					
雜訊抑制	3D降噪					
白平衡	自動/Area WB					
智能光線	支援					
鏡射	關/開					
隱私遮罩	關/開 (8個區域 · 矩形)					

介面

聲音輸出

1-ch 內置麥克風

影像輸出

透過一個BNC端口選擇CVI / TVI / AHD / CVBS 影像輸出

認證

認證

CE (EN55032, EN55024, EN50130-4)
FCC (CFR 47 FCC Part 15 subpartB, ANSI C63.4-2014)
UL (UL60950-1+CAN/CSA C22.2 No.60950-1)

電源 / 環境 / 外觀

電源供應

12V \pm 30% DC

輸出功率

Max 3.3 W (12 V DC, LED on)

工作環境

-40°C to +60°C (-40°F to 140°F); <95% (non-condensation)

儲存環境

-40°C to +60°C (-40°F to 140°F); <95% (non-condensation)

防護等級

IP67

殼

金屬外殼

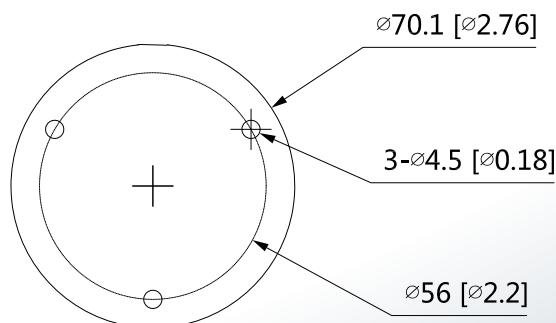
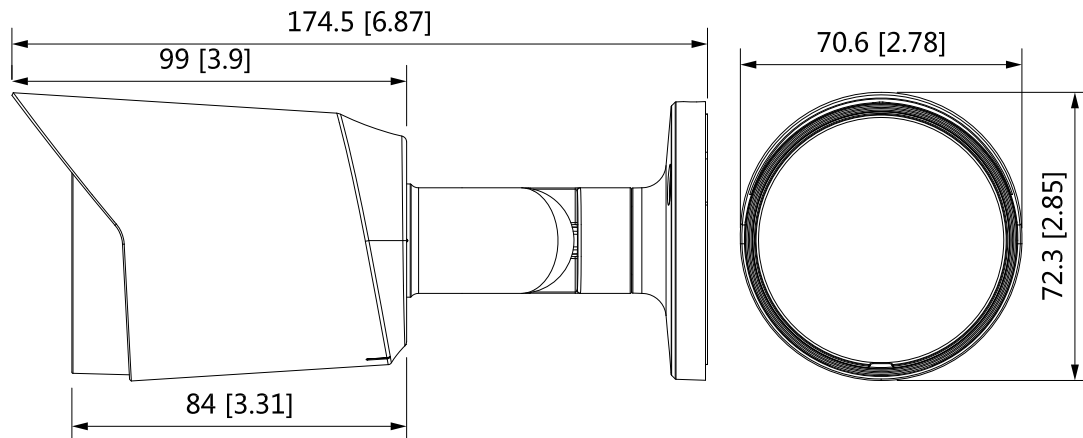
尺寸

174.5 mm \times 72.3 mm \times 70.6 mm (6.87" \times 2.85" \times 2.78")

重量

0.34 kg (0.75 lb)

產品尺寸



配件



PFA134
Junction box



PFA130-E
Water-proof Junction Box



PFA152-E
Pole Mount Bracket (For
use with PFA130-E Water-
proof Junction Box)



PFM800-E
Passive HDCVI Balun



PFM321D
12V 1A Power Adapter



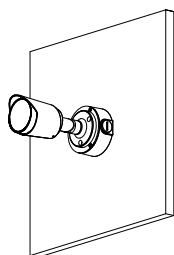
PFM820
UTC Controller



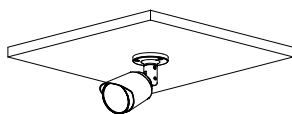
PFM904
Integrated Mount Tester

安裝方式

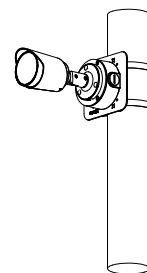
防水盒安裝



天花板安裝



立柱安裝



※型錄規格若與實機不符，以實機為準。

※本公司保留修改此規格之權利，修改後不另行通知，實際內容請隨時來電洽詢。



LINE@
加入好友



facebook
追蹤我們

訂單查詢、商品問題
最新活動消息不漏接！

聯順台北

235新北市中和區立德街148巷50號1樓
TEL : (02)3234-9000
FAX : (02)3234-7700

聯順台中

402台中市南區高工南路81號
TEL : (04)2262-6799
FAX : (04)2262-7098

聯順嘉義

600嘉義市台斗街65號
TEL : (05)2753-359
FAX : (05)2753-259

聯順高雄

807高雄市三民區憲政路336號
TEL : (07)2255-158
FAX : (07)2255-176