



聯順聯網股份有限公司
UOI TECHNOLOGY CORPORATION.



200萬畫素 星光 HDCVI紅外線

槍型攝影機

型號：HAC-HFW1231TM-I8-A

- ▶ 最高 30 fps@1080p
- ▶ 星光級，130 dB 真寬動態，3D 降噪
- ▶ 3.6mm固定鏡頭 (2.8mm、6mm、8mm可選)
- ▶ CVI/CVBS/AHD/TVI 可切換
- ▶ 內建麥克風
- ▶ 紅外線最大距離 80 m
- ▶ IP67，DC 12 V

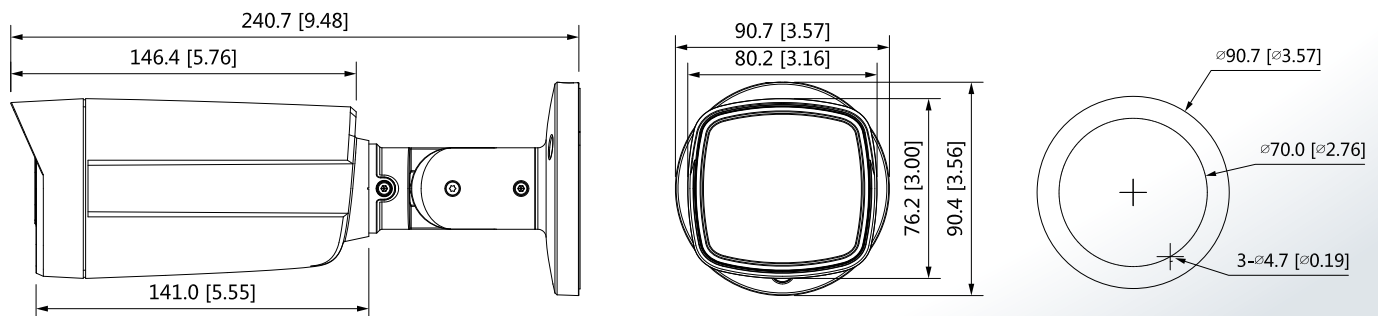
產品規格

型號		HAC-HFW1231TM-I8-A			
攝像元件	1/2.8" CMOS · 2MP				
有效像素	1920 (H) × 1080 (V)				
掃描系統	逐行掃描				
電子快門	PAL: 1/25 s–1/100,000 s / NTSC: 1/30 s–1/100,000 s				
最低照度	0.002 Lux/F1.6, 30 IRE, 0 Lux IR on				
信號雜訊比	>65dB				
紅外線距離	80 m (262.5 ft)				
IR 開 / 關控制	自動 / 手動				
紅外線數量	2 (IR light)				
角度範圍	水平：0°~360° · 傾斜：0°~90° · 旋轉 0°~360°				
鏡頭					
鏡頭類型	固定				
安裝類型	M12				
焦距	2.8 mm / 3.6 mm / 6 mm / 8 mm				
最大光圈	F1.6				
視野角度	2.8 mm: H: 107°; V: 56°; D: 127° 3.6 mm: H: 86°; V: 46°; D: 101° 6 mm: H: 54°; V: 29°; D: 63° 8 mm: H: 41°; V: 23°; D: 47°				
對焦控制	固定				
近焦距	2.8 mm: 0.7 m (2.3 ft) 3.6 mm: 1.1 m (3.6 ft) 6 mm: 2.5 m (8.2 ft) 8 mm: 4 m (13.1 ft)				
DORI 距離	鏡頭	偵測(m)	觀察(m)	辨識(m)	識別(m)
	2.8 mm	43.9 m (144 ft)	17.5 m (57.4 ft)	8.8 m(28.9 ft)	4.4 m(14.4 ft)
	3.6 mm	53.7 m (176.2 ft)	21.5 m (70.5 ft)	10.7 m (35.1 ft)	5.4 m(17.7 ft)
	6 mm	82.8 m (271.7 ft)	33.1 m (108.6 ft)	16.6 m (54.5 ft)	8.3 m(27.2 ft)
	8 mm	110.3 m (361.9 ft)	44.1 m (144.7 ft)	22.1 m (72.5 ft)	11 m(36.1 ft)
影像					
幀率	【CVI】 PAL: 1080p@25 fps / NTSC: 1080p@30 fps; 【AHD】 PAL: 1080p@25 fps / NTSC: 1080p@30 fps; 【TVI】 PAL: 1080p@25 fps / NTSC: 1080p@30 fps; 【CVBS】 PAL: 960 × 576H / NTSC: 960 × 480H				
解析度	1080p (1920 × 1080); 960H (960 × 576/960 × 480)				
日夜切換	自動(ICR)				
背光模式	背光補償 / 強光抑制 / 數位寬動態				

WDR	130 dB
增益控制	自動 / 手動
雜訊抑制	3D 降噪
白平衡	自動 / Area WB
Smart IR	支援
鏡射	關/開
隱私遮罩	關/開 (8個區域 · 矩形)
認證	
認證	CE (EN55032, EN55024, EN50130-4) FCC (CFR 47 FCC Part 15 subpartB, ANSI C63.4-2014) UL (UL60950-1+CAN/CSA C22.2 No.60950-1)
介面	
聲音輸出	1-ch 內置麥克風
影像輸出	透過一個BNC端口選擇CVI / TVI / AHD / CVBS 影像輸出
電源 / 環境 / 外觀	
電源供應	12V ±30% DC
輸出功率	Max 5.1 W (12 V DC, IR on)
工作環境	-40 °C to +60 °C (-40 °F to 140 °F); < 95%(無冷凝)
儲存溫度	-40 °C to +60 °C (-40 °F to 140 °F); < 95% (無冷凝)
防護等級	IP67
殼	金屬外殼
尺寸	240.7 mm × 90.7 mm × 90.4 mm (9.48" × 3.57" × 3.56")
重量	0.65 Kg (1.43 lb)

產品尺寸

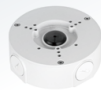
(單位：mm[inch])



配件



PFA13G
Junction box



PFA130-E
IP66 Junction box



PFA152-E
Pole Mount Bracket
(For use with PFA130-E
junction box)



PFM800-E
Passive HDCVI Balun



PFM321
12V 1A Power Adapter



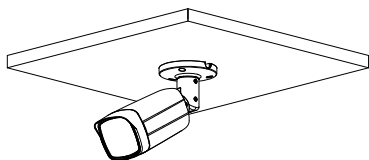
PFM820
UTC Controller



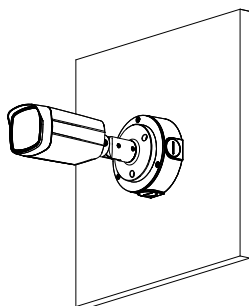
PFM904
Integrated Mount Tester

安裝方式

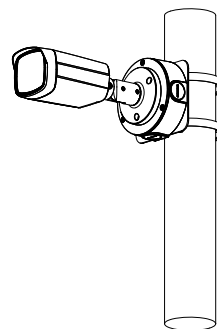
天花板安裝



防水盒安裝



立柱安裝



※型錄規格若與實機不符，以實機為準。

※本公司保留修改此規格之權利，修改後不另行通知，實際內容請隨時來電洽詢。

v2110.1



LINE@
加入好友



facebook
追蹤我們

訂單查詢、商品問題
最新活動消息不漏接！

聯順台北

235新北市中和區立德街148巷50號1樓
TEL : (02)3234-9000
FAX : (02)3234-7700

聯順台中

402台中市南區高工南路81號
TEL : (04)2262-6799
FAX : (04)2262-7098

聯順嘉義

600嘉義市台斗街65號
TEL : (05)2753-359
FAX : (05)2753-259

聯順高雄

807高雄市三民區憲政路336號
TEL : (07)2255-158
FAX : (07)2255-176