



500萬畫素 聲音HDCVI紅外線

半球型攝影機

型號：HAC-HDW1500TLQN-A

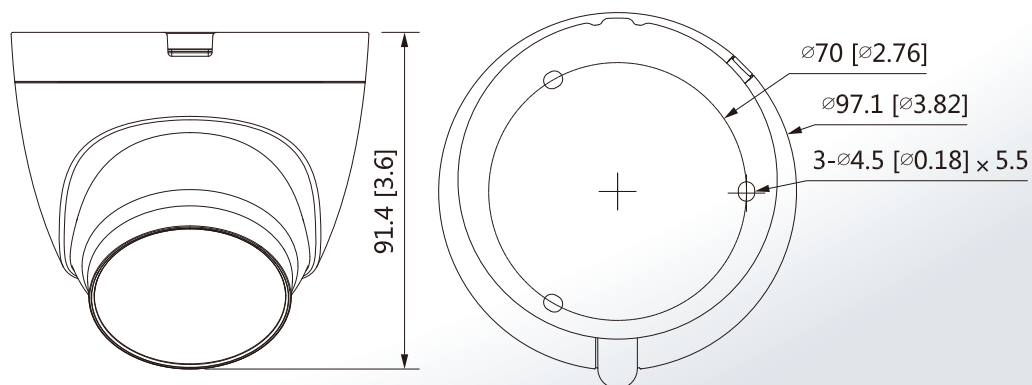
- ▶ 最大25 fps@5MP (16:9影像輸出)
- ▶ CVI/CVBS/AHD/TVI可切換
- ▶ 可快速安裝，節省安裝時間
- ▶ 內置麥克風
- ▶ 3.6mm固定鏡頭 (2.8mm 可選)
- ▶ 智能紅外最大距離30m
- ▶ IP67，DC12V

產品規格

型號		HAC-HDW1500TLQN-A				
攝像元件	1/2.7 inch CMOS					
有效像素	2880 (H) × 1620 (V) · 500 萬					
掃描系統	逐行掃描					
電子快門	PAL: 1/25s-1/100000s 、 NTSC: 1/30s-1/100000s					
最低照度	0.01 Lux/F1.6, 30IRE, 0 Lux IR on					
信號雜訊比	>65 dB					
紅外線距離	30 m (98.4 ft)					
IR 開 / 關控制	自動 / 手動					
LEDs	1					
平移/傾斜/旋轉	水平：0°~360° · 傾斜：0°~78° · 旋轉：0°~360°					
鏡頭						
鏡頭類型	固定					
安裝類型	M12					
焦距	2.8 mm / 3.6 mm					
最大光圈	F1.6					
視野角度	2.8 mm: 132° × 111° × 58° (對角線 x 水平 x 垂直) 3.6 mm: 109° × 92° × 48° (對角線 x 水平 x 垂直)					
對焦控制	固定					
近焦距	2.8 mm: 0.9 m (3.0 ft) / 3.6 mm: 1.6 m (5.2 ft)					
DORI 距離	鏡頭	偵測(m)	觀察(m)	辨識(m)	識別(m)	
	2.8 mm	63.6 m(208.7 ft)	25.4 m(83.3 ft)	12.7 m(41.7 ft)	6.4 m(21.0ft)	
	3.6mm	80 m(262.5 ft)	32 m(105.0 ft)	16 m(52.5 ft)	8 m(26.2 ft)	
影像						
解析度	5M (2880×1620); 4M (2560×1440); 1080p (1920×1080); 960 H (960×576/960×480)					
幀率	【CVI】 PAL: 5M@25 fps; 4M@25 fps; 1080p@25 fps; NTSC: 5M@25 fps; 4M@30 fps; 1080p@30 fps 【AHD】 PAL: 4M@25 fps; NTSC: 4M@30 fps 【TVI】 PAL: 4M@25 fps; NTSC: 4M@30 fps 【CVBS】 PAL: 960H; NTSC: 960H					
日夜切換	自動(ICR)					

背光模式	BLC/HLC/DWDR
WDR	DWDR
增益控制	自動/手動
雜訊抑制	2D降噪
白平衡	自動/手動
Smart IR	Yes
鏡相	關/開
隱私遮罩	關/開(8區,矩形)
認證	
認證	CE (EN55032:2015, EN 61000-3-2:2014, EN 61000-3-3:2013, EN55024:2010+A1:2015, EN 55035:2017, EN50130-4:2011+A1:2014, EN 62368-1:2014+A11:2017) FCC (CFR 47 FCC Part 15 subpartB, ANSI C63.4-2014) UL (UL60950-1+CAN/CSA C22.2 No.60950-1)
介面	
聲音輸出	1通道 內置麥克風
影像輸出	CVI/TVI/AHD/CVBS選擇一種透過BNC輸出
電源 / 環境 / 外觀	
電源供應	12V ±30% DC
輸出功率	Max 3.2W (12V DC, IR on)
工作環境	-40°C to +60°C (-40°F to 140°F); <95% (無冷凝)
儲存環境	-40°C to +60°C (-40°F to 140°F); <95% (無冷凝)
防護等級	IP67
殼	內芯：金屬+塑料；蓋：塑料；底座：塑料
尺寸	φ97.1 mm × 91.4 mm (φ3.82" × 3.6")
淨重	0.21 kg (0.46 lb)
總重	0.28 kg (0.62 lb)

產品尺寸



配件



PFA13G
Junction Box



PFB205W
Wall Mount Bracket
(For use alone or with
PFA152-E)



PFA152-E
Pole Mount Bracket
(For use with PFB204W)



PFA130-E
IP66 Junction Box



PFM800-4K
Passive HDCVI Balun



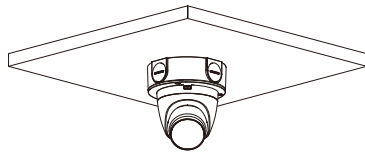
PFM321D
12V 1A Power Adapter



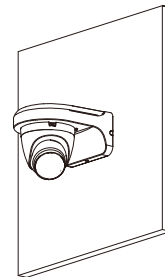
PFM904
Integrated Mount Tester

安裝方式

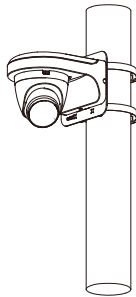
接線防水盒安裝



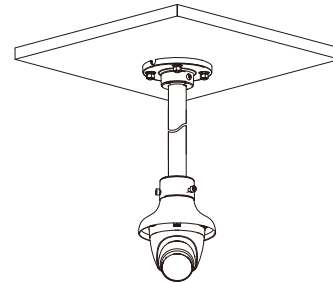
壁掛安裝



立柱安裝



天花板安裝



※型錄規格若與實機不符，以實機為準。

※本公司保留修改此規格之權利，修改後不另行通知，實際內容請隨時來電洽詢。

Ver.2110.1



LINE@
加入好友



facebook
追蹤我們

訂單查詢、商品問題
最新活動消息不漏接！

聯順台北

235新北市中和區立德街148巷50號1樓
TEL : (02)3234-9000
FAX : (02)3234-7700

聯順台中

402台中市南區高工南路81號
TEL : (04)2262-6799
FAX : (04)2262-7098

聯順嘉義

600嘉義市台斗街65號
TEL : (05)2753-359
FAX : (05)2753-259

聯順高雄

807高雄市三民區憲政路336號
TEL : (07)2255-158
FAX : (07)2255-176