



500萬畫素 HDCVI 紅外線 半球型攝影機

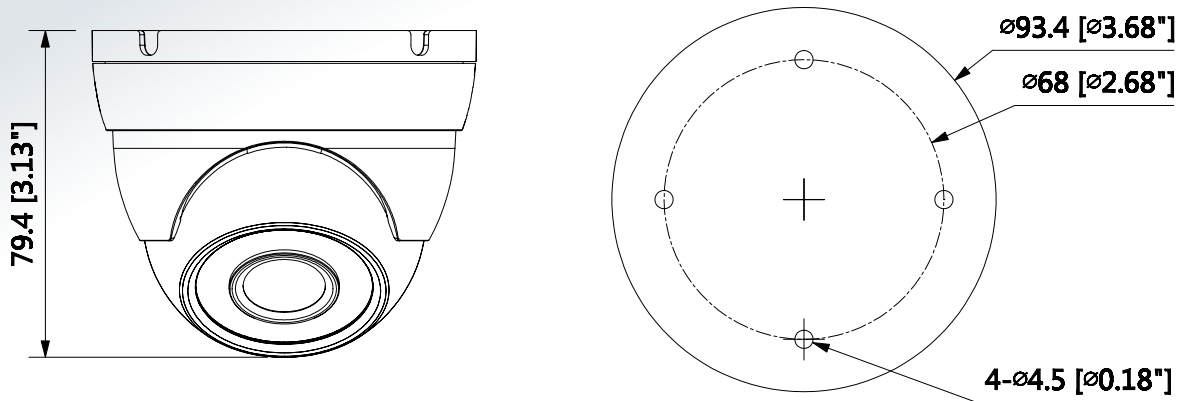
型號：HAC-HDW1500MN

- ▶ 1/2.7" 5百萬畫素 CMOS
- ▶ CVI、TVI、AHD、CVBS 影像訊號輸出
- ▶ Smart IR獨特智慧型紅外線，夜間亮度均勻，防止影像曝光
- ▶ 紅外線距離30米，IP67防水等級

產品規格

型號	HAC-HDW1500MN
攝像元件	1 / 2.7 "CMOS
有效像素	2592 (H) × 1944 (V) · 500 萬
掃描系統	逐行掃描
電子快門	1/30~1/100,000s
最低照度	彩色 0.02Lux ; 0Lux · IR on
信號雜訊比	高於 65dB
紅外線距離	距離可達 30 米
IR 開 / 關控制	自動 / 手動
紅外線 LED	12顆
鏡頭	
鏡頭類型	固定鏡頭 / 固定光圈
安裝類型	Board-in
焦距	3.6 mm
最大光圈	F1.85
視野角度	H : 77.5°
對焦控制	固定
平移 / 傾斜 / 旋轉	
範圍	水平 : 0°~360° · 傾斜 : 0°~90° · 旋轉 0°~360°
影像	
解析度	500 萬 (2592×1944)
張數	20fps@5MP · 30fps@4MP · 30fps@1080P
影像輸出	1 路BNC HD 輸出或CVBS 輸出(OSD 切換)
日夜切換	自動(ICR)/手動
背光模式	背光補償 / 強光抑制 / 數位寬動態
增益控制	自動增益
雜訊抑制	2D降噪
白平衡	自動/手動
Smart IR	支援
電源 / 環境 / 外觀	
電源供應	DC12V ±30%
電源功耗	Max. 3.6W · IR on
工作環境	-40° C ~ +60° C · <95% RH
防護等級	IP67
主體材質	鋁合金
尺寸	Φ93.4mm×79.4mm
淨重	0.28kg

產品尺寸



※型錄規格若與實機不符，以實機為準。

※本公司保留修改此規格之權利，修改後不另行通知，實際內容請隨時來電洽詢。



LINE@
加入好友



facebook
追蹤我們

訂單查詢、商品問題
最新活動消息不漏接！

聯順台北

235新北市中和區立德街148巷50號1樓
TEL : (02)3234-9000
FAX : (02)3234-7700

聯順台中

402台中市南區高工南路81號
TEL : (04)2262-6799
FAX : (04)2262-7098

聯順嘉義

600嘉義市台斗街65號
TEL : (05)2753-359
FAX : (05)2753-259

聯順高雄

807高雄市三民區憲政路336號
TEL : (07)2255-158
FAX : (07)2255-176