



聯順聯網股份有限公司
UOI TECHNOLOGY CORPORATION.



非網管型 智能PoE 交換器

型號：PFS3228-24GT-360

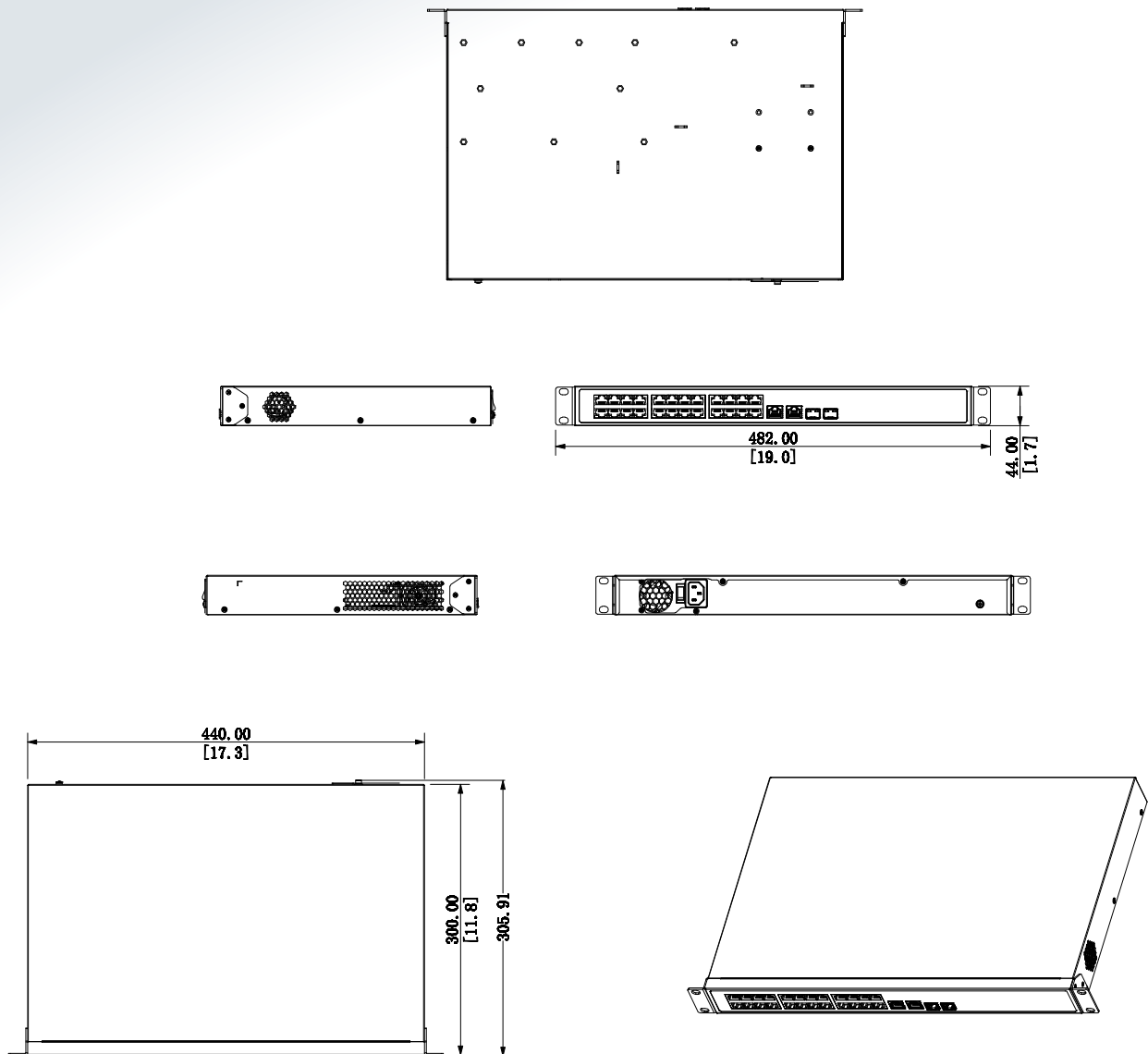
- ▶ 支援 IEEE802.3bt
- ▶ 紅色接口支援 BT 90W
- ▶ 全giga Ports
- ▶ 傳動平穩
- ▶ 寬溫範圍：-10°C 至 55°C (14°F 至 131°F)
- ▶ 即插即用

產品規格

型號	PFS3228-24GT-360
Layer	Layer 2
管理	No
交換能力	52 Gbps
封包轉發率	38.688 Mpps
封包緩衝儲存	4 Mbit
MAC Table Size	8K
通訊標準	IEEE802.3, IEEE802.3u, IEEE802.3x, IEEE802.3ab, IEEE802.3z
硬體	
標準電源	Yes
PoE	Yes
乙太網路接口	24
光纖接口	2
乙太網路接口速率	1 Gbps
光纖接口速率	1 Gbps
商用卡槽	Port 1–24: 24 × RJ45 10/100/1000 M (PoE) Port 25–26: 2 × RJ45 10/100/1000 M (uplink) Port 27–28: 2 × SFP 1000 M (uplink)
電源	100V AC–240V AC
工作溫度	–10°C to 55°C (14°F to 131°F)
工作濕度	10%–90%
儲存濕度	5%–95%
電力消耗	Idling: 8W / Full load: 360W
PoE	
PoE 標準	IEEE802.3af, IEEE802.3at, Hi-PoE, IEEE802.3bt
PoE 預算	Port 1–2≤90W, Port 3–24≤30W, total≤360W
PoE Pin分配	PoE/Hi-PoE: 1, 2, 4, 5 (V+), 3, 6, 7, 8 (V-)
一般	
ESD 靜電釋放	Air discharge: 8kV Contact discharge: 6kV
防雷	Common mode: 4kV Differential mode: 2kV
產品尺寸	440 mm × 300 mm × 44 mm (17.32" × 11.81" × 1.73")
包裝尺寸	527 mm × 412 mm × 110 mm (20.75" × 16.22" × 4.33")

產品尺寸

(單位:mm)



※型錄規格若與實機不符，以實機為準。

※本公司保留修改此規格之權利，修改後不另行通知，實際內容請隨時來電洽詢。



LINE@
加入好友



facebook
追蹤我們

訂單查詢、商品問題
最新活動消息不漏接！

聯順台北

235新北市中和區立德街148巷50號1樓
TEL : (02)3234-9000
FAX : (02)3234-7700

聯順台中

402台中市南區高工南路81號
TEL : (04)2262-6799
FAX : (04)2262-7098

聯順嘉義

600嘉義市台斗街65號
TEL : (05)2753-359
FAX : (05)2753-259

聯順高雄

807高雄市三民區憲政路336號
TEL : (07)2255-158
FAX : (07)2255-176