



200萬畫素 HDCVI紅外線

半球型攝影機

型號：HAC-HDW1200TLN-A

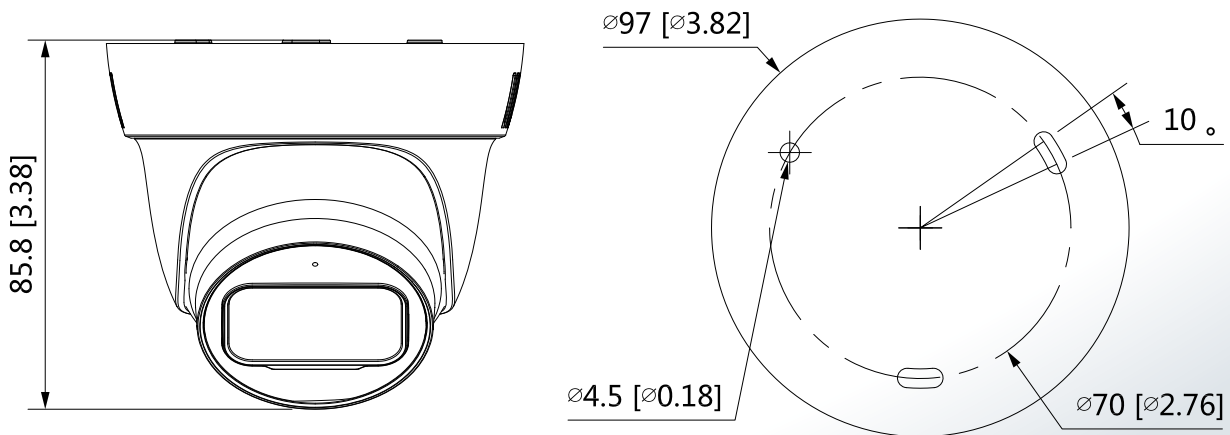
- ▶ Max. 30fps@1080P
- ▶ 內置麥克風
- ▶ HD / SD輸出切換
- ▶ 3.6mm 固定鏡頭 (可選 2.8mm)
- ▶ 智能紅外線最遠距離:30m
- ▶ IP67 · DC12V

產品規格

| 型號 | | HAC-HDW1200TLN-A | | | | |
|------------|---|-------------------|------------------|-----------------|-----------------|--|
| 攝像元件 | 1/2.7 inch CMOS | | | | | |
| 有效像素 | 1920 (H) × 1080 (V) · 200 萬 | | | | | |
| 掃描系統 | 逐行掃描 | | | | | |
| 電子快門 | PAL: 1/25s–1/100000s / NTSC: 1/30s–1/100000s | | | | | |
| 最低照度 | 0.02Lux/F1.85, 30IRE, 0Lux IR on | | | | | |
| 紅外線距離 | 距離可達 30 米 | | | | | |
| IR 開 / 關控制 | 自動 / 手動 | | | | | |
| LEDs | 1 | | | | | |
| 平移/傾斜/旋轉 | 水平：0°~360° · 傾斜：0°~78° · 旋轉：0°~360° | | | | | |
| 鏡頭 | | | | | | |
| 鏡頭類型 | 固定 | | | | | |
| 安裝類型 | M12 | | | | | |
| 焦距 | 2.8 mm / 3.6 mm | | | | | |
| 最大光圈 | F1.9 | | | | | |
| 視野角度 | 2.8 mm: 119° x 101° x 54° (對角線 x 水平 x 垂直) 3.6 mm: 100° x 84° x 45° (對角線 x 水平 x 垂直) | | | | | |
| 對焦控制 | 固定 | | | | | |
| 近焦距 | 2.8 mm: 0.5 m (1.7 ft) / 3.6 mm: 0.8 m (2.6 ft) | | | | | |
| DORI 距離 | 鏡頭 | 偵測(m) | 觀察(m) | 辨識(m) | 識別(m) | |
| | 2.8 mm | 38.6 m (126.6 ft) | 15.4 m (50.5 ft) | 7.7 m (25.3 ft) | 3.9 m (12.8 ft) | |
| | 3.6mm | 49.7 m (163.1 ft) | 19.9 m (65.3 ft) | 9.9 m (32.5 ft) | 5 m (16.4 ft) | |
| 影像 | | | | | | |
| 解析度 | 1080P (1920×1080); 720P (1280×720); 960H (960×576/960×480) | | | | | |
| 張數 | CVI: 1080P@25/30fps; 720P@25/30fps;720P@50/60fps; AHD: 1080P@25/30fps; 720P@25/30fps; TVI: 1080P@25/30fps; 720P@25/30fps;720P@50/60fps; CVBS: 960H | | | | | |
| 日夜切換 | 自動(ICR) | | | | | |
| 背光模式 | BLC/HLC/DWDR | | | | | |
| WDR | DWDR | | | | | |
| 增益控制 | 自動增益 | | | | | |
| 雜訊抑制 | 2D降噪 | | | | | |
| 白平衡 | 自動/手動 | | | | | |
| Smart IR | Yes | | | | | |

| | |
|---------------------|---|
| 電子除霧 | Yes |
| 鏡相 | 關/開 |
| 隱私遮罩 | 關/開(8區,矩形) |
| 認證 | |
| 認證 | CE (EN55032:2015, EN 61000-3-2:2014, EN 61000-3-3:2013, EN55024:2010+A1:2015, EN 55035:2017, EN50130-4:2011+A1:2014) FCC (CFR 47 FCC Part 15 subpartB, ANSI C63.4-2014) UL (UL60950-1+CAN/CSA C22.2 No.60950-1) |
| 介面 | |
| 聲音輸出 | 1通道 內置麥克風(-A) |
| 影像輸出 | CVI/TVI/AHD/CVBS選擇一種透過BNC輸出 |
| 電源 / 環境 / 外觀 | |
| 電源供應 | 12V ±30% DC |
| 輸出功率 | Max 3.3W (12V DC, IR on) |
| 工作環境 | -40°C to +60°C (-40°F to 140°F); <95% (無冷凝) |
| 儲存環境 | -40°C to +60°C (-40°F to 140°F); <95% (無冷凝) |
| 防護等級 | IP67 |
| 殼 | 內芯：金屬+塑料；蓋：塑料 |
| 尺寸 | φ97.0 mm × 85.8 mm (φ3.82" × 3.38") |
| 淨重 | 0.22 Kg (0.49 lb) |
| 總重 | 0.28 Kg (0.62 lb) |

產品尺寸



※型錄規格若與實機不符，以實機為準。

※本公司保留修改此規格之權利，修改後不另行通知，實際內容請隨時來電洽詢。

配件



PFA13G
Junction Box



PFB205W
Wall Mount Bracket
(For use alone or with
PFA152-E)



PFA152-E
Pole Mount Bracket
(For use with PFB204W)



PFA12A
Plastic Junction Box



PFA106
Mount Adapter (For use
with PFB220C)



PFB220C
Ceiling Mount Bracket (For
use with PFA106)



PFM800-E
Passive HDCVI Balun



PFM321D
12V 1A Power Adapter



PFM820
UTC Controller

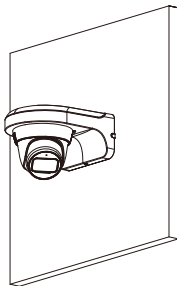


PFM904
Integrated Mount Tester

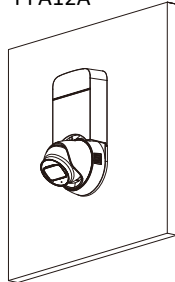
安裝方式

壁掛安裝

PFB205W

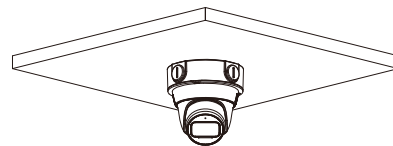


PFA12A



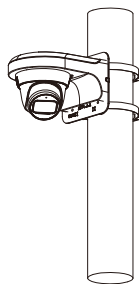
天花板安裝

PFA13G



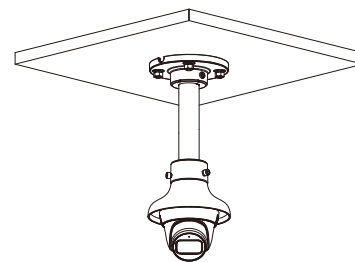
連接桿安裝

PFB205W+PFA152-E



懸掛式安裝

PFA106+PFB220C



LINE@
加入好友



facebook
追蹤我們

訂單查詢、商品問題
最新活動消息不漏接！

聯順台北

235新北市中和區立德街148巷50號1樓
TEL : (02)3234-9000
FAX : (02)3234-7700

聯順台中

402台中市南區高工南路81號
TEL : (04)2262-6799
FAX : (04)2262-7098

聯順嘉義

600嘉義市台斗街65號
TEL : (05)2753-359
FAX : (05)2753-259

聯順高雄

807高雄市三民區憲政路336號
TEL : (07)2255-158
FAX : (07)2255-176