



聯順聯網股份有限公司  
UOI TECHNOLOGY CORPORATION.



# 200萬畫素 HDCVI 四合一 紅外線 槍型攝影機

型號：HAC-B2A21P

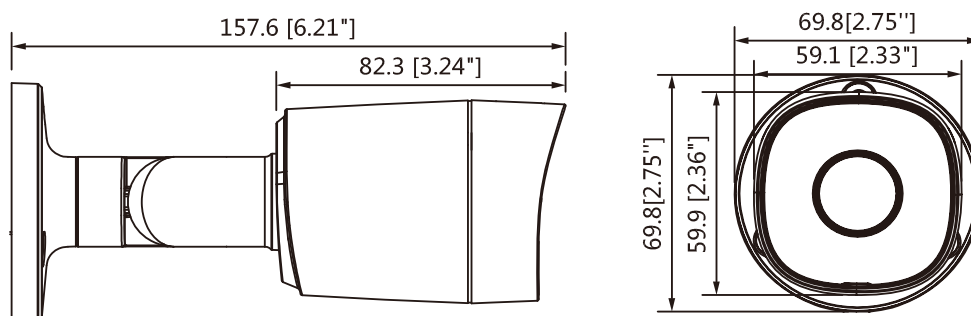
- ▶ Max. 30fps@1080P
- ▶ 3.6mm 固定鏡頭
- ▶ 智能紅外線最遠距離:20m
- ▶ IP67 · DC12V
- ▶ 支援 AHD/TVI/CVI/ CVBS 指播切換控制功能

## 產品規格

| 型號           |  | HAC-B2A21P |           |           |          |  |
|--------------|--|------------|-----------|-----------|----------|--|
| 攝像元件         | 1 / 2.7 "CMOS                              |            |           |           |          |  |
| 有效像素         | 1920 ( H ) ×1080 ( V ) · 200 萬             |            |           |           |          |  |
| 掃描系統         | 逐行掃描                                       |            |           |           |          |  |
| 電子快門         | PAL: 1/25~1/100000s / NTSC: 1/30~1/100000s |            |           |           |          |  |
| 最低照度         | 0.04Lux/F1.85, 30IRE, 0Lux IR on           |            |           |           |          |  |
| 信號雜訊比        | 高於 65dB                                    |            |           |           |          |  |
| 紅外線距離        | 距離可達 20 米                                  |            |           |           |          |  |
| IR 開 / 關控制   | 自動 / 手動                                    |            |           |           |          |  |
| 鏡頭           |  |            |           |           |          |  |
| 鏡頭類型         | 固定鏡頭 / 固定光圈                                |            |           |           |          |  |
| 安裝類型         | Board-in                                   |            |           |           |          |  |
| 焦距           | 3.6mm                                      |            |           |           |          |  |
| 最大光圈         | F1.85                                      |            |           |           |          |  |
| 視野角度         | H: 93° (103°, 54.7°)                       |            |           |           |          |  |
| 對焦控制         | N/A  |            |           |           |          |  |
| 最短對焦距離       | 800mm · 31.5"                              |            |           |           |          |  |
| 平移 / 傾斜 / 旋轉 |  |            |           |           |          |  |
| 範圍           | 水平：0°~360° · 傾斜：0°~90° · 旋轉 0°~360°        |            |           |           |          |  |
| DORI 距離      | 鏡頭   | 偵測(m)      | 觀察(m)     | 辨識(m)     | 識別(m)    |  |
|              | 3.6mm                                      | 51m(167ft) | 20m(66ft) | 10m(33ft) | 5m(17ft) |  |
| 影像           |  |            |           |           |          |  |
| 解析度          | 1080P ( 1920×1080 )                        |            |           |           |          |  |
| 張數           | 25/30fps@1080P, 25/30/50/60fps@720P        |            |           |           |          |  |
| 影像輸出         | 1 路BNC HD 高畫質輸出或CVBS 輸出(切換)                |            |           |           |          |  |
| 訊號輸出         | 支援 AHD/TVI/CVI/CVBS 指播切換控制功能               |            |           |           |          |  |
| 日夜切換         | 自動(ICR)/手動                                 |            |           |           |          |  |
| OSD選單        | 多國語言                                       |            |           |           |          |  |
| 背光模式         | 背光補償 / 強光抑制 / 數位寬動態                        |            |           |           |          |  |
| WDR          | 數位寬動態                                      |            |           |           |          |  |
| 增益控制         | 自動增益                                       |            |           |           |          |  |
| 雜訊抑制         | 2D降噪                                       |            |           |           |          |  |

|              |  |
|--------------|--|
| 白平衡          | 自動/手動  |
| Smart IR     | 自動/手動  |
| 認證           |  |
| 認證           | CE (EN55032, EN55024, EN50130-4)<br>FCC (CFR 47 FCC Part 15 subpartB, ANSI C63.4-2014) |
| 電源 / 環境 / 外觀 |  |
| 電源供應         | 12V DC $\pm$ 30%   |
| 輸出功率         | Max. 2.7W (12V DC, IR on)  |
| 工作環境         | -40°C~+60°C · 濕度小於95%  |
| 入侵保護&防破壞     | IP67   |
| 殼            | 鋁  |
| 尺寸           | 69.8mm×69.8mm×157.6mm (2.75"×2.75"×6.20")  |
| 重量           | 0.25kg (0.55lb)  |

## 產品尺寸



※型錄規格若與實機不符，以實機為準。

※本公司保留修改此規格之權利，修改後不另行通知，實際內容請隨時來電洽詢。



LINE@  
加入好友



facebook  
追蹤我們

訂單查詢、商品問題  
最新活動消息不漏接！

### 聯順台北

235新北市中和區立德街148巷50號1樓  
TEL : (02)3234-9000  
FAX : (02)3234-7700

### 聯順台中

402台中市南區高工南路81號  
TEL : (04)2262-6799  
FAX : (04)2262-7098

### 聯順嘉義

600嘉義市台斗街65號  
TEL : (05)2753-359  
FAX : (05)2753-259

### 聯順高雄

807高雄市三民區憲政路336號  
TEL : (07)2255-158  
FAX : (07)2255-176