

200萬 紅外線定焦 半球型網路攝影機

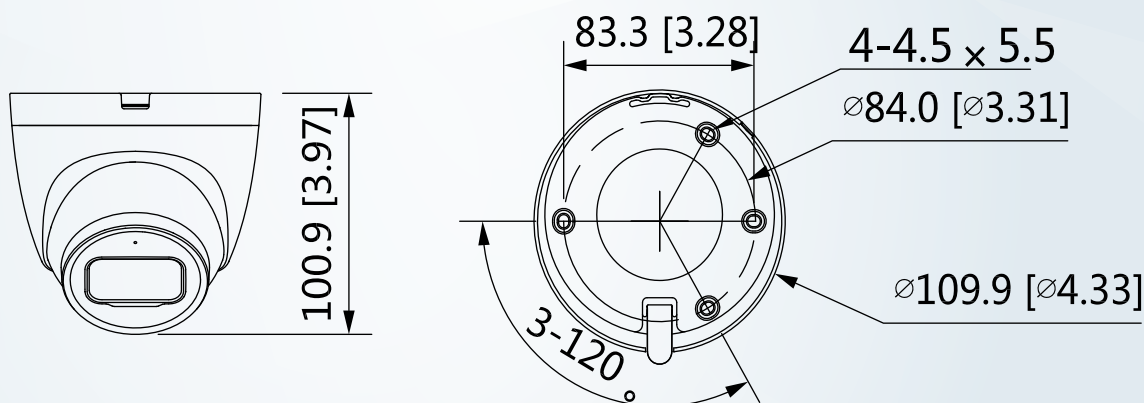
型號: IPC-HDW2231TN-AS-S2



產品 簡介

- ▶ 1/2.8" 2MP CMOS、SMART H.264 H.265編碼
- ▶ 支援最大 2MP (1920 × 1080) @25/30 fps
- ▶ 內置紅外線LED，距離最高30m
- ▶ 旋轉模式，寬動態，3D降噪，強光抑制，背光補償，數位浮水印
- ▶ IVS智慧型影像監控：絆線、入侵
- ▶ 異常偵測：移動偵測、影像篡改、無SD卡、SD卡存滿、SD卡錯誤
- ▶ 網路斷線、IP衝突、非法登入、電壓偵測
- ▶ Micro SD(最大容量256GB)，IP67，12V DC /PoE電源支援

產品



產品規格

型號		IPC-HDW2231TN-AS-S2			
影像感應器	1/2.8" 2MP 逐行掃描 CMOS				
有效像素	1920 (H) ×1080 (V)				
RAM/ROM	128M/128M				
掃瞄系統	循序式				
電子快門速度	自動/手動 1/3 s~1/100000 s				
最低照明	0.002 Lux @F1.6				
紅外線距離	最遠至30 m (98.4ft)				
紅外線開/關	自動/手動				
紅外線數量	2				
範圍	平移：0°~360°; 傾斜：0°~78°; 旋轉：0°~360°				
鏡頭					
鏡頭類型	固定				
安裝類型	M12				
焦距	3.6mm				
光圈值	F1.6				
視角	水平: 87° 傾斜: 46° 對角線: 104°				
光學變焦	固定光圈				
對焦控制	固定				
最短對焦距離	1.2m (3.9 ft)				
DORI 距離 ※(附註一)	鏡頭	偵測(m)	觀察(m)	辨識(m)	識別(m)
	3.6mm	55.2 m(181.1 ft)	22.1 m(72.5 ft)	11.0 m(36.1 ft)	5.5 m(18.0 ft)
智能分析					
I V S	絆線、入侵				
影像					
壓縮	H.264+/H.265+/ SMART H.264 / H.265				
串流	2 串流				
解析度	1080p (1920 × 1080); 1.3M (1280 × 960); 720p (1280 × 720); D1 (704 × 576/704 × 480); VGA (640 × 480); CIF(352 × 288/352 × 240)				
幀率	主碼流: 1920 × 1080 (1 fps-25/30 fps) 子碼流: 704 × 576 (1 fps-25 fps) / 704 × 480 (1 fps-30 fps)				
位元率控制	CBR/VBR				
位元率	H.264: 32 Kbps~8192 Kbps H.265: 12 Kbps~8192 Kbps				
日/夜	自動 (ICR) / 顏色 / 黑/ 白				
BLC 模式	支援				
白平衡	支援				
寬動態	120dB				

白平衡	自動・自然・路燈・戶外・手動
增益控制	自動/手動
抗噪	3D DNR
動態檢測	關 / 開 (4區・矩形)
重點區域	關 / 開 (4區)
智能紅外線	支援
翻轉	0°/90°/180°/270°
鏡射	支援
隱私遮罩	關 / 開 (4區・矩形)
聲音	
內置麥克風	支援
聲音壓縮	G.711A; G.711Mu; G.726; AAC
網路	
乙太網路	RJ-45 (10Base T/100Base TX)
通訊協定	IPv4; IPv6; HTTP; HTTPS; TCP; UDP; ARP; RTP ; RTSP; RTCP; RTMP; SMTP; FTP; SFTP; DHCP; DNS; DDNS; QoS; UPnP; NTP; Multicast; ICMP; IGMP; NFS; PPPoE; 802.1x; Bonjour
互通性	ONVIF(Profile S /Profile G/Profile T); CGI; P2P; Milestone; Genetec
使用者/主機	20
邊緣儲存	大華雲端・FTP・SFTP・Micro SD 卡 (最大支援 256 GB)・NAS
網頁瀏覽	IE / Chrome / Firefox
管理軟體	Smart PSS; DSS; DMSS
智慧型手機	IOS, Android
電源 / 環境 / 規格	
電源	12V DC/PoE (802.3af)
電源消耗	<6.5W
工作環境	-40°C to +60°C (-40°F to +140°F) / 濕度小於95% RH
防水係數	IP67
殼	金屬
尺寸	100.9 mm × Φ109.9 mm (4.0" × Φ4.3")
淨重	0.39 kg (0.9 lb)

※型錄規格 若與實機不符,以實機為準.

※本公司保留修改此規格之權利・修改後不另行通知・實際內容請隨時來電洽詢.