

# 200萬 星光級HDCVI 紅外線 槍型攝影機

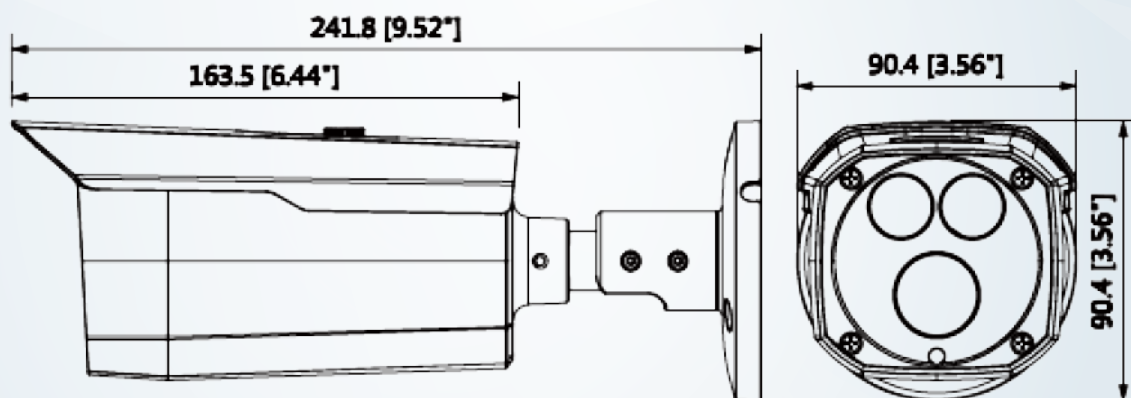
型號: HAC-HFW1230DN



## 產品 簡介

- ▶ 1/2.8" 200萬 CMOS
- ▶ 星光級
- ▶ 最大30fps@1080P(1920×1080)
- ▶ HD和SD輸出可切換
- ▶ 3.6mm固定鏡頭
- ▶ 最遠紅外線距離80m, 智能紅外線
- ▶ IP67防水等級,DC12V

## 產品 尺寸



## 產品規格

型號	HAC-HFW1230DN				
攝像元件	1/2.8" 200萬 CMOS				
有效像素	1920(H) × 1080(V)				
掃描系統	逐行掃描				
電子快門	PAL: 1/25 ~ 1/100000s / NTSC: 1/30 ~ 1/100000s				
最低照度	0.005Lux/F1.6, 30IRE, 0Lux IR on				
信號雜訊比	高於 65dB				
紅外線距離	距離可達 80 米				
IR 開 / 關控制	自動 / 手動				
紅外線 LED	2顆 IR LED				
<b>鏡頭</b>					
鏡頭類型	固定鏡頭 / 固定光圈				
安裝類型	Board-in				
焦距	3.6 mm				
最大光圈	1.6				
視野角度	H: 86.9°				
對焦控制	固定				
最短對焦距離	1200mm / 47.2"				
DORI 定義	偵測(m)	觀察(m)	辨識(m)	識別(m)	
	25px/m(8px/ft)	63px/m(19px/ft)	125px/m(38px/ft)	250ppm(76px/ft)	
DORI 距離	鏡頭	偵測(m)	觀察(m)	辨識(m)	識別(m)
	3.6mm	55m(181ft)	22m(73ft)	11m(36ft)	6m(18ft)
<b>平移 / 傾斜 / 旋轉</b>					
範圍	水平：0°~360° · 垂直：0°~87° · 旋轉 0°~360°				
<b>影像</b>					
解析度	1080P( 1920*1080)				
幀率	25/30fps@1080P, 25/30/50/60fps@720P				
影像輸出	1 通路 BNC 高清 影像 輸出 / CVBS · 影像 輸出 ( 可以切換 )				
日/夜	自動 (ICR) / 色彩				
OSD Menu	多國語言				
BLC 模式	BLC / HLC / DWDR				
增益控制	AGC				
抗噪	2D				
白平衡	自動/手動				
智能紅外線	自動/手動				

端口	
音頻端口	N/A
電源 / 環境 / 外觀	
電源供應	12V DC $\pm$ 30%
輸出功率	最大 5.6W (12V DC, IR on)
工作環境	-40°C ~ +60°C (-40°F ~ +140°F) / 少於 90% RH *應在 -40° (40°F) 以上啟動
儲存環境	-40°C ~ +60°C (-40°F ~ +140°F) / 少於 90% RH
入侵保護&防破壞	IP67
殼	鋁
尺寸	241.8mm×90.4mm×90.4mm (9.52"×3.56"×3.56")
重量	0.58kg(0.82lb)

※型錄規格 若與實機不符,以實機為準.

※本公司保留修改此規格之權利·修改後不另行通知·實際內容請隨時來電洽詢.