



200萬畫素 紅外線 定焦 半球型網路攝影機

型號：IPC-HDW2231TN-AS

- ▶ 1 / 2.8" 2百萬像素 CMOS
- ▶ 最大輸出 2MP (1980 × 1080) @25/30 fps
- ▶ 內置紅外線 LED，最遠紅外線距離: 30米
- ▶ RoI, 智能 H.264+/H.265+，編碼靈活
- ▶ 旋轉模式、WDR、3D NR、HLC、BLC、浮水印
- ▶ 智能偵測：入侵、絆線
- ▶ 異常檢測：移動檢測、視頻篡改、無SD卡、SD卡已滿、SD卡錯誤、網絡斷開、IP衝突、非法訪問、電壓檢測
- ▶ 支援最高 256 GB Micro SD
- ▶ 12V DC / PoE供電 / IP67防護

產品規格

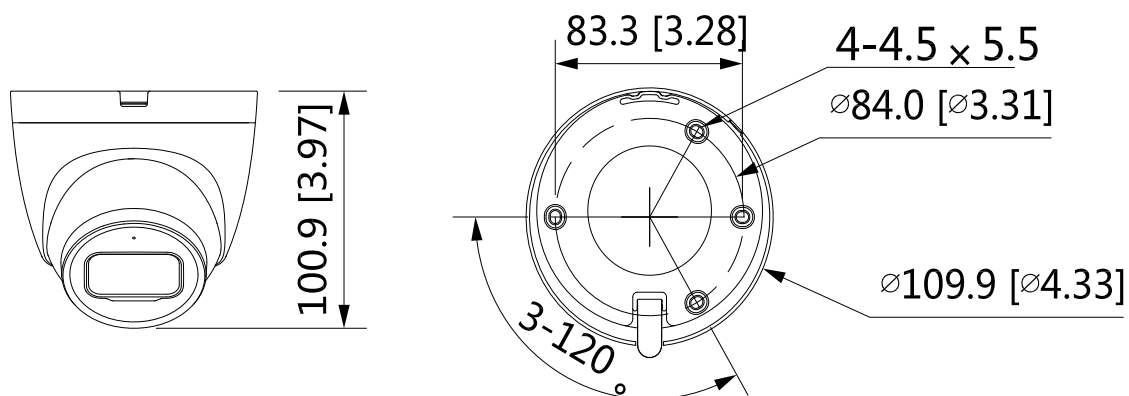
型號		IPC-HDW2231TN-AS			
攝像元件	1/2.8" 200萬 CMOS				
有效像素	1920 (H) × 1080 (V)				
RAM/ROM	128MB / 128MB				
掃描系統	逐行掃描				
電子快門	自動 / 手動 · 1/3~1/100,000s				
最低照度	0.002 Lux@F1.6				
S/N信噪比	> 56 dB				
紅外線距離	30 m (98.4 ft)				
紅外線開/關	自動/手動				
紅外線鏡頭	2 (IR LED)				
平移/傾斜/旋轉	平移: 0°~360° · 傾斜 0°~78° · 旋轉: 0°~360°				
鏡頭					
鏡頭類型	固定				
安裝類型	M12				
鏡頭選擇	2.8 mm · 3.6 mm				
最大光圈	F1.6				
視角	2.8 mm: Horizontal 106° × Vertical 56° × Diagonal 126° 3.6 mm: Horizontal 87° × Vertical 46° × Diagonal 104°				
光圈類型	固定				
近焦距	2.8 mm: 0.6 m (2.0 ft) / 3.6 mm: 1.2 m (3.9 ft)				
DORI距離	鏡頭	偵測(m)	觀察(m)	辨識(m)	識別(m)
	2.8 mm	38.6 m(126.6 ft)	15.4 m(50.5 ft)	7.7 m(25.3 ft)	3.9 m(12.8 ft)
	3.6mm	55.2m(181.1 ft)	22.1 m(72.5 ft)	11.0 m(36.1 ft)	5.5 m (18.0 ft)
智能分析					
IVS	絆線、入侵				
影像					
壓縮	H.265 / H.264 / H.264B / MJPEG(輔碼流)				
智能編碼	智能H.265+ / 智能H.264+				
幀率	主碼流: 1920 × 1080 (1 fps-25/30 fps) 子碼流: 704 × 576 (1 fps-25 fps) / 704 × 480 (1 fps-30 fps)				
串流能力	雙串流				
解析度	1080p (1920×1080) · 1.3M(1280×960) · 720p (1280×720) · D1(704×576/704×480) · VGA (640×480) · CIF(352×288/352×240)				
位元控制	CBR(固定位元率) · VBR(可變位元率)				
位元率	H264 : 32 kbps–6144 kbps / H265 : 12 kbps–6144kbps				

日夜切換	自動(ICR) / 彩色 / 黑白
BLC	支援
HLC	支援
WDR	120dB
白平衡	自動 / 自然 / 路燈 / 戶外 / 手動 / 區域自定義
增益控制	自動 / 手動
雜訊抑制	3D 降噪
動態偵測	關 / 開 · (4 區,矩形)
重點區域	支援 (4 區)
Smart IR	支援
翻轉	0° / 90° / 180° / 270° (支援 90°/270° · 解析度為 1080p 及更低)
鏡像功能	支援
隱私遮罩	4 區矩形
聲 音	
內建麥克風	支援
壓縮	G.711a/ G.711Mu/ G.726
警 報	
警報事件	沒有SD卡、SD卡已滿、SD卡錯誤、網絡斷開、知識產權衝突、運動檢測、 視頻篡改、絆線、入侵、非法訪問、電壓檢測、音頻檢測、安全異常、本地警報
網 路	
網路介面	RJ-45(10/100Base-T)
SDK and API	支援
網路安全	視頻加密、韌體加密、配置加密、摘要、WSSE、帳戶鎖定、安全日誌、IP/MAC 過濾、 X.509認證的生成和導入、系統日誌、HTTPS、802.1x、可信啟動、可信執行、可信升級
通訊協定	IPv4,IPv6,HTTP,TCP,UDP,ARP,RTP ,RTSP,RTCP,RTMP,SMTP,FTP,SFTP,DHCP, DNS,DDNS,QoS,UPnP,NTP,Multicast,ICMP,IGMP,NFS,PPPoE,Bonjour
介面協定	ONVIF (Profile S/Profile G/Profile T); CGI; P2P; Milestone; Genetec
User/Host	20
儲存功能	FTP; SFTP; Micro SD Card (支援最大 256 G); NAS
瀏覽器	IE、Chrome、Firefox
管理軟體	Smart PSS、DSS、DMSS
智慧手機監控	IOS、Android
認 證	
認證	CE-LVD: EN62368-1 CE-EMC: Electromagnetic Compatibility Directive 2014/30/EU FCC: 47 CFR FCC Part 15, Subpart B UL/CUL: UL60950-1 CAN/CSA C22.2 No.60950-1-07

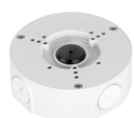
電源 / 環境 / 外觀

電源供應	12V DC/PoE (802.3af)
電源功耗	<6.5W
工作溫度/濕度	-40°C to +60°C (-40°F to +140°F) · 濕度小於95%
儲存溫度	-40°C to +60°C (-40°F to +140°F)
防水/防爆等級	IP67
材質	金屬+塑膠
尺寸	100.9 mm × Φ109.9 mm (4.0" × Φ4.3")
淨重	0.39 kg (0.9 lb)
總重	0.56 kg (1.2 lb)

產品尺寸



配件



PFA130-E
Junction Box



PFB203W
Wall Mount



PFA152-E
Pole Mount



PFM321D
DC12V1A
Power Adapter



LR1002-1ET/1EC
Single-port Long
Reach Ethernet over



PFM900-E
Integrated Mount
Tester
Coax Extender

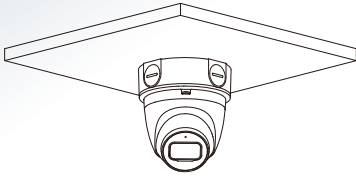


PFM114
TLC SD Card

安裝方式

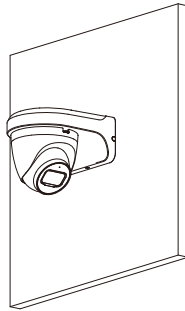
防水盒安裝

PFA130-E



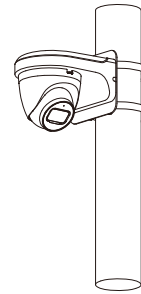
壁掛安裝

PFB203W



連接管安裝

PFA152-E+PFB203W



※型錄規格若與實機不符，以實機為準。

※本公司保留修改此規格之權利，修改後不另行通知，實際內容請隨時來電洽詢。



LINE@
加入好友



facebook
追蹤我們

訂單查詢、商品問題
最新活動消息不漏接！

聯順台北

235新北市中和區立德街148巷50號1樓
TEL : (02)3234-9000
FAX : (02)3234-7700

聯順台中

402台中市南區高工南路81號
TEL : (04)2262-6799
FAX : (04)2262-7098

聯順嘉義

600嘉義市台斗街65號
TEL : (05)2753-359
FAX : (05)2753-259

聯順高雄

807高雄市三民區憲政路336號
TEL : (07)2255-158
FAX : (07)2255-176