

500萬 全彩星光 HDCVI

槍型攝影機

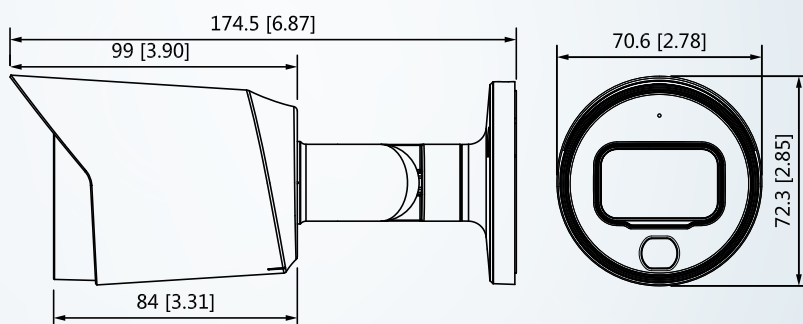
型號: HAC-HFW1509T-LED



產品 簡介

- ▶ 全彩星光級
- ▶ LED 距離 20 米
- ▶ 最大 20fps@5MP
- ▶ CVI/CVBS/AHD/TVI 可切換
- ▶ 3.6mm 固定鏡頭
- ▶ IP67 · DC12V±30%DC

產品 尺寸



產品規格

型號		HAC-HFW1509T-LED
攝像元件	1/2.7" inch 500萬 CMOS	
有效像素	2592 (H) × 1944 (V), 5MP	
掃瞄系統	逐行掃瞄	
電子快門	PAL: 1/25~1/100000s / NTSC:1/30~1/100000s	
S/N 信噪比	>65dB	
最低照度	0.005Lux/F1.2, 0Lux, 白光開啟	
補光燈(白光)距離	距離可達20 m (65.61 ft)	
LED 開 / 關控制	自動 / 手動	
LED數量	1	
水平/垂直/旋轉	水平: 0°~360° · 垂直: 0°~180° · 旋轉: 0°~360°	
鏡頭		
鏡頭類型	固定鏡頭	
安裝類型	M12	
鏡頭選擇	3.6mm	
最大光圈	F1.2	
視野角度	111° × 83° × 56°	
光圈類型	固定光圈	
最短對焦距離	1.2m (3.94ft)	
影像		
影像壓縮	PAL: 5M@20fps, 4M@25fps, 1080P@25fps; NTSC: 5M@20fps, 4M@30fps, 1080P@30fps AHD: PAL: 5M@20fps, 4M@25fps ; NTSC: 5M@20fps, 4M@30fps TVI: PAL: 5M@20fps, 4M@25fps; NTSC: 5M@20fps, 4M@30fps CVBS: PAL: 960H; NTSC: 960H	
解析度	5M (2592 × 1944); 4M (2560 × 1440); 1080P (1920 × 1080); 960H (704 × 576/704 × 480)	
背光模式	BLC / HLC / DWDR	
寬動態	DWDR	
白平衡	自動/手動	
增益控制	自動/手動	
降噪	2D NR	
智能光線	支援	
鏡相	關/開	
隱私遮蔽	關/開(8區 · 矩形)	

端口	
影像輸出	一個BNC端口選擇CVI / TVI / AHD / CVBS 輸出
電源 / 環境 / 外觀	
電源供應	12V±30% DC
輸出功率	最高3W (12V DC, 白光 開啟)
工作環境	-40° C ~ +60° C (-40° F ~ +140° F) / 少於 95%RH
防護等級	IP67
主體材質	金屬外殼
尺寸	174.5 mm × 70.6 mm × 72.3 mm (6.87" × 2.78" × 2.85")
重量	0.33 Kg (0.73 lb)

※型錄規格 若與實機不符,以實機為準.

※本公司保留修改此規格之權利. 修改後不另行通知. 實際內容請隨時來電洽詢.