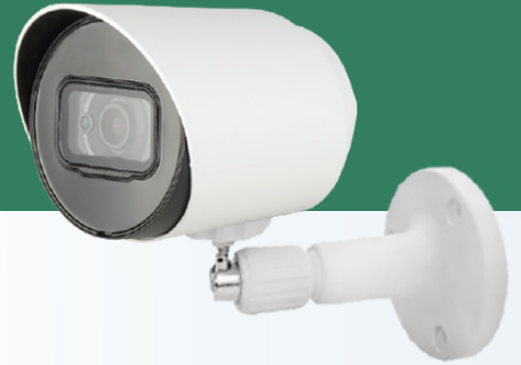


500萬 HDCVI 紅外線 槍型攝影機

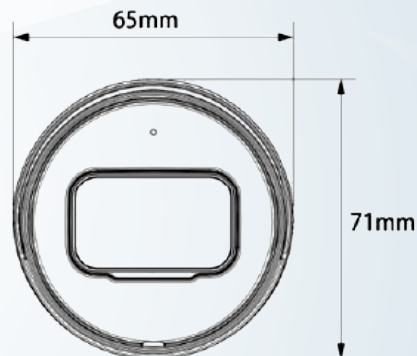
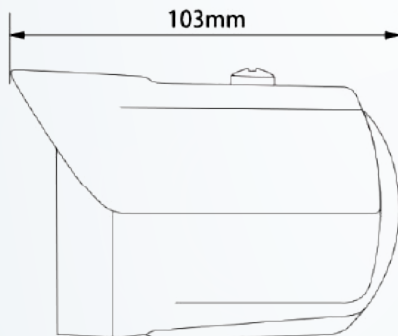
型號:HAC-HFW1500TN(腳架分離)



產品 簡介

- ▶ 1/2.7" 5百萬畫素 CMOS
- ▶ CVI、TVI、AHD、CVBS 影像訊號輸出
- ▶ 3.6mm固定鏡頭
- ▶ Smart IR智慧型紅外線30m，夜間亮度均勻，防止影像曝光
- ▶ IP67防水等級

產品 尺寸



產品規格

型號	HAC-HFW1500TN(腳架分離)
攝像元件	1/2.7" CMOS
有效像素	2592(H)×1944(V) · 500 萬
掃描系統	逐行掃描
電子快門	1/30~1/100, 000s
最低照度	0.02Lux · 0Lux (紅外線啟動)
信號雜訊比	高於 65dB
紅外線距離	距離可達 30 米
IR 開 / 關控制	自動 / 手動
紅外線數量	1
鏡頭	
鏡頭類型	固定鏡頭 / 固定光圈
安裝類型	Board-in
焦距	3.6mm
最大光圈	F1.85
視野角度	H:77.5°
對焦控制	固定
影像	
解析度	5MP (2592×1944)
張數	20fps@5MP、30fps@4MP、30fps@1080P
影像輸出	1路BNC HD輸出/CVBS 輸出(可切換)
日夜切換	自動(ICR)/手動
OSD選單	多國語言
背光模式	背光補償 / 強光抑制 / 數位寬動態
WDR	數位寬動態
增益控制	自動增益
雜訊抑制	2D降噪
白平衡	自動/手動
Smart IR	自動/手動
電源 / 環境 / 外觀	
電源供應	12V DC ±30%
輸出功率	Max 3.7W (紅外線啟動)
工作環境	-40°C~+60°C · 濕度小於95%
入侵保護&防破壞	IP67
殼	鋁合金
尺寸	103mm×65mm×71mm
重量	0.37kg

※型錄規格 若與實機不符,以實機為準.

※本公司保留修改此規格之權利, 修改後不另行通知, 實際內容請隨時來電洽詢.