

# 500萬 HDCVI 紅外線

## 槍型攝影機

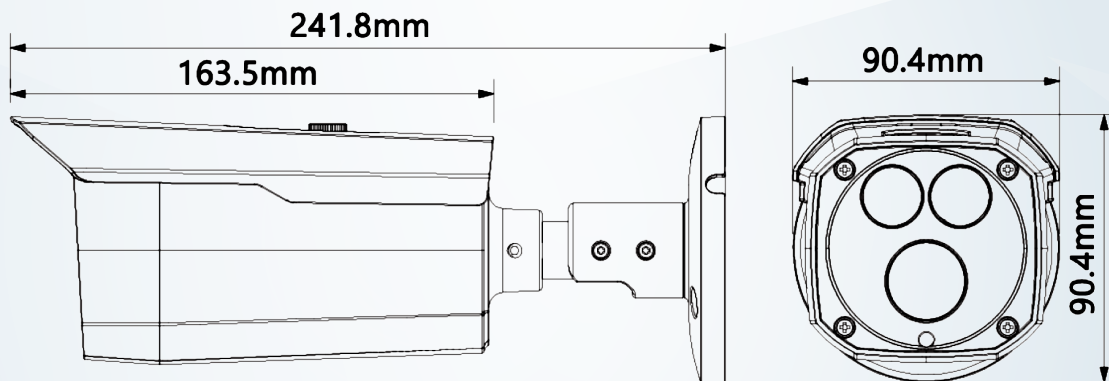
型號: HAC-HFW1500DN



### 產品 簡介

- ▶ 最大20張@500萬像素
- ▶ CVI、TVI、AHD、CVBS 影像訊號輸出OSD 切換
- ▶ Smart IR 智慧型紅外線，紅外線最大距離80m
- ▶ IP67 防水等級，DC12V

### 產品 尺寸



## 產品規格

型號	HAC-HFW1500DN
攝像元件	1 / 2.7 "CMOS
有效像素	2592 ( H ) × 1944 ( V ) · 500 萬
掃描系統	逐行掃描
電子快門	NTSC : 1 / 30 ~ 1 / 100000s
最低照度	0.02Lux / F1.85 · 30IRE · 0Lux 紅外線啟動
信號雜訊比	高於 65dB
紅外線距離	距離可達 80 米
IR 開 / 關控制	自動 / 手動
紅外線 LED	2顆
<b>鏡頭</b>	
鏡頭類型	固定鏡頭 / 固定光圈
安裝類型	Board-in
焦距	3.6 mm
最大光圈	F1.85
視野角度	H : 77.5°
對焦控制	N / A
最短對焦距離	1400mm
<b>平移 / 傾斜 / 旋轉</b>	
範圍	水平 : 0° ~ 360° · 傾斜 : 0° ~ 87° · 旋轉 0° ~ 360°
<b>影像</b>	
解析度	500 萬 ( 2592 × 1944 )
張數	20 張 @ 5MP · 25/30 張 @ 4MP · 25/30 張 @ 1080P
影像輸出	1 路 BNC HD 輸出或 CVBS 輸出 (OSD 切換)
日夜切換	自動 (智能紅外線) / 手動
OSD 語言	多國語言
背光模式	背光補償 / 強光抑制 / 寬動態
寬動態	DWDR
增益控制	AGC
雜訊抑制	2D
白平衡	自動 / 手動
Smart IR	自動 / 手動
<b>接口</b>	
聲音	N / A
<b>認證</b>	
認證	CE · FCC · UL

**電源 / 環境 / 外觀**

電源供應	DC12V±30%
電源功耗	最大4.6W ( 12V DC · 智能紅外線啟動 )
工作環境	-40°C~+60°C · 濕度小於95%
防塵防水係數	IP67
主體材質	鋁合金
尺寸	241.8mm×90.4mm×90.4mm(9.52"×3.56"×3.56")
重量	0.58kg

※型錄規格 若與實機不符,以實機為準.

※本公司保留修改此規格之權利 · 修改後不另行通知 · 實際內容請隨時來電洽詢.