

200萬 HDCVI 紅外線

槍型攝影機

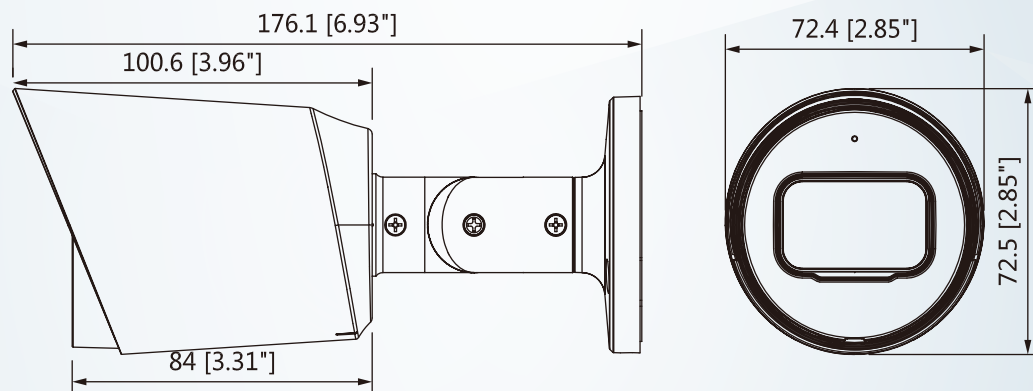
型號: HAC-HFW1200T-A



產品 簡介

- ▶ 1/2.7" 2百萬畫素 CMOS
- ▶ 最大30fps @ 1080P
- ▶ 高清和標清輸出可切換
- ▶ 3.6mm固定鏡頭
- ▶ 智能紅外最大距離30m ·
- ▶ IP67 · DC12V

產品 尺寸



產品規格

型號	HAC-HFW1200T-A				
攝像元件	1 / 2.7 "CMOS				
有效像素	1920 (H) × 1080 (V) · 200 萬				
掃描系統	逐行掃描				
電子快門	PAL: 1/25~1/100000s / NTSC: 1/30~1/100000s				
最低照度	0.02Lux/F1.85, 30IRE, 0Lux IR on				
信號雜訊比	高於 65dB				
紅外線距離	距離可達 30 米				
IR 開 / 關控制	自動 / 手動				
紅外線 LED	1顆				
鏡頭					
鏡頭類型	固定鏡頭 / 固定光圈				
安裝類型	Board-in				
焦距	3.6 mm				
最大光圈	F1.85				
視野角度	103°				
對焦控制	固定				
最短對焦距離	900mm / 35.43"				
DORI 定義	偵測(m)	觀察(m)	辨識(m)	識別(m)	
	25 px/m (8px/ft)	63px/m (19px/ft)	125px/m (38px/ft)	250px/m (76px/ft)	
DORI 距離	鏡頭	偵測(m)	觀察(m)	辨識(m)	識別(m)
	3.6mm	53m(175ft)	21m(70ft)	11m(35ft)	5m(17ft)
平移 / 傾斜 / 旋轉					
範圍	水平：0°~360° · 傾斜：0°~90° · 旋轉 0°~360°				
影像					
解析度	1080P (1920×1080)				
張數	25/30fps@1080P, 25/30/50/60fps@720P				
影像輸出	1 路BNC HD 輸出或CVBS 輸出(OSD 切換)				
日夜切換	自動(ICR)/手動				
OSD選單	多國語言				
背光模式	背光補償 / 強光抑制 / 數位寬動態				
WDR	數位寬動態				
增益控制	AGC				
雜訊抑制	2D降噪				
白平衡	自動/手動				
Smart IR	自動/手動				

認證	
認證	CE (EN55032, EN55024, EN50130-4) FCC (CFR 47 FCC Part 15 subpartB, ANSI C63.4-2014) UL (UL60950-1+CAN/CSA C22.2 No.60950-1)
介面	
音頻接口	內置麥克風
電源 / 環境 / 外觀	
電源供應	12V DC +-30%
輸出功率	Max 3.6W(12V DC,IR on)
工作環境	-40°C ~ +60°C (-40°F ~ +140°F) / 少於 95% RH *應在 -40° (40°F) 以上啟動
儲存環境	-40°C ~ +60°C (-40°F ~ +140°F) / 少於 95% RH
入侵保護&防破壞	IP67
殼	鋁
尺寸	176mm×72.4mm×72.5mm (6.93"×2.85"×2.85")
重量	0.36kg(0.79lb)

※型錄規格 若與實機不符,以實機為準.

※本公司保留修改此規格之權利·修改後不另行通知·實際內容請隨時來電洽詢.