

# 200萬 HDCVI 四合一 紅外線 槍型攝影機

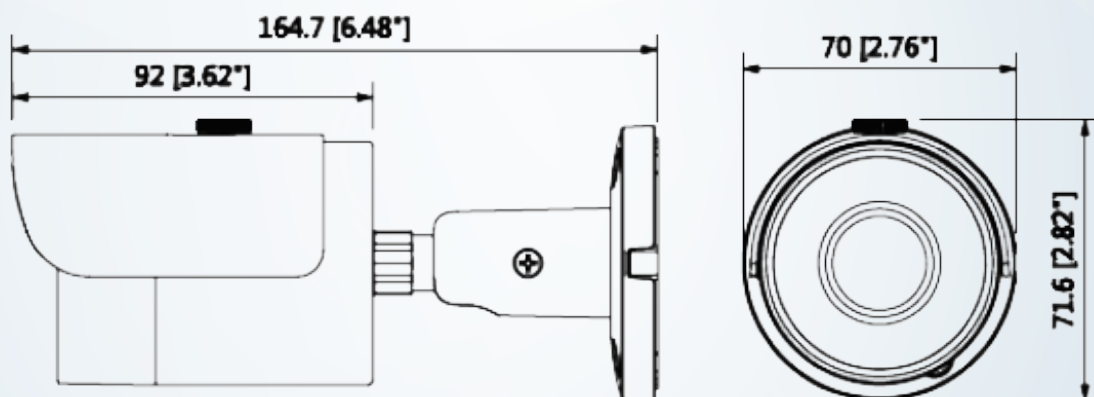
型號: HAC-HFW1200SN



## 產品 簡介

- ▶ 1/2.7" 200萬 CMOS
- ▶ 最大30fps@1080P(1920×1080)
- ▶ HD和SD輸出可切換
- ▶ 3.6mm固定鏡頭
- ▶ 最遠紅外線距離30m, 智能紅外線
- ▶ IP67防水等級,DC12V
- ▶ 支援 AHD/TVI/CVI/CVBS 指播切換控制功能

## 產品 尺寸



## 產品規格

|                     |  |                  |                   |                   |          |
|---------------------|--|------------------|-------------------|-------------------|----------|
| 型號                  | HAC-HFW1200SN                                  |                  |                   |                   |          |
| 攝像元件                | 1/2.7" 200萬 CMOS                               |                  |                   |                   |          |
| 有效像素                | 1920(H) × 1080(V)                              |                  |                   |                   |          |
| 掃描系統                | 逐行掃描   |                  |                   |                   |          |
| 電子快門                | PAL: 1/25 ~ 1/100000s / NTSC: 1/30 ~ 1/100000s |                  |                   |                   |          |
| 最低照度                | 0.02Lux/F1.85, 30IRE, 0Lux IR on               |                  |                   |                   |          |
| 信號雜訊比               | 高於 65dB  |                  |                   |                   |          |
| 紅外線距離               | 距離可達 30 米                                      |                  |                   |                   |          |
| IR 開 / 關控制          | 自動 / 手動  |                  |                   |                   |          |
| 紅外線 LED             | 18顆 IR LED                                     |                  |                   |                   |          |
| <b>鏡頭</b>           |  |                  |                   |                   |          |
| 鏡頭類型                | 固定鏡頭/固定光圈                                      |                  |                   |                   |          |
| 安裝類型                | Board in                                       |                  |                   |                   |          |
| 焦距                  | 3.6 mm   |                  |                   |                   |          |
| 最大光圈                | F1.85  |                  |                   |                   |          |
| 視野角度                | H: 87.5° (103°, 54.7°)                         |                  |                   |                   |          |
| 對焦控制                | 固定   |                  |                   |                   |          |
| 最短對焦距離              | 500mm / 19.69"                                 |                  |                   |                   |          |
| DORI 定義             | 偵測(m)  | 觀察(m)            | 辨識(m)             | 識別(m)             |          |
|                     | 25 px/m (8px/ft)                               | 63px/m (19px/ft) | 125px/m (38px/ft) | 250px/m (76px/ft) |          |
| DORI 距離             | 鏡頭   | 偵測(m)            | 觀察(m)             | 辨識(m)             | 識別(m)    |
|                     | 3.6mm  | 53m(175ft)       | 21m(70ft)         | 11m(35ft)         | 5m(17ft) |
| <b>平移 / 傾斜 / 旋轉</b> |  |                  |                   |                   |          |
| 範圍                  | 水平：0°~360° · 傾斜：0°~90° · 旋轉 0°~360°            |                  |                   |                   |          |
| <b>影像</b>           |  |                  |                   |                   |          |
| 解析度                 | 1080P(1920*1080)                               |                  |                   |                   |          |
| 幀率                  | 25/30fps@1080P, 25/30/50/60fps@720P            |                  |                   |                   |          |
| 影像輸出                | 1 通路 BNC 高清影像輸出 / CVBS · 影像輸出 (可以切換)           |                  |                   |                   |          |
| 訊號輸出                | 支援 AHD/TVI/CVI/CVBS 指播切換控制功能                   |                  |                   |                   |          |
| 日/夜                 | 自動 (ICR) / 手動                                  |                  |                   |                   |          |
| OSD Menu            | 多國語言   |                  |                   |                   |          |
| BLC 模式              | BLC / HLC / DWDR                               |                  |                   |                   |          |
| WDR                 | DWDR   |                  |                   |                   |          |
| 白平衡                 | 自動/手動  |                  |                   |                   |          |
| 增益控制                | AGC  |                  |                   |                   |          |
| 抗噪                  | 2D   |                  |                   |                   |          |
| 智能紅外線               | 自動/手動  |                  |                   |                   |          |

| 端口           |   |
|--------------|---|
| 音頻端口         | N/A   |
| 電源 / 環境 / 外觀 |   |
| 電源供應         | 12V DC $\pm$ 30%  |
| 輸出功率         | Max 4.3W(12V DC,IR on)  |
| 工作環境         | -40°C ~ +60°C (-40°F ~ +140°F) / 少於 95% RH *應在 -40° (40°F) 以上啟動                   |
| 儲存環境         | -40°C ~ +60°C (-40°F ~ +140°F) / 少於 95% RH  |
| 入侵保護&防破壞     | IP67  |
| 殼            | 鋁   |
| 尺寸           | 164.7 mm $\times$ 70 mm $\times$ 71.6mm (6.48 " $\times$ 2.76 " $\times$ 2.82 " ) |
| 重量           | 0.37kg(0.82lb)  |

※型錄規格 若與實機不符,以實機為準.

※本公司保留修改此規格之權利. 修改後不另行通知. 實際內容請隨時來電洽詢.

電話