

# 500萬 HDCVI 紅外線 半球型攝影機

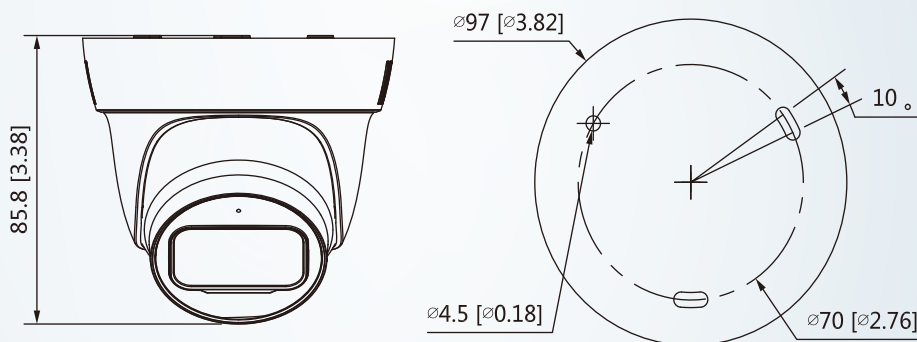
型號:HAC-HDW1500TLN-A



## 產品 簡介

- ▶ Max. 20fps@5MP
- ▶ 內置麥克風
- ▶ CVI、AHD、TVI、CVBS影像訊號輸出
- ▶ 3.6mm 固定鏡頭
- ▶ 智能紅外線最遠距離:30m
- ▶ IP67 · DC12V

## 產品 尺寸



## 產品規格

型號	HAC-HDW1500TLN-A				
攝像元件	1/2.7 inch CMOS				
有效像素	2592 (H)×1944 (V), 5MP				
掃描系統	逐行掃描				
電子快門	PAL: 1/25s-1/100000s / NTSC: 1/30s-1/100000s				
最低照度	0.02Lux/F1.85, 30IRE, 0Lux IR on				
紅外線距離	30m (98.42ft)				
IR 開 / 關控制	自動 / 手動				
LEDs	1				
<b>鏡頭</b>					
鏡頭類型	固定鏡頭 / 固定光圈				
安裝類型	M12				
焦距	2.8mm (3.6mm可選)				
最大光圈	F1.85/F2.0				
視野角度	2.8mm: 116°×93°×68° / 3.6mm: 101°×77.5°×56.5°				
對焦控制	N/A				
最短對焦距離	0.8m (2.62ft)/1.4m (4.59ft)				
<b>平移 / 傾斜 / 旋轉</b>					
範圍	水平：0°~360° · 傾斜：0°~78° · 旋轉 0°~360°				
DORI 距離	鏡頭	偵測(m)	觀察(m)	辨識(m)	識別(m)
	3.6mm	80m (262ft)	32m (105ft)	16m (52ft)	8m (26ft)
<b>影像</b>					
解析度	5M (2592×1944); 4M (2560×1440); 1080P (1920×1080); 960H (960× 576/960×480)				
張數	CVI: PAL: 5M@20fp; 4M@25fp; 1080P@25fp/ NTSC: 5M@20fp; 4M@30fp; 1080P@30fp AHD: PAL: 5M@20fp; 4M@25fp; 1080P@25fp/ NTSC: 5M@20fp; 4M@30fp; 1080P@30fp TVI: PAL: 5M@20fp; 4M@25fp; 1080P@25fp/ NTSC: 5M@20fp; 4M@30fp; 1080P@30fp CVBS: PAL: 960H / NTSC: 960H				
日夜切換	自動(ICR)/手動				
背光模式	背光補償 / 強光抑制 / 數位寬動態				
WDR	數位寬動態				
增益控制	自動/手動				
雜訊抑制	2D降噪				
白平衡	自動/手動				
Smart IR	支援				

鏡射	支援
隱私遮罩	支援(8區,矩形)
認 證	
認 證	CE (EN55032, EN55024, EN50130-4) FCC (CFR 47 FCC Part 15 subpartB, ANSI C63.4-2014) UL (UL60950-1+CAN/CSA C22.2 No.60950-1)
介 面	
聲音	內置麥克風
影像	CVI / TVI / AHD / CVBS選擇一種透過BNC輸出
電 源 / 環 境 / 外 觀	
電源供應	12V DC $\pm$ 30%
輸出功率	Max. 3.7W (12V DC, IR on)
工作環境	-40°C~+60°C · 濕度小於95%
入侵保護&防破壞	IP67
殼	內芯：金屬+塑料；蓋：塑料
尺寸	$\Phi$ 97.0mm $\times$ 85.8mm ( $\Phi$ 3.82" $\times$ 3.38")
重量	0.22kg (0.49lb)

※型錄規格 若與實機不符,以實機為準.

※本公司保留修改此規格之權利 · 修改後不另行通知 · 實際內容請隨時來電洽詢.