

500萬 HDCVI POC 紅外線 半球型攝影機

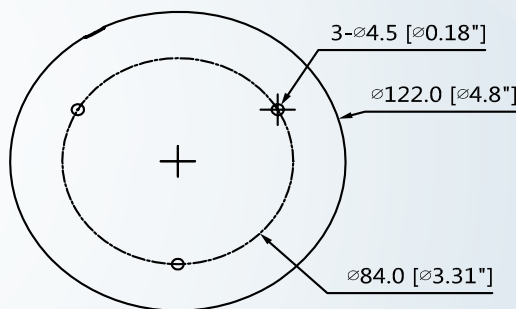
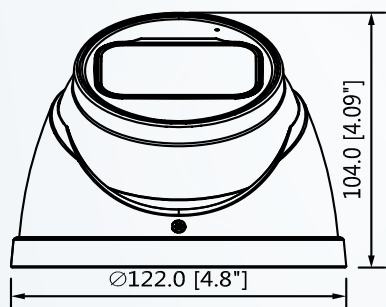
型號:HAC-HDW1500T-Z-A-POC



產品 簡介

- ▶ Max 20fps@5MP
- ▶ 高清標清可切換輸出
- ▶ 內置麥克風
- ▶ 2.7~12mm電動鏡頭
- ▶ 智能紅外最大距離60m
- ▶ IP67 · POC/DC12V

產品 尺寸



產品規格

型號	HAC-HDW1500T-Z-A-POC				
攝像元件	1/2.7" CMOS				
有效像素	2592(H)×1944(V) · 500 萬				
掃描系統	逐行掃描				
電子快門	PAL: 1/25~1/100000s / NTSC: 1/30~1/100000s				
最低照度	0.02Lux/F1.8, 30IRE, 0Lux IR on				
信號雜訊比	高於 65dB				
紅外線距離	距離可達 60 米				
IR 開 / 關控制	自動 / 手動				
紅外線 LED	2顆				
鏡頭					
鏡頭類型	電動鏡頭 / 固定光圈				
安裝類型	Board-in				
焦距	2.7-12mm				
最大光圈	F1.8				
視野角度	H: 93°~30° · V: 68°~22°				
對焦控制	電動				
最短對焦距離	800mm 31.50"				
DORI 距離		偵測(m)	觀察(m)	辨識(m)	識別(m)
	定義	25px/m (8px/ft)	63px/m (19px/ft)	125px/m (38px/ft)	250px/m (76px/ft)
	W	67m(220ft)	27m(89ft)	13m(43ft)	7m(22ft)
	T	198m(650ft)	79m(259ft)	39m(128ft)	19m(62ft)
平移 / 傾斜 / 旋轉					
範圍	水平：0°~360° · 傾斜：0°~78° · 旋轉 0°~360°				
影像					
解析度	5MP (2592×1944)				
張數	20fps@5MP, 25/30fps@4MP, 25/30fps@1080P				
影像輸出	1 路BNC HD 輸出或CVBS 輸出(OSD 切換)				
日夜切換	自動(ICR)/手動				
OSD選單	多國語言				
背光模式	背光補償 / 強光抑制 / 數位寬動態				
WDR	數位寬動態				
增益控制	AGC				
雜訊抑制	2D降噪				
白平衡	自動/手動				
Smart IR	自動/手動				

認 證	
認 證	CE (EN55032, EN55024, EN50130-4) FCC (CFR 47 FCC Part 15 subpartB, ANSI C63.4-2014) UL (UL60950-1+CAN/CSA C22.2 No.60950-1)
聲 音	
聲 音	內置麥克風
電 源 / 環 境 / 外 觀	
電源供應	12V DC +/-30%
輸出功率	Max 3.5W(12V DC,IR on)
工作環境	-30°C ~ +60°C (-22°F ~ +140°F) / 少於 95% RH *應在 -30° (-22°F) 以上啟動
儲存環境	-30°C ~ +60°C (-22°F ~ +140°F) / 少於 95% RH
入侵保護&防破壞	IP67
殼	鋁
尺寸	Φ93.4mm×79.4mm (Φ3.68"×3.13")
重量	0.45kg(0.99lb)

※型錄規格 若與實機不符,以實機為準.

※本公司保留修改此規格之權利·修改後不另行通知·實際內容請隨時來電洽詢.