

200萬 星光級 HDCVI 紅外線 半球型攝影機

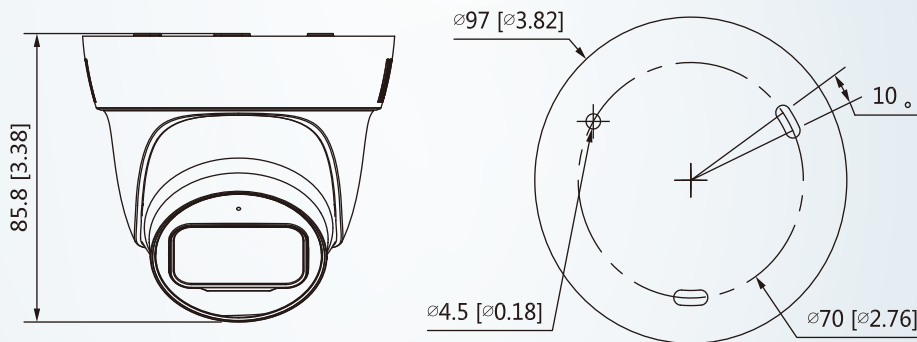
型號:HAC-HDW1230TL/TL-A



產品 簡介

- ▶ 星光級
- ▶ Max. 30fps@1080P
- ▶ CVI、AHD、TVI、CVBS影像訊號輸出
- ▶ 3.6mm 固定鏡頭
- ▶ 智能紅外線最遠距離:30m
- ▶ IP67 · DC12V

產品 尺寸



產品規格

型號	HAC-HDW1230TL/TL-A				
攝像元件	1/2.8 inch CMOS				
有效像素	1920 (H) × 1080 (V) · 200 萬				
掃描系統	逐行掃描				
電子快門	PAL: 1/25s–1/100000s / NTSC: 1/30s–1/100000s				
最低照度	0.005Lux/F1.6, 30IRE, 0Lux IR on				
紅外線距離	距離可達 30 米				
IR 開 / 關控制	自動 / 手動				
LEDs	1				
鏡頭					
鏡頭類型	固定鏡頭 / 固定光圈				
安裝類型	M12				
焦距	3.6mm				
最大光圈	F1.6				
視野角度	103.6°×86.9°×46.3°				
對焦控制	N/A				
最短對焦距離	1.2m (3.94ft)				
平移 / 傾斜 / 旋轉					
範圍	水平：0°~360° · 傾斜：0°~78° · 旋轉 0°~360°				
DORI 距離	鏡頭	偵測(m)	觀察(m)	辨識(m)	識別(m)
	3.6mm	55m(180ft)	22m(72ft)	11m(36ft)	6m(20ft)
影像					
解析度	1080P (1920×1080); 720P (1280×720); 960H (960×576/960×480)				
張數	CVI: PAL: 1080P@25fp; 720P@25fps; 720@50fps/ NTSC: 1080P@30fp; 720P@30fps; 720@60fps AHD: PAL: 1080P@25fp; 720P@25fps/ NTSC: 1080P@30fp; 720P@30fps TVI: PAL: 1080P@25fp; 720P@25fps; 720@50fps/ NTSC: 1080P@30fp; 720P@30fps; 720@60fps CVBS: PAL: 960H / NTSC: 960H				
日夜切換	自動(ICR)				
背光模式	背光補償 / 強光抑制 / 數位寬動態				
WDR	數位寬動態				
增益控制	自動增益				
雜訊抑制	2D降噪				
白平衡	自動/手動				
Smart IR	自動/手動				

鏡相	支援
隱私遮罩	支援(8區,矩形)
認 證	
認 證	CE (EN55032, EN55024, EN50130-4) FCC (CFR 47 FCC Part 15 subpartB, ANSI C63.4-2014) UL (UL60950-1+CAN/CSA C22.2 No.60950-1)
介 面	
聲音	內置麥克風
影像	CVI / TVI / AHD / CVBS選擇一種透過BNC輸出
電 源 / 環 境 / 外 觀	
電源供應	12V DC ±30%
輸出功率	Max. 3.7W (12V DC, IR on)
工作環境	-40°C~+60°C · 濕度小於95%
入侵保護&防破壞	IP67
殼	內芯：金屬+塑料；蓋：塑料
尺寸	Φ97.0mm×85.8mm (Φ3.82"×3.38")
重量	0.22kg (0.49lb)

※型錄規格 若與實機不符,以實機為準.

※本公司保留修改此規格之權利 · 修改後不另行通知 · 實際內容請隨時來電洽詢.