

200萬 星光級 HDCVI 紅外線 半球型攝影機

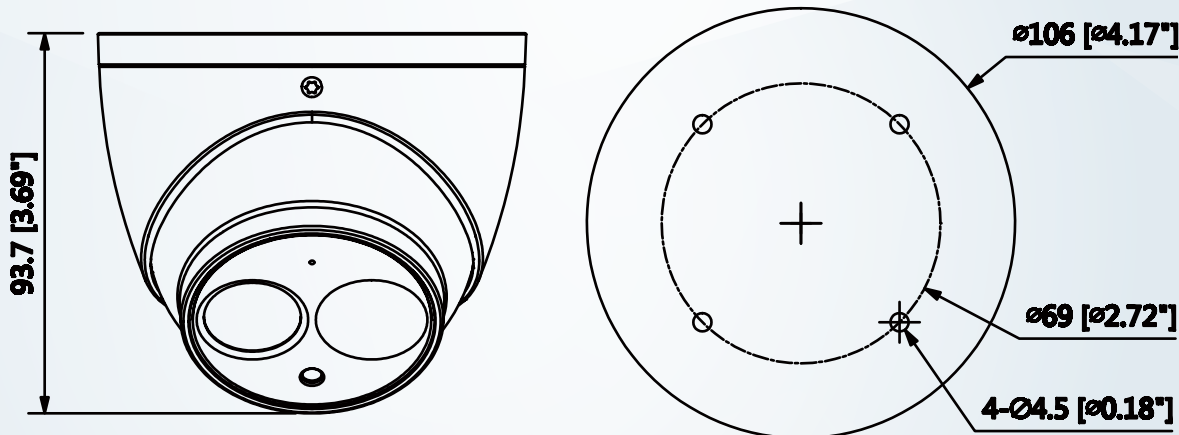
型號: HAC-HDW1230EM-A



產品 簡介

- ▶ 1/2.8" 2百萬畫素 CMOS
- ▶ 星光級
- ▶ 最大30fps @ 1080P
- ▶ 高清和標清輸出可切換
- ▶ 內置麥克風
- ▶ 3.6mm固定鏡頭 (2.8mm , 6mm可選)
- ▶ 智能紅外最大距離50m
- ▶ IP67 , DC12V

產品 尺寸



產品規格

| | | | | | |
|---------------------|--|------------------|-------------------|-------------------|----------|
| 型號 | HAC-HDW1230EM-A | | | | |
| 攝像元件 | 1 / 2.8 "CMOS | | | | |
| 有效像素 | 1920 (H) × 1080 (V) · 200 萬 | | | | |
| 掃描系統 | 逐行掃描 | | | | |
| 電子快門 | PAL: 1/25~1/100000s / NTSC: 1/30~1/100000s | | | | |
| 最低照度 | 0.005Lux/F1.6, 30IRE, 0Lux IR on | | | | |
| 信號雜訊比 | 高於 65dB | | | | |
| 紅外線距離 | 距離可達 50 米 | | | | |
| IR 開 / 關控制 | 自動 / 手動 | | | | |
| 紅外線 LED | 1顆 | | | | |
| 鏡頭 | | | | | |
| 鏡頭類型 | 固定鏡頭 / 固定光圈 | | | | |
| 安裝類型 | Board-in | | | | |
| 焦距 | 3.6 mm (2.8mm,6mm可選) | | | | |
| 最大光圈 | F1.6 | | | | |
| 視野角度 | H: 86.9° (106.0°/52.9°) | | | | |
| 對焦控制 | 固定 | | | | |
| 最短對焦距離 | 1200mm (600mm, 2400mm) / 47.2" (23.6"/94.5") | | | | |
| DORI 定義 | 偵測(m) | 觀察(m) | 辨識(m) | 識別(m) | |
| | 25 px/m (8px/ft) | 63px/m (19px/ft) | 125px/m (38px/ft) | 250px/m (76px/ft) | |
| DORI 距離 | 鏡頭 | 偵測(m) | 觀察(m) | 辨識(m) | 識別(m) |
| | 2.8mm | 39m(127ft) | 15m(51ft) | 8m(25ft) | 4m(13ft) |
| | 3.6mm | 55m(181ft) | 22m(73ft) | 11m(36ft) | 6m(18ft) |
| | 6.0mm | 83m(272ft) | 33m(109ft) | 17m(54ft) | 8m(27ft) |
| 平移 / 傾斜 / 旋轉 | | | | | |
| 範圍 | 水平：0°~360° · 傾斜：0°~78° · 旋轉 0°~360° | | | | |
| 影像 | | | | | |
| 解析度 | 1080P (1920×1080) | | | | |
| 張數 | 25/30fps@1080P, 25/30/50/60fps@720P | | | | |
| 影像輸出 | 1 路BNC HD 輸出或CVBS 輸出(OSD 切換) | | | | |
| 日夜切換 | 自動(ICR)/手動 | | | | |
| OSD選單 | 多國語言 | | | | |
| 背光模式 | 背光補償 / 強光抑制 / 數位寬動態 | | | | |
| WDR | 數位寬動態 | | | | |
| 增益控制 | AGC | | | | |
| 雜訊抑制 | 2D降噪 | | | | |
| 白平衡 | 自動/手動 | | | | |
| Smart IR | 自動/手動 | | | | |

| 認證 | |
|--------------|---|
| 認證 | CE (EN55032, EN55024, EN50130-4) FCC (CFR 47 FCC Part 15 subpartB, ANSI C63.4-2014) UL (UL60950-1+CAN/CSA C22.2 No.60950-1) |
| 介面 | |
| 音頻 | 內置麥克風 |
| 電源 / 環境 / 外觀 | |
| 電源供應 | 12V DC +-30% |
| 輸出功率 | Max 4.7W(12V DC,IR on) |
| 工作環境 | -40°C ~ +60°C (-40°F ~ +140°F) / 少於 90% RH *應在 -40° (40°F) 以上啟動 |
| 儲存環境 | -40°C ~ +60°C (-40°F ~ +140°F) / 少於 95% RH |
| 入侵保護&防破壞 | IP67 |
| 殼 | 鋁 |
| 尺寸 | Φ106mm×93.7mm(Φ4.17"×3.69") |
| 重量 | 0.44kg(0.97lb) |

※型錄規格 若與實機不符,以實機為準.

※本公司保留修改此規格之權利·修改後不另行通知·實際內容請隨時來電洽詢.