

200萬 HDCVI 紅外線 半球型攝影機

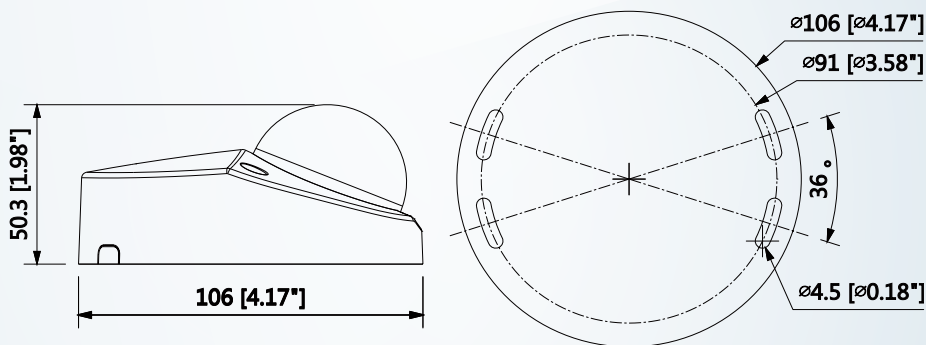
型號:HAC-HDBW1200FN-M



產品 簡介

- ▶ Max.30fps@1080P
- ▶ HDCVI影像訊號輸出
- ▶ 3.6mm 固定鏡頭
- ▶ 智能紅外線最遠距離:20m
- ▶ IP67 · IK10 · IP6K9K · DC12V
- ▶ 防震

產品 尺寸



產品規格

型號	HAC-HDBW1200FN-M				
攝像元件	1 / 2.7 "CMOS				
有效像素	1920(H)×1080(V), 2MP				
掃描系統	逐行掃描				
電子快門	PAL: 1/25s-1/100000s / NTSC: 1/30s-1/100000s				
最低照度	0.02Lux/F2.0 , 30IRE, 0Lux IR on				
S/N信噪比	>65dB				
紅外線距離	距離可達 20 米				
IR 開 / 關控制	自動 / 手動				
LEDs	8				
鏡頭					
鏡頭類型	固定鏡頭 / 固定光圈				
安裝類型	Board-in				
焦距	3.6mm				
最大光圈	F2.1				
視野角度	H: 89.9°				
對焦控制	固定				
最短對焦距離	900mm /35.40"				
平移 / 傾斜 / 旋轉					
範圍	水平：-30°~30° · 傾斜：0°~80° · 旋轉 0°~360°				
DORI 定義		25px/m (8px/ft)	63px/m (19px/ft)	125px/m (38px/ft)	250ppm (76px/ft)
DORI 距離	鏡頭	偵測(m)	觀察(m)	辨識(m)	識別(m)
	3.6mm	53.3m(174.9ft)	21.3m(69.9ft)	10.7m(35.1ft)	5.3m(17.4ft)
影像					
解析度	1080P (1920×1080)				
張數	PAL:1920×1080@25fps;NTSC:1920×1080@30fps				
影像輸出	1-ch BNC HDCVI 高清視頻輸出				
日夜切換	自動(ICR)/手動				
OSD	多國語言				
背光模式	背光補償 / 強光抑制 / 數位寬動態				
WDR	數位寬動態				
增益控制	自動增益				
雜訊抑制	2D降噪				
白平衡	自動/手動				
Smart IR	自動/手動				

認 證	
認 證	CE (EN55032, EN55024, EN50130-4) FCC (CFR 47 FCC Part 15 subpartB, ANSI C63.4-2014) UL (UL60950-1+CAN/CSA C22.2 No.60950-1) EN50155 (EN50121-3-2, IEC61373) IP6K9K
介 面	
聲 音	內置麥克風
接 口	1-power/2-video ground/3-power ground/4-video
電 源 / 環 境 / 外 觀	
電 源 供 應	12V DC ±25%
輸 出 功 率	Max 2.44W (12V DC, IR on)
工 作 環 境	-40°C ~ +70°C (-40°F ~ +158°F) · 濕度小於95%
入 侵 保 護 & 防 破 壞	IP67, IK10
殼	鋁
尺 寸	106mm×50.3mm (4.17"×1.98")
重 量	0.327kg (0.68lb)

※型錄規格 若與實機不符,以實機為準.

※本公司保 留修改此規格之權利 · 修改後不另行通知 · 實際內容請隨時來電洽詢.